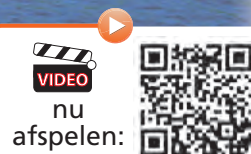


## Raceboot „Panic“



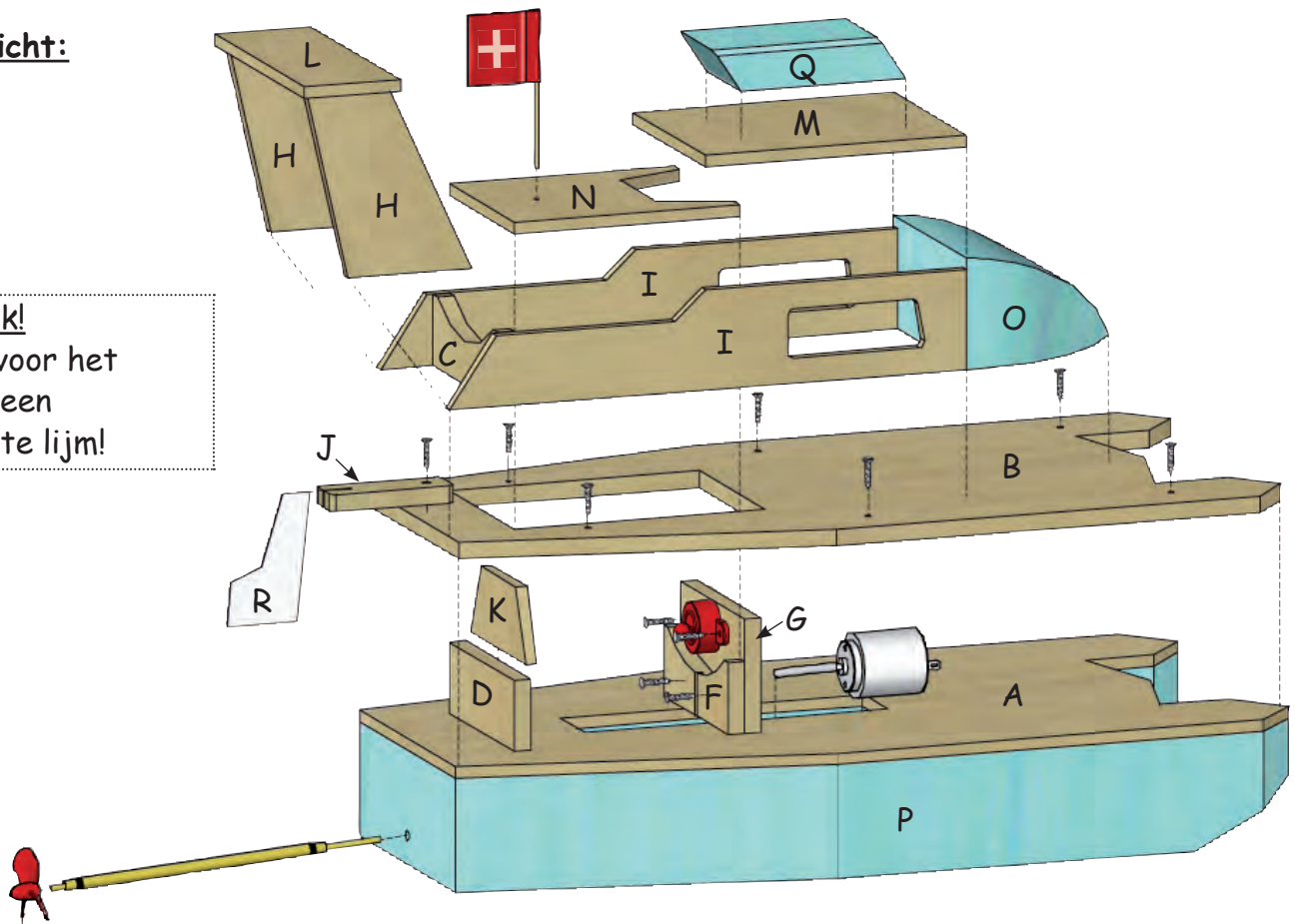
Video's en werkbladen  
kunnen gratis op het internet  
worden gedownload  
[www.aduis.com](http://www.aduis.com)



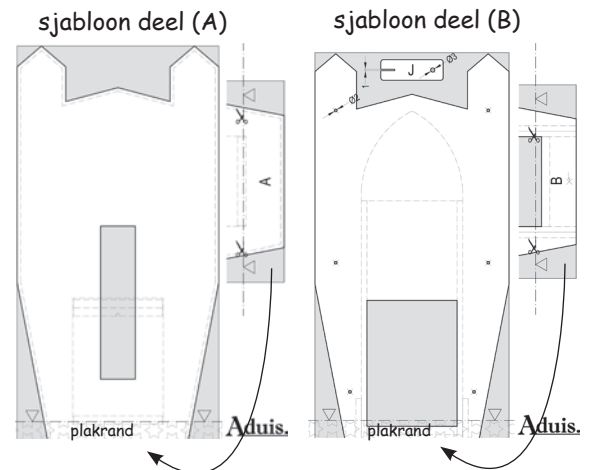
Naam:		Klas / groep:	
<b>Inhoud:</b>		<b>Onderdelen:</b>	<b>Gereedschap:</b>
1 hardschuimplaat	305 x 145 x 40 mm	P	potlood, liniaal, viltstift
1 hardschuimplaat	80 x 75 x 40 mm	O,Q	tafelboormachine
1 triplex	295 x 140 x 6 mm	B,J	boortjes Ø 2, 3 en 8 mm
1 triplex	200 x 25 x 6 mm	C,D,F	watervaste houtlijm
1 triplex	64 x 40 x 6 mm	G	toffelzaag, figuurzaag
1 triplex	300 x 145 x 4 mm	A	grof en fijn schuurpapier
1 triplex	280 x 35 x 4 mm	I,L	priem, schroevendraaiers
1 triplex	190 x 35 x 4 mm	I	schaar, transparant plakband
1 triplex	180 x 65 x 4 mm	H,N,K	
1 triplex	95 x 73 x 4 mm	M	eventueel
1 kabel geïsoleerd	350 mm		zijkniptang
1 stevenroer	95 mm x 40 x 5 mm		1 afstriptang
1 lasdraad	125 mm x Ø 2 mm		soldeerbout en soldeertin
1 vlaggetje			lijmpistool (warm), alleslijm
1 stuk polystyreen	30 x 45 x 1 mm	R	verf en lak op waterbasis
verf en lak op waterbasis	2,0 x 10 mm		penselen
penselen	25 mm		
1 scheepsschroef	Ø 30 mm		
1 motor			
1 schakelaar			

**DE BOUWINSTRUCTIES:****1. Overzicht:**

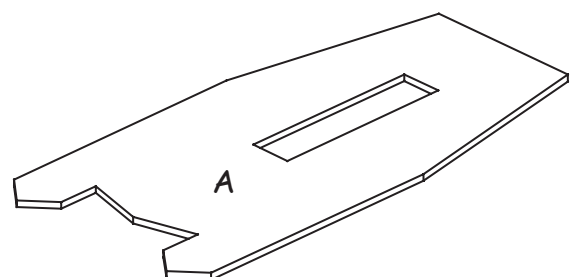
**Belangrijk!**  
Gebruik voor het  
lijmen alleen  
watervaste lijm!

**2. De sjablonen voor de delen (A, B):**

- De sjablonen voor de delen (A, B) bestaan uit twee delen die samen moeten worden geplakt.
- Knip telkens het kleinere deel van de sjabloon met een schaar uit en plak hem exact, op de plakrand, met het grootste gedeelte samen.
- Knip nu de gehele sjabloon met een schaar uit en plak deze met transparant plakband op de delen (A, B).

**3. De romp - delen (A, P):**

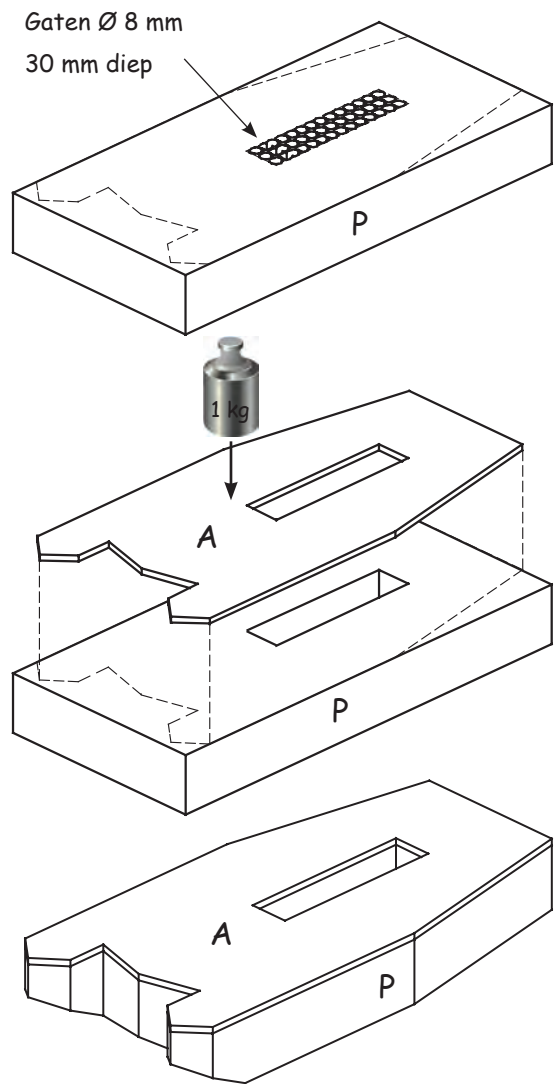
- Boor een gat  $\varnothing$  2 mm voor het insteken van de figuurzaag in de te zagen uitsparing van deel (A).
- Zaag deel (A) met de figuurzaag uit en werk de gezaagde randen met schuurpapier na.



- Leg deel (A) op het hardschuimplaat blok (P) en teken het binnenste uitsparing van deel (A) op het hardschuimplaat na.
- Boor de middelste uitsparing in deel (P) met een boortje  $\varnothing$  8 mm uit.
- > Boor daarvoor veel gaten naast elkaar - zie afbeelding.

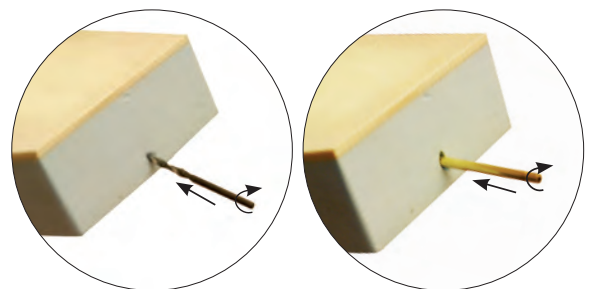
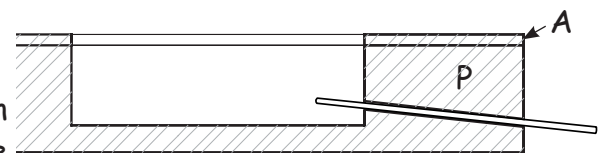
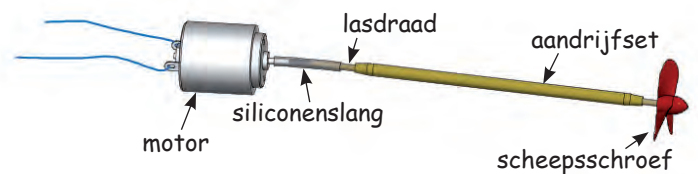
**Let op:** Niet doorboren! Boordiepte max. 30 mm!

- > Stel de boordiepte op de tafelboormachine dienovereenkomstig in!
- Verwijder de boorresten en werk indien nodig de uitsparing met schuurpapier na.
- Breng watervast lijm op de onderkant van deel (A) aan.
- > De lijm dun, maar het gehele gebied dekkend aanbrengen!
- > Verzwaar de delen en laat de lijm vervolgens volledig drogen.
- Vorm de romp met behulp van een figuurzaag en grof en fijn schuurpapier.

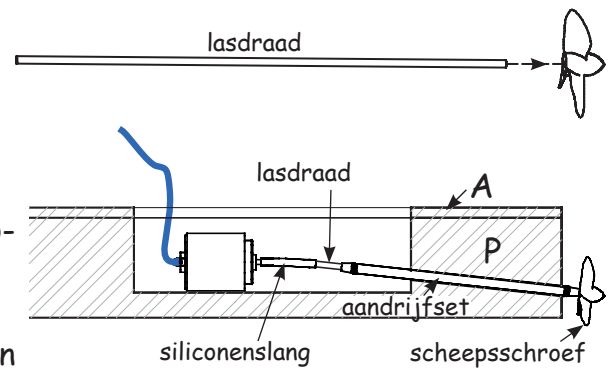


#### 4. De scheepsaandrijving:

- Knip de geïsoleerde kabel in het midden door, en verwijder de kabelisolatie aan de uiteinden.
- Sluit telkens een kabel op de motor aan.
- > Goed in elkaar draaien of solderen!
- Ontbraam de uiteinden van de lasdraad.
- Steek de lasdraad van achter in het hardschuimplaat van achtereen 1-2 cm diepgat in de richting van de motorruimte (= uitsparing in deel P).
- Draai een boortje  $\varnothing$  4 mm met de hand in.
- Steek het aandrijfset met draaibewegingen en zonder stevig drukken in.
- Positioneer de aandrijfset volgens de afbeelding en lijm hem vast.

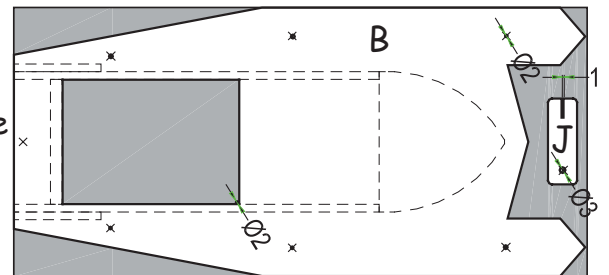


- Bevestig de schroef op de lasdraad.
- > Stevig aandrukken!
- Schuif de lasdraad door de aandrijfset.
- Breng een druppel alleslijm in de openingen van de siliconenslang en verbind de lasdraad met de motor.
- Fixeer de motor met de resten hardschuimplaat en warme lijm in de motorruimte.



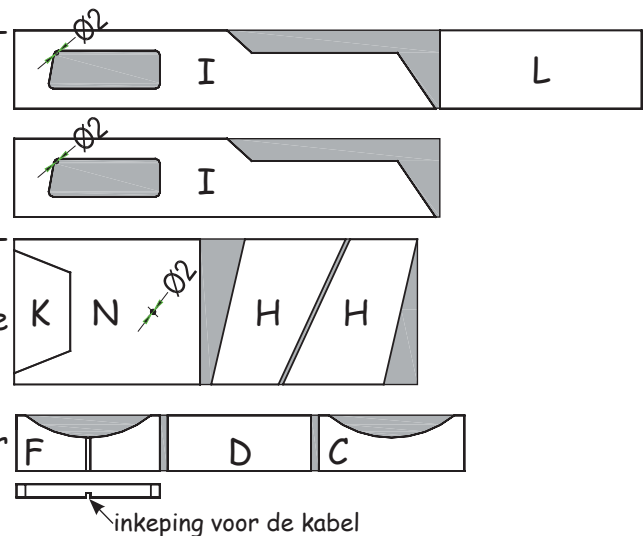
## 5. Deel (B):

- Boor de gaten  $\varnothing 2$  en  $3$  mm.
- Zaag de delen (B, J) met de figuurzaag uit en werk de gezaagde randen met schuurpapier na.
- > Bewaar deel (J) goed.



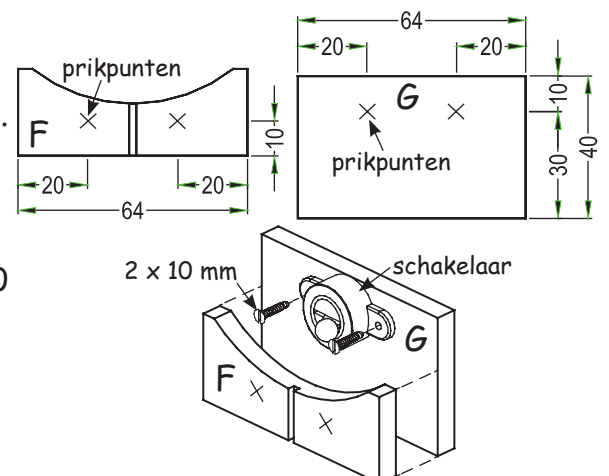
## 6. De delen (C, D, F, H, I, K, L, N):

- Knip de sjablonen uit en plak ze met transparant plakband op het desbetreffende stuk triplex.
- Boor de gaten  $\varnothing 2$  mm in de delen (I, N).
- Zaag de delen uit en werk de gezaagde randen met schuurpapier na.
- > In deel (F) met de toffelzaag een inkeping voor de kabel zagen.
- Voorzie de delen van de bijbehorende letter en bewaar deze goed.



## 7. De delen (G, F, D) oplijmen:

- Prik de prikpunten op de delen (G, F) met een priem voor.
- Lijm deel (F) volgens de afbeelding op deel (G).
- Schroef de tuimelschakelaar met 2 schroeven  $2 \times 10$  mm op deel (G).



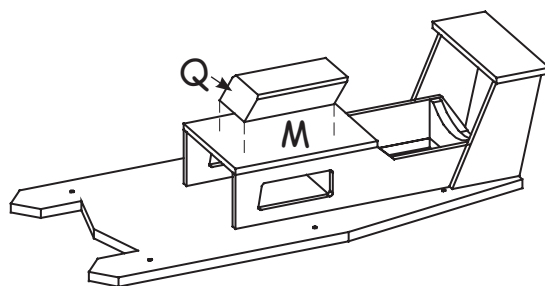
- Schroef 2 schroeven 2 x 10 mm in deel (F).
- Leg deel (B) op deel (A) en breng de uitsnede van deel (B), met een potlood, precies over op deel (A).
- Lijm de delen (G, F, D) op deel (A).  
-> Zie afbeelding.

### 8. Het bovendeele - delen (B, C, E, H, I, L, M):

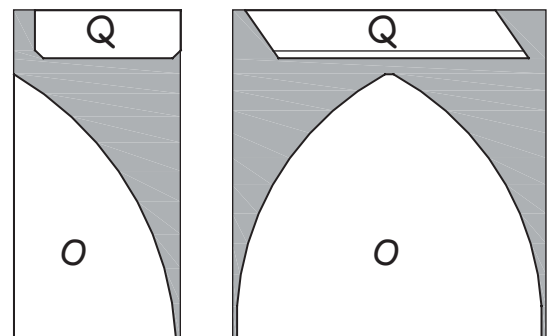
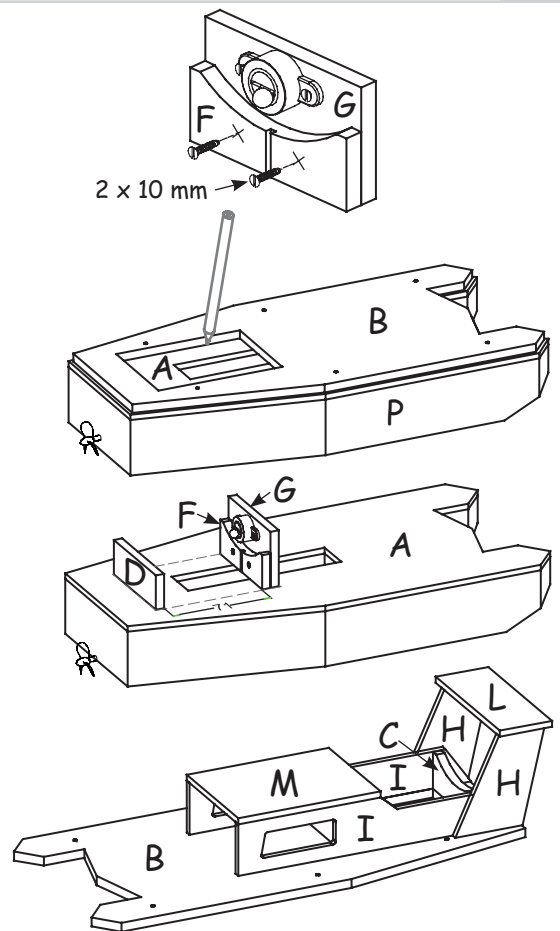
- Lijm de delen (C, I, M) op deel (B).
- Lijm de achtervleugel (H, L) op.

### 9. De hardschuimplaat delen (Q, O):

- Zaag deel (Q) met de toffelzaag, volgens tekening 3, van het hardschuimplaat 80x75x40 mm af.
- Zaag deel (Q) volgens afbeelding en werk het deel met schuurpapier na.
- Lijm deel (Q) op deel (M).

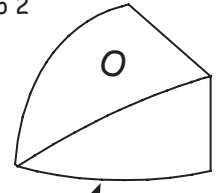
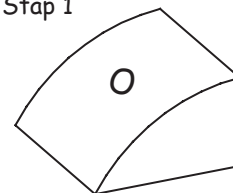


- Knip de sjablonen voor deel (O) van tekening 3 uit en breng deze met een viltstift over op het hardschuimplaat.
- Vorm deel (O) met een toffelzaag en schuurpapier.  
-> Let op: eerst stap 1, dan stap 2!
- Lijm deel (O) op deel (B).

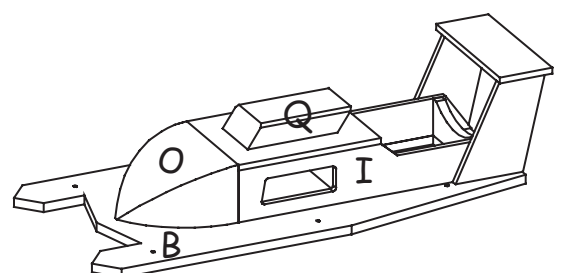


Stap 1

Stap 2

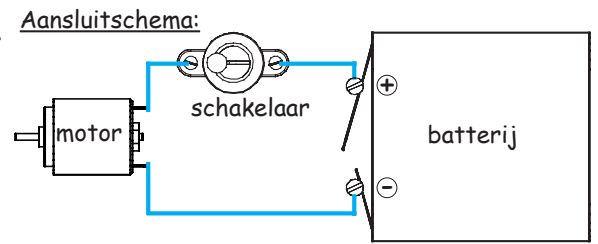


Sjabloon voor stap 2 op de onderzijde van deel (O) overbrengen.



**10. De elektrische aansluitwerkzaamheden - proefdraaien:**

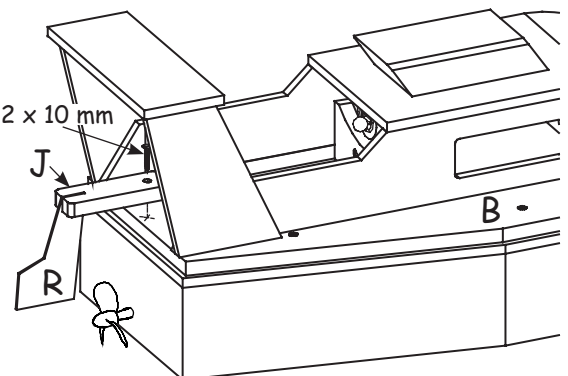
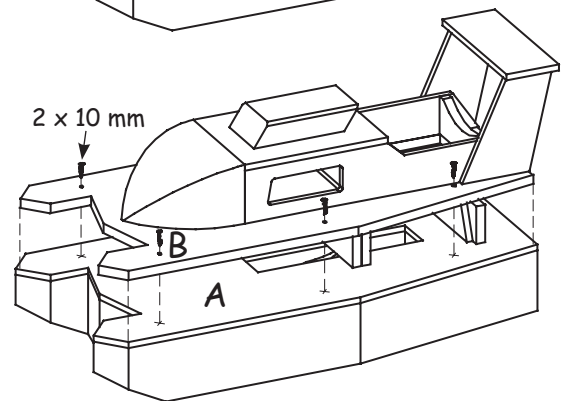
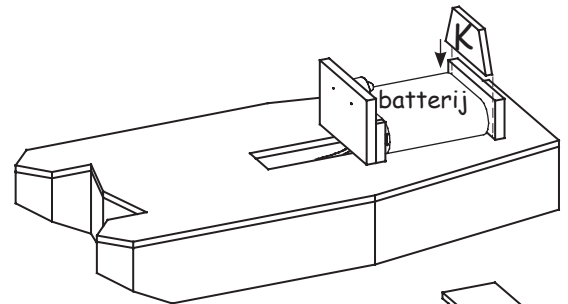
- Breng de stroomkring volgens de afbeelding tot stand.
- > Knip de kabel op de juiste lengte af.
- > Verwijder de kabelisolatie aan de uiteinden en klem deze achter de schroeven (deel F, schakelaar) vast.



- Plaats een batterij (4,5 Volt) en klem deze met deel (K) vast.
- Laat het geheel proefdraaien.

**11. In elkaar zetten:**

- Schroef de cabine deel (B) met 6 schroeven 2 x 10 mm op de romp deel (A).
- Knip de sjabloon voor deel (R) van tekening 3 uit, en plak deze met transparant plakband op het polystyreen 45x30x1 mm.



- Knip deel (R) met een schaar uit en werk de geknipte randen met schuurpapier na.
- Lijm deel (R) in deel (J) en schroef het roer met een schroef 2 x 10 mm op deel (B).
- Lijm de vlag in het gat  $\varnothing$  2 mm van deel (N).
- Leg deel (N) als afsluitklepje op de batterij.

**12. Het oppervlak:**

- Verf de raceboot met een kleur naar keuze en/of voorzie hem van leuke patronen.
- > Gebruik alleen verf en lak op waterbasis! Verf en lakken die oplosmiddelen bevatten vernielen het hardschuimplaat.



Tip voor professionals: Breng af en toe een druppel olie voor fijnmechanica op de aandrijfset aan.

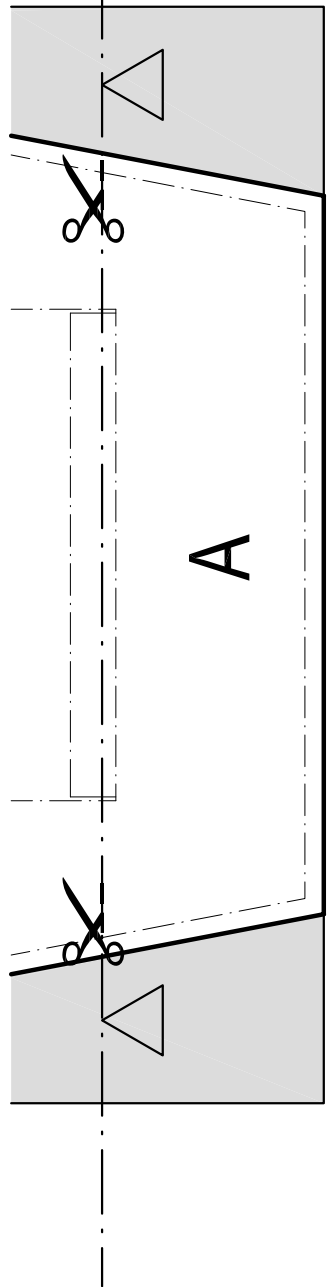
**Veel plezier en succes!**

Triplex 300 x 145 x 4 mm

# Sjabloon voor deel A

M 1:1

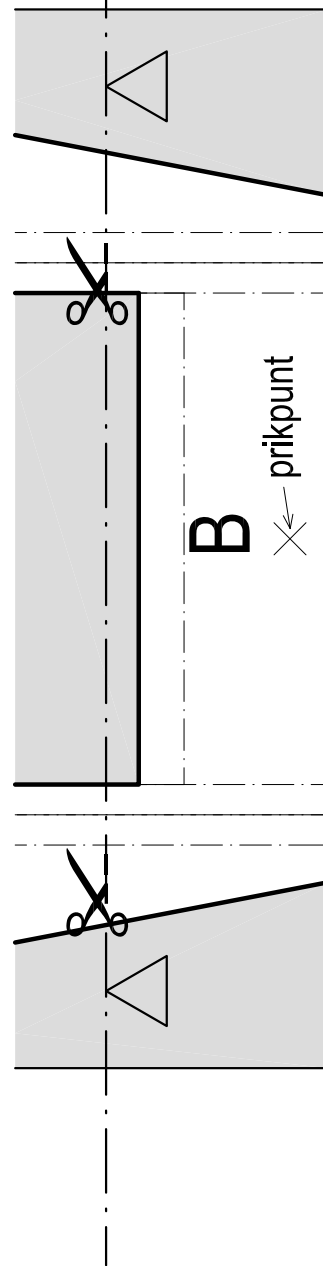
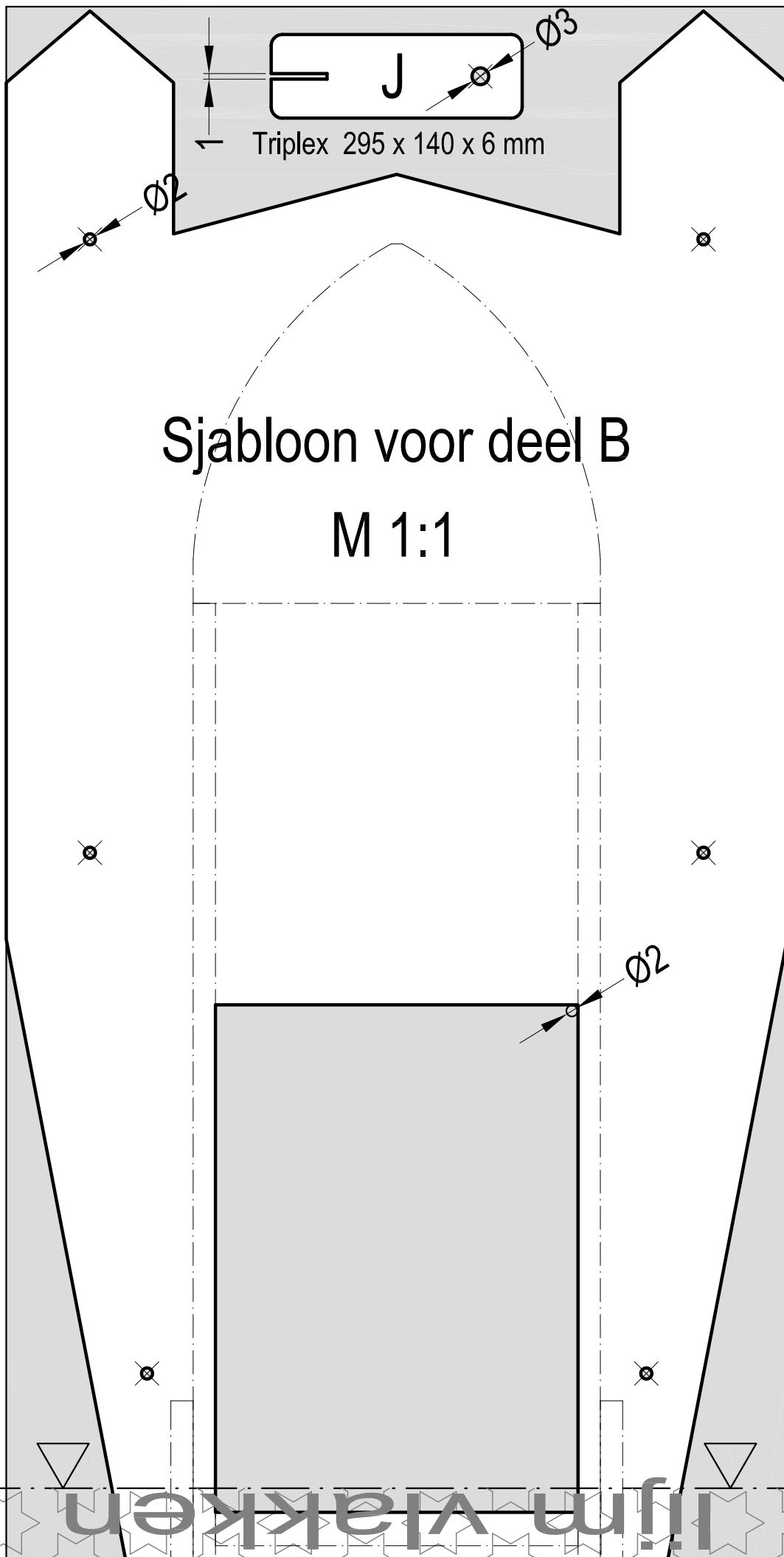
Ø2



Tekening 1

**Aduis.**

rijm vlakken

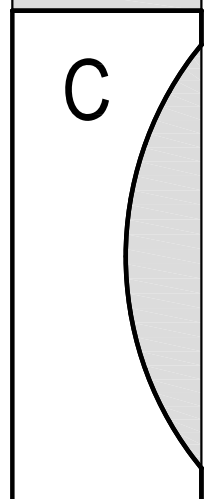
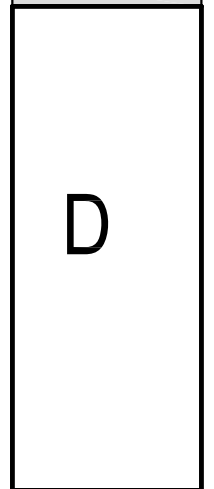
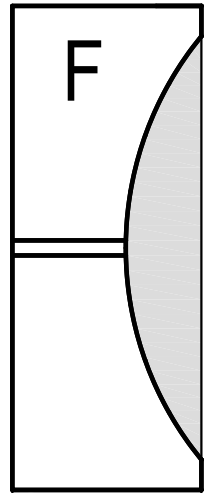
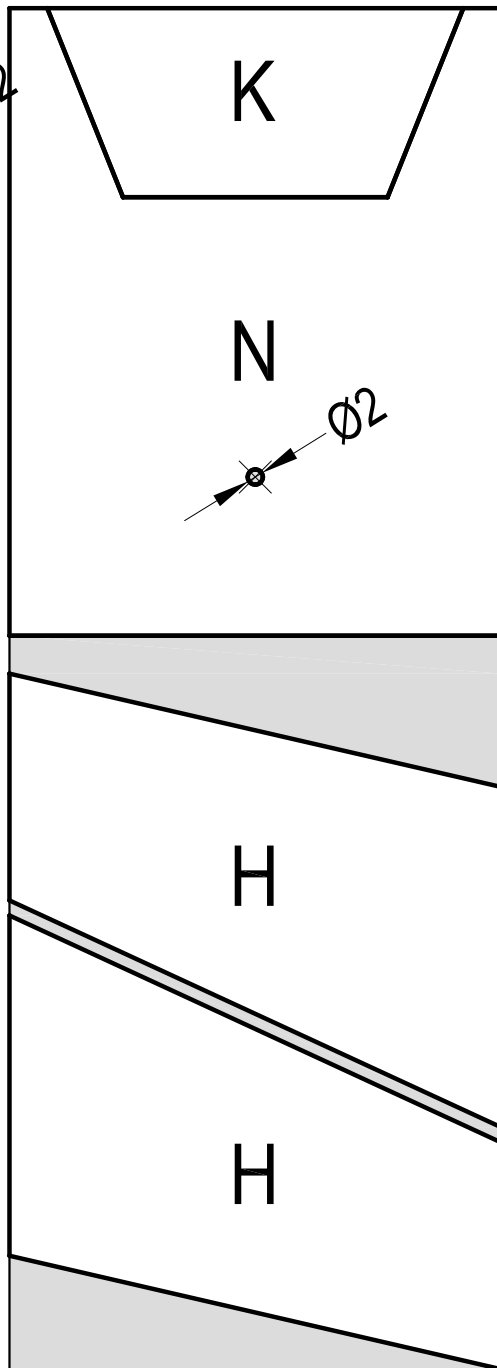
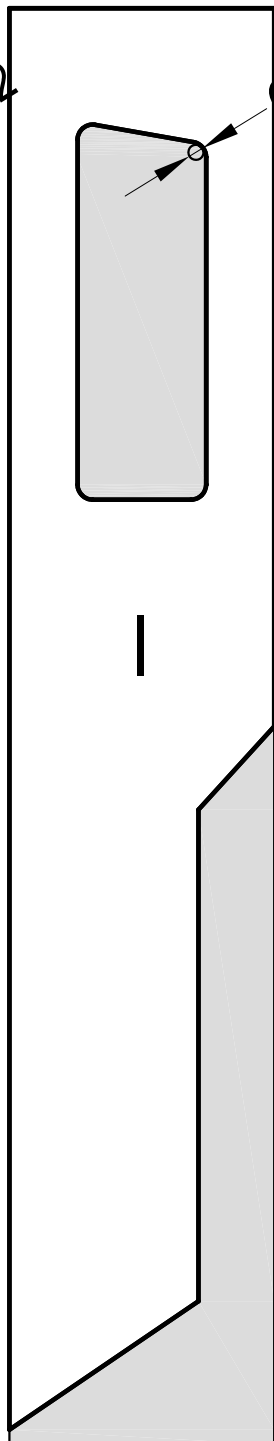
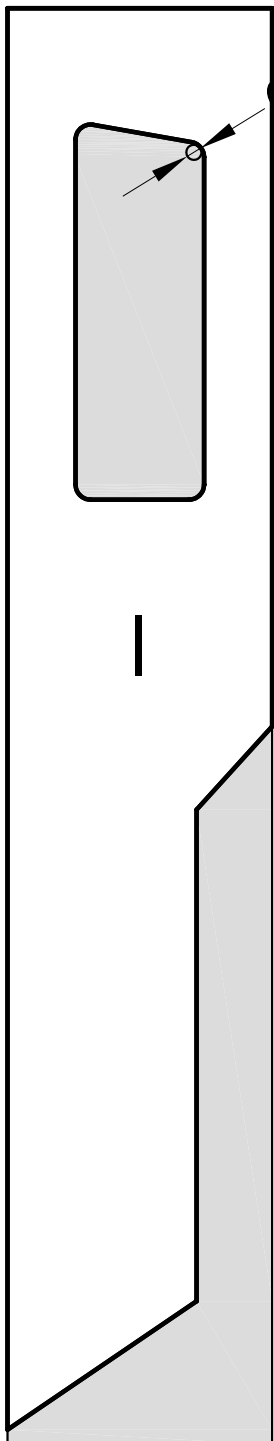


Tekening 2

**Aduis.**



**Aduis.**



**Tekening 3**

Stap 2

Stap 1

