

Insectenhotel

Tegenwoordig staat bijna alles al onder het teken van internationale samenwerking. Mensen van verschillende landen en culturen ontmoeten elkaar en onderhouden actieve gegevensuitwisseling met elkaar. Soortgelijk werkt ons insectenhotel.

Hier leven dieren met verschillende gedragingen onder een dak en ondersteunen elkaar op deze manier.

En bovendien, kunnen jullie het meeste leren als jullie het hotel dagelijks onder de loep nemen.

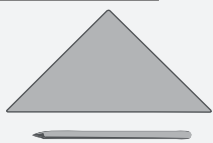


hamer

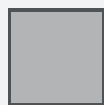


toffelzaag

GEREEDSCHAP:



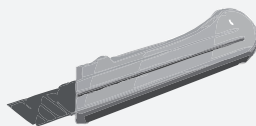
potlood, liniaal



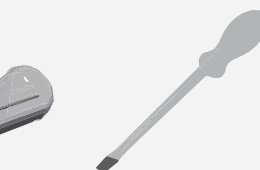
schuurpapier



stabber



cutter(mes)



Sleufschroevendraaier

lijm,
houtlijmboor
Ø 1,5, 3, 5 mm

NAAM:

KLAS:

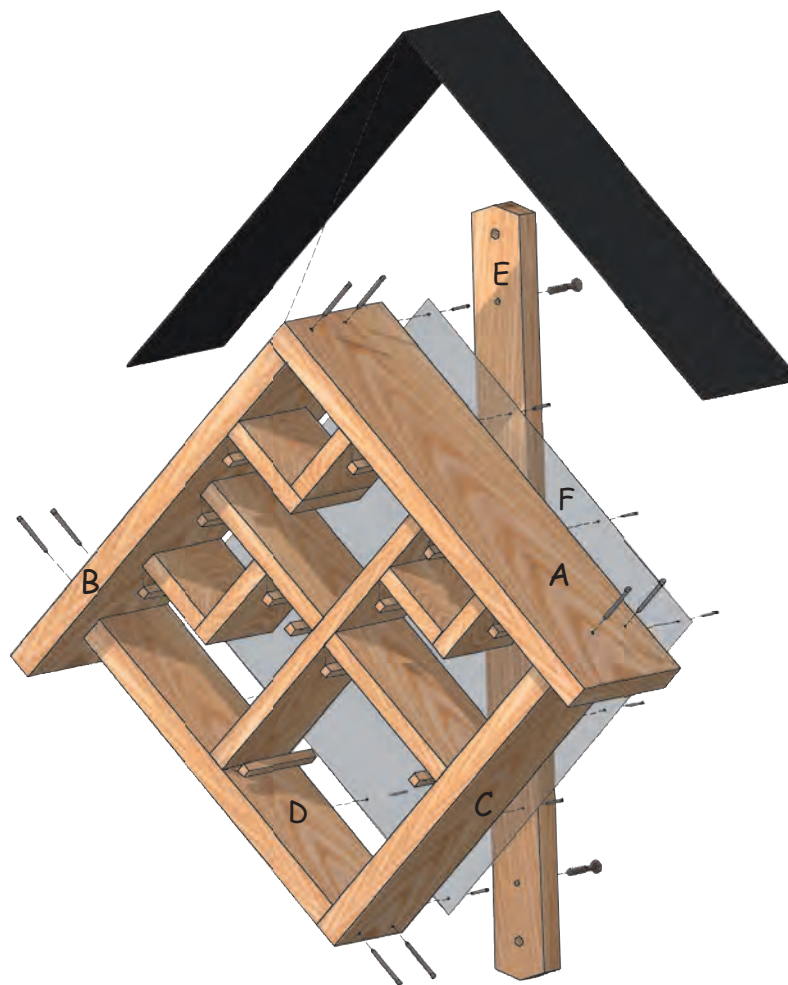
INHOUD:

AFMETINGEN:

ONDERDELEN:

INHOUD:	OK✓	AFMETINGEN:	ONDERDELEN:
1 Latje	<input type="checkbox"/>	255 / 85 / 15 mm	A
1 Latje	<input type="checkbox"/>	240 / 85 / 15 mm	B
1 Latje	<input type="checkbox"/>	215 / 60 / 15 mm	C
1 Latje	<input type="checkbox"/>	200 / 60 / 15 mm	D
1 Latje	<input type="checkbox"/>	400 / 30 / 15 mm	E
3 Latjes	<input type="checkbox"/>	200 / 60 / 10 mm	
1 Latje	<input type="checkbox"/>	140 / 60 / 10 mm	
5 Latjes	<input type="checkbox"/>	180 / 5 / 5 mm	
1 Hard PVC	<input type="checkbox"/>	225 / 225 / 0,7 mm	F
1 Dakleer	<input type="checkbox"/>	530 / 95	
8 Spijkers	<input type="checkbox"/>	1,4 x 25 mm	
12 Spijkers	<input type="checkbox"/>	1,0 x 15 mm	
2 Schroeven	<input type="checkbox"/>	3 x 25 mm	

1 Overzicht:

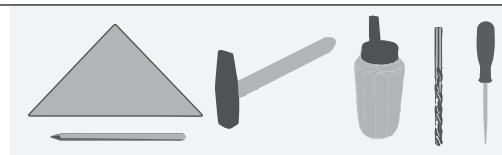


Verschaf jezelf een overzicht.

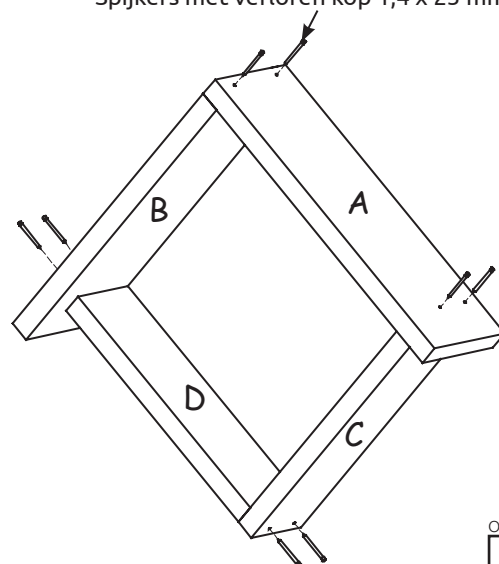
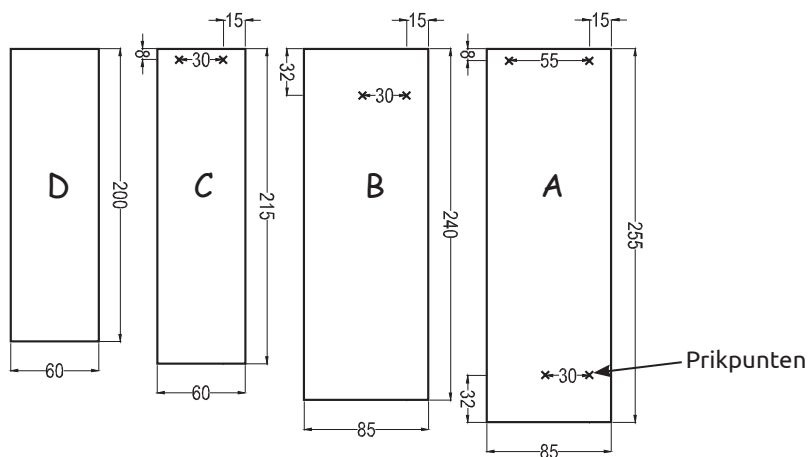


2 Het frame - delen (A, B, C en D):

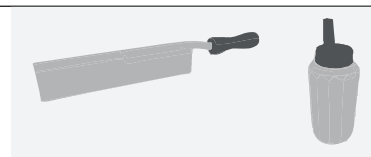
- Teken de prikpunten op de onderdelen (A, B en C) en steek ze met een priem goed voor (eventueel met een boortje Ø 1,5 mm voorboren).
- Lijm en spijker de delen (A - D) tot een frame in elkaar -> watervaste lijm gebruiken! <-



Spijkers met verloren kop 1,4 x 25 mm

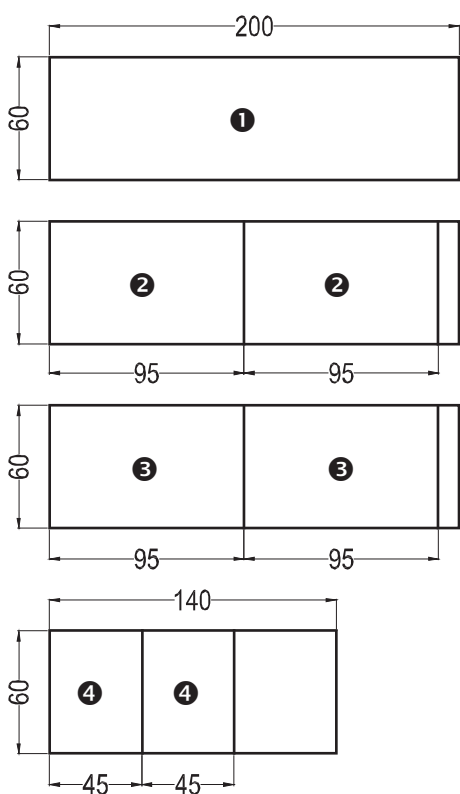


3 De binnenindeling:

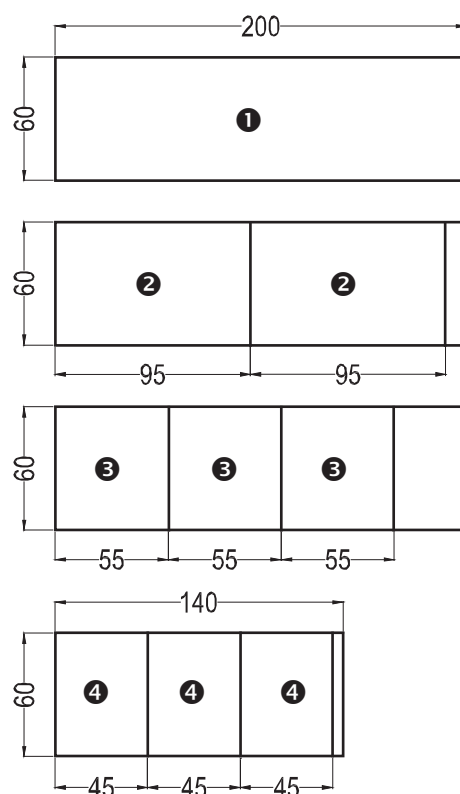


De binnenindeling kun je vrij vormgeven.
Hier 2 vormgevingsvoorstellen:

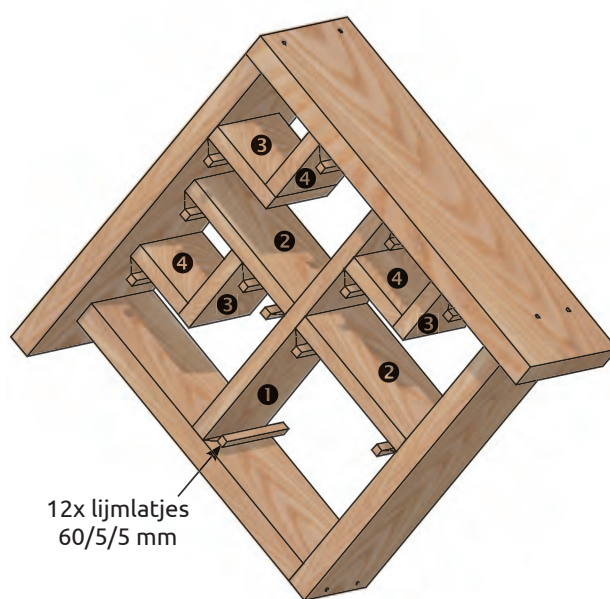
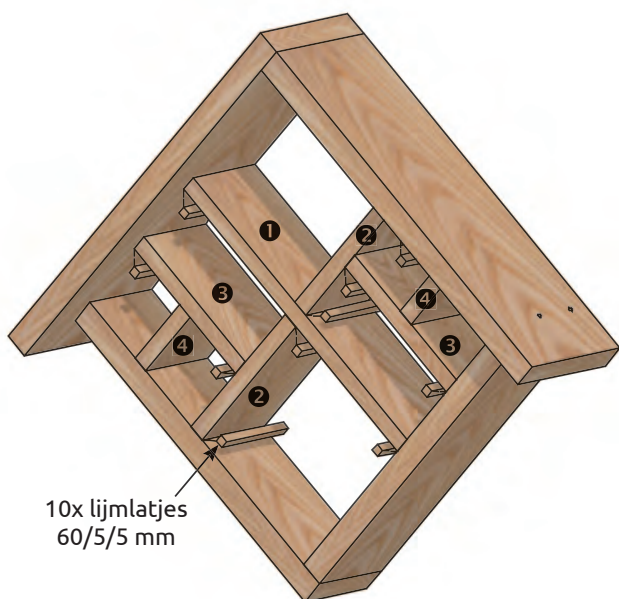
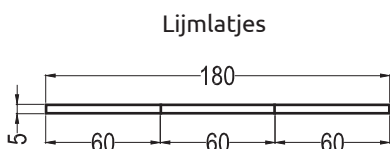
Variant 1



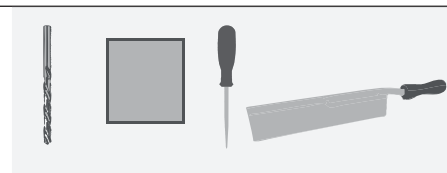
Variant 2



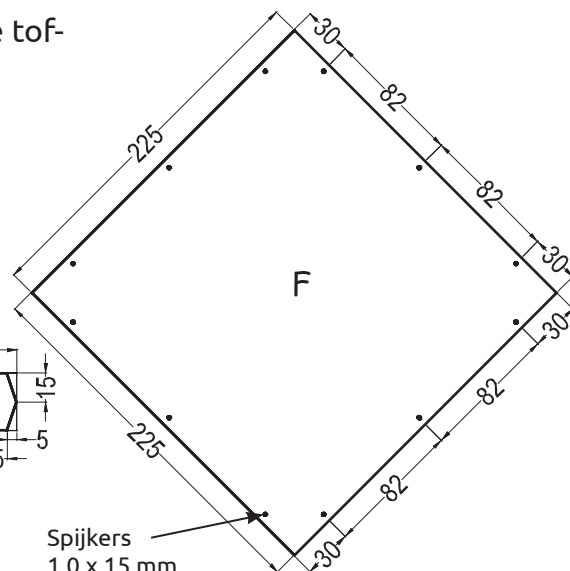
Naast deze latjes zijn er nog 5 latjes 180/5/5 als lijmlatjes beschikbaar. Zaag van deze latjes stukken van 60 mm af en gebruik ze als lijmlatjes.



4 De achterwand (F):

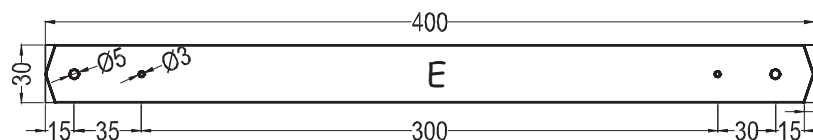


- Spijker de achterwand (F) met 12 spijkers 1,0x15 mm op.
- Boor de gaten in latje (E) en zaag de hoeken (met de tofelzaag) schuin af.
- Werk de zaagranden met schuurpapier na.
- Schroef het latje (E) met 2 schroeven 3x25 mm op.

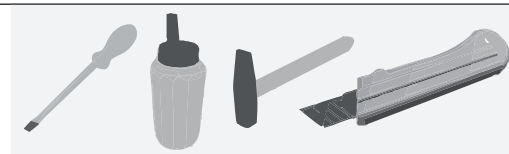


Spijkers
1,0 x 15 mm

OK✓

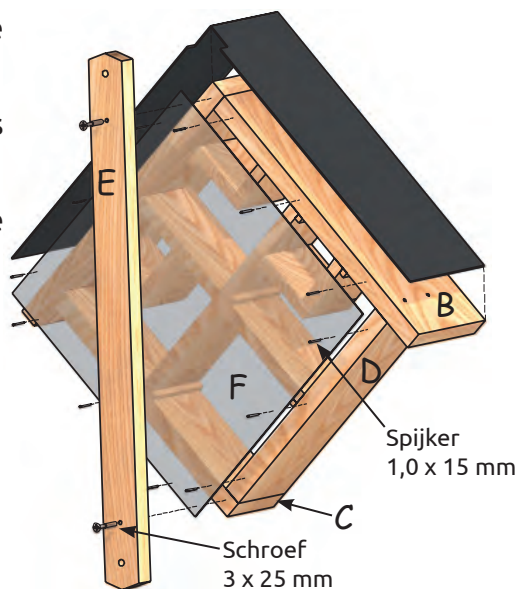
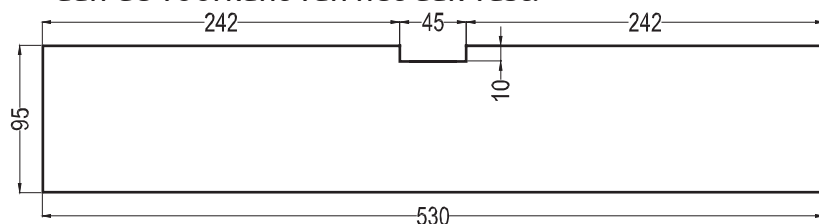


5 Het dakleer:



- Snij de uitsparing voor het latje (E) met een cutter uit.
- Lijm het dakleer op het dak (A, B) - gebruik voor het lijmen Uhukraft (let op de verwerkingshandleiding van de lijm).
- Snijd de uitstekende dakbedekking met een cuttermes af. Aan de achterkant de dakbedekking niet afsnijden!

Optie: Vouw het overhangende dakleer om en lijm deze aan de voorkant van het dak vast.



Spijker
1,0 x 15 mm

Schroef
3 x 25 mm

OK✓

6 Vullen - natuurlijke materialen:

Voor het vullen van de insectenhotel, zijn veel materialen geschikt die vrij in de natuur te vinden zijn.

- Bijv.:
- takken (ook rotte takken), schors (boor in grotere stukken takken gaten in verschillende grootten.)
 - riet
 - mos
 - kegels (sparren, dennen, ...)

- grote grassprietten (stengels)
- bladeren
- hooi/stro
- ook houtwol en klei tot een blok gevormd, met gaten ingestoken (in verschillende groottes)