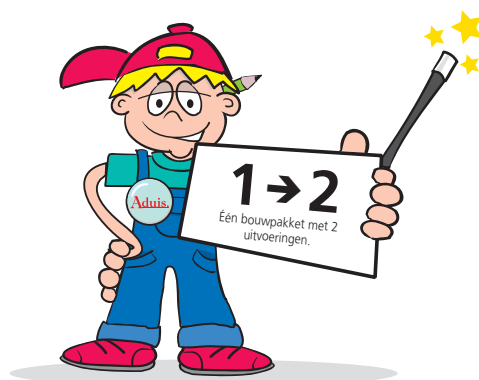


Letterbak



Moderne variant



Klassieke variant

Naam:		Groep/ klas:	
Inhoud:		Delen:	Gereedschap:
1 Triplex	310 / 310 / 4 mm	G	Potlood, liniaal
2 Latjes	310 / 30 / 10 mm	A	Schluurpapier
2 Latjes	290 / 30 / 10 mm	B	Hobbylijm, troffelzaag
2 Latjes	290 / 30 / 5 mm	C	Schaar, hamer, priem
1 Latje	330 / 30 / 5 mm	E	Lijmtang, houtlijm
6 Latjes	60 / 30 / 5 mm	D	Schroevendraaier (plat)
2 Latjes	330 / 5 / 5 mm	F	Figuurzaag
1 Metalen ophangoog			
2 Spijkers 1 x 10 mm			

DE HANDLEIDING:

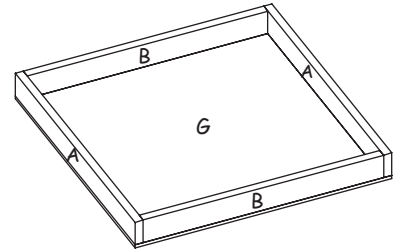
Bij dit werkstuk kun je kiezen uit 2 verschillende varianten. Kies van te voren één van volgende modellen.

Variant 1: **Het klassieke model**

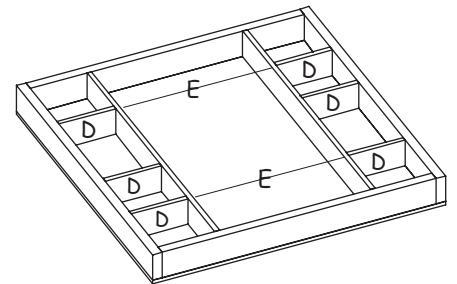
Variant 2: **Het moderne model**

1. HET KLASSIEKE MODEL - VARIANT 1:**HET RAAMWERK:**

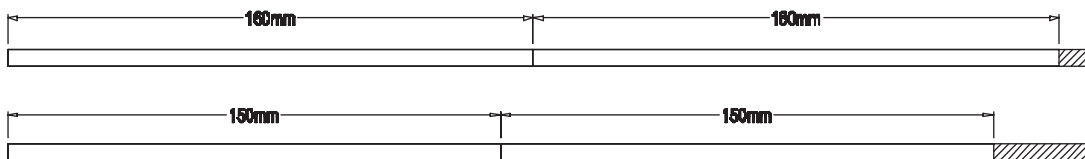
- Verlijm de 2 latjes (A) (310 / 30 / 10 mm) en de latjes (B) (290 / 30 / 10 mm) tot een raamwerk.
- Verlijm dit raamwerk op het triplex (G) (310 / 310 / 4 mm). Gebruik daarbij lijmtangen of lijmklemmen.

**DE INDELING:**

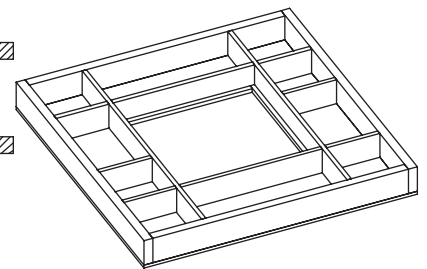
- Verlijm de delen (C) en (D) in het raamwerk.
- Meet de benodigde lengte voor latje (E).
- Zaag latje (E) (330 / 30 / 5 mm) op maat en verlijm deze in het raamwerk.
- Rond alle hoeken af met schuurpapier.

**DE FOTO:**

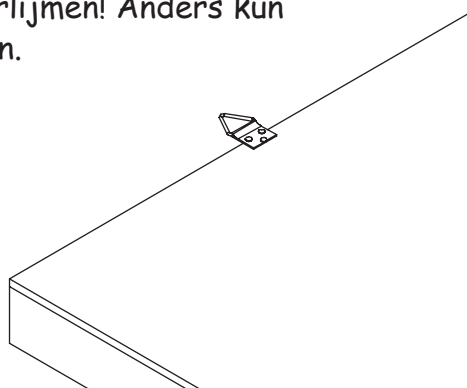
- Snij de foto op maat (158 / 158 mm).
- Plak de foto in het raamwerk. Als alternatief kun je de foto natuurlijk ook in het raamwerk plaatsen i.p.v. plakken.

HET FOTOLIJSTJE:

- Zaag het lijstje volgens de tekening op maat. Gebruik daarvoor de 2 latjes (F) (330 / 5 / 5 mm).
- Zet deze latjes in het raamwerk - niet verlijmen! Anders kun je natuurlijk geen foto's meer verwisselen.

**HET OPHANGOOG:**

- Zet het ophangoog met 2 spijkers aan de achterkant van de letterbak vast.



2. HET MODERNE MODEL - VARIANT 2:**DE ACHTERWAND:**

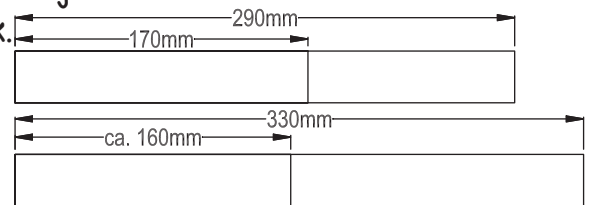
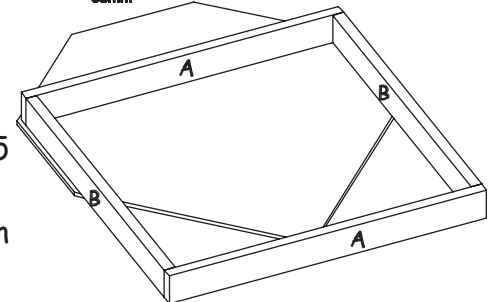
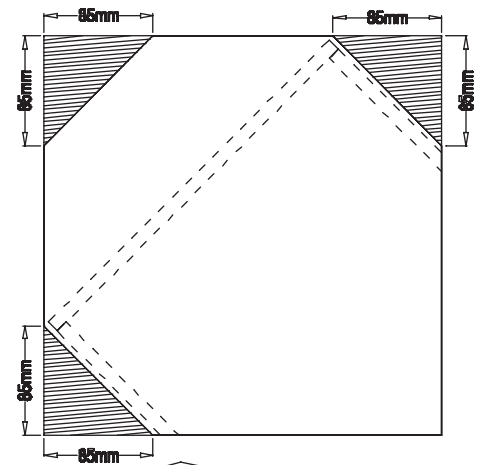
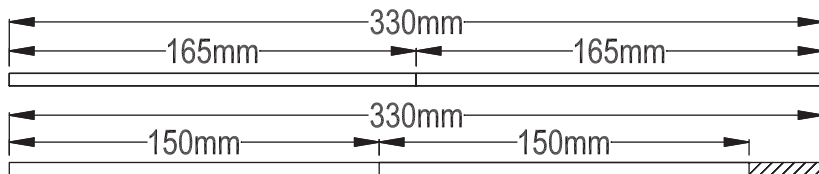
- Zaag de achterwand op maat uit de triplex plaat (G) (310 / 310 / 4 mm). De resten bewaren!
- Schuur de zijkanten mooi glad met schuurpapier.

HET RAAMWERK:

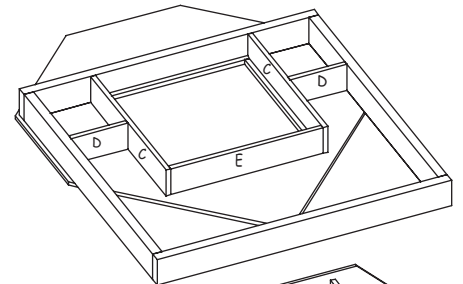
- Verlijm de 2 latjes (A) (310 / 30 / 10 mm) en de 2 latjes (B) (290 / 30 / 10 mm) tot een raamwerk.
- Verlijm dit raamwerk op het triplex (310 / 310 / 4 mm). Gebruik daarbij lijmtangen of lijmklemmen.

DE INDELING:

- Zaag de onderdelen (C) op maat van de 2 latjes (290 / 30 / 5 mm).
- Lijm de onderdelen (C) en (D) (60 / 30 / 5 mm) vervolgens in het raamwerk.
- Meet de benodigde lengte voor latje (E) en zaag deze van latje (330 / 30 / 5 mm). Lijm deze vervolgens in het raamwerk.
- Rond alle hoeken af met schuurpapier.

**HET FOTOLIJSTJE:**

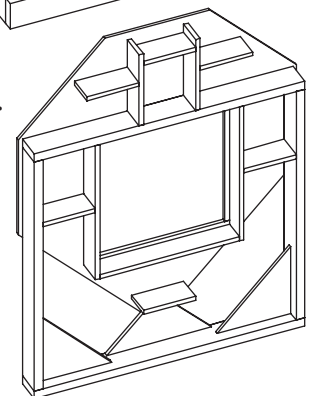
- Zaag het lijstje volgens de tekening op maat. Gebruik daarvoor de 2 latjes (F) (330 / 5 / 5 mm).
- Zet deze latjes in het raamwerk - niet verlijmen! Anders kun je natuurlijk geen foto's meer verwisselen.

**DECORATIE:**

- Gebruik de houtresten om het geheel verder in te delen naar eigen inzicht.
- Maak gebruik van versieringen.
- Rond alle hoeken en kanten af met schuurpapier.

DE FOTO:

- Snij de foto op maat (158 / 158 mm).
- Plak de foto in het raamwerk. Als alternatief kun je natuurlijk ook de foto plaatsen i.p.v. plakken.
- Tenslotte kun je het ophangoog op de bovenste lijst (A) spijkeren. - Precies in het midden!



Veel plezier en succes!!!