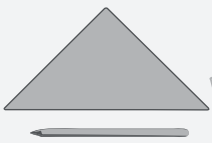




# Dobbelsteenbord



## GEREDSCHAPSVOORSTEL:



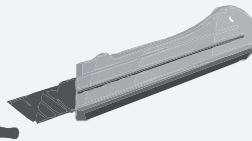
potlood &amp; liniaal



toffelzaag



figuurzaag



knutselmes



schuurpapier

houtlijm  
alleslijm

brandstiften

NAAM:

GROEP/KLAS:

INHOUD:

AFMETINGEN:

OMSCHRIJVING:

DELEN:

1 triplex plaat



270 x 230 x 6 mm

bodemplaat

A

2 triplex platen



60 x 60 x 4 mm

bodem beker

D

2 houten latten



280 x 20 x 15 mm

B

2 houten latten



240 x 20 x 15 mm

C

1 houten lat



230 x 20 x 20 mm

dobbelstenen

2 kartonnen kokers



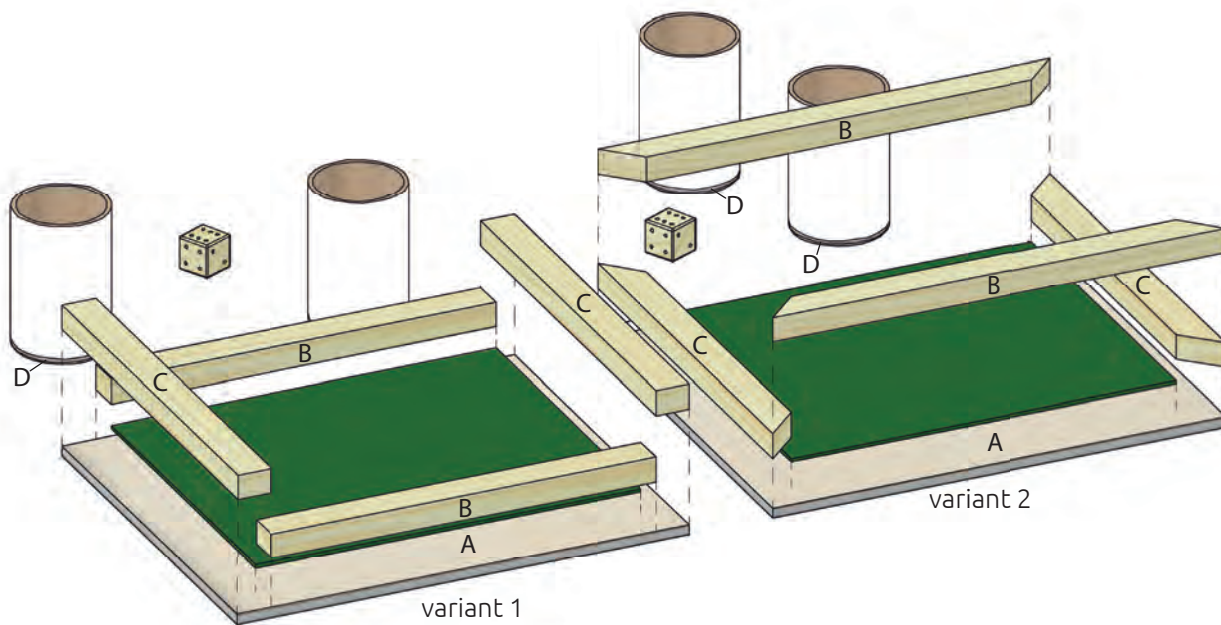
79 x Ø 50 mm (binnen)

1 stuk vilt



300 x 200 mm

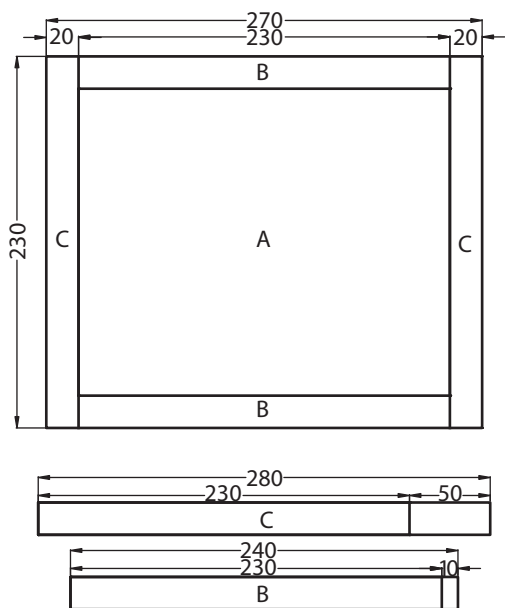
**1** Overzicht:



Verschaf jezelf een eerste overzicht. Beslis dan welke variant je gaat maken.

OK✓

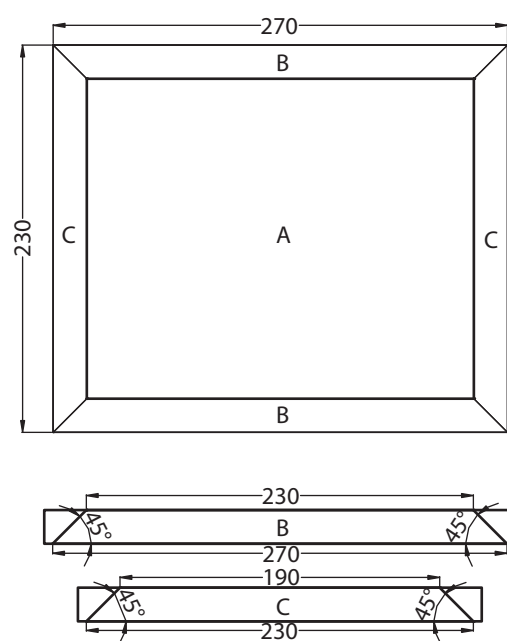
**2** Dobbelbord variant 1:



Zaag de **latten (B, C)** volgens de afbeelding af en lijm ze op de **bodemplaat (A) (270 x 230 x 6 mm)**.

OK✓

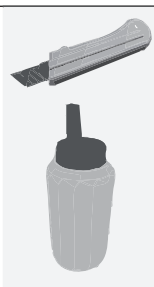
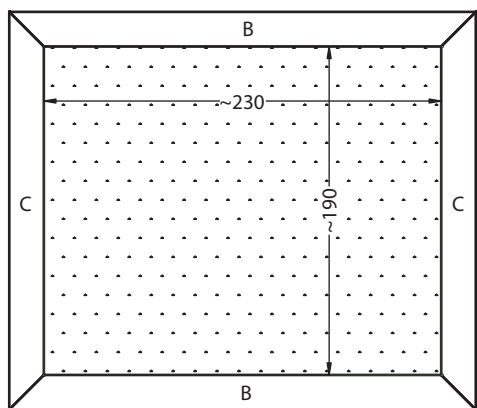
**3** Dobbelbord variant 2:



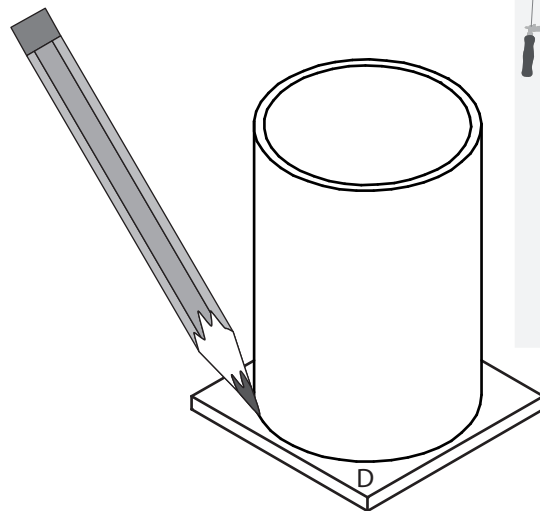
Zaag de latten in een hoek van 45° af, zoals afgebeeld, en lijm ze op de **bodemplaat (A) (270 x 230 x 6 mm)**.

OK✓

**4** Vilt aanbrengen:

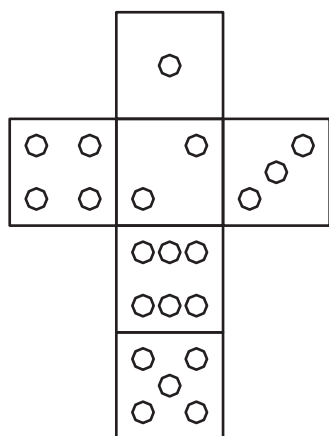
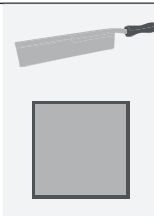
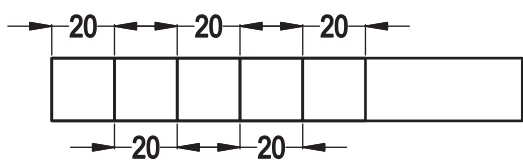


**5** Dobbelbeker:



OK ✓

**6**



OK ✓

**7**



OK ✓