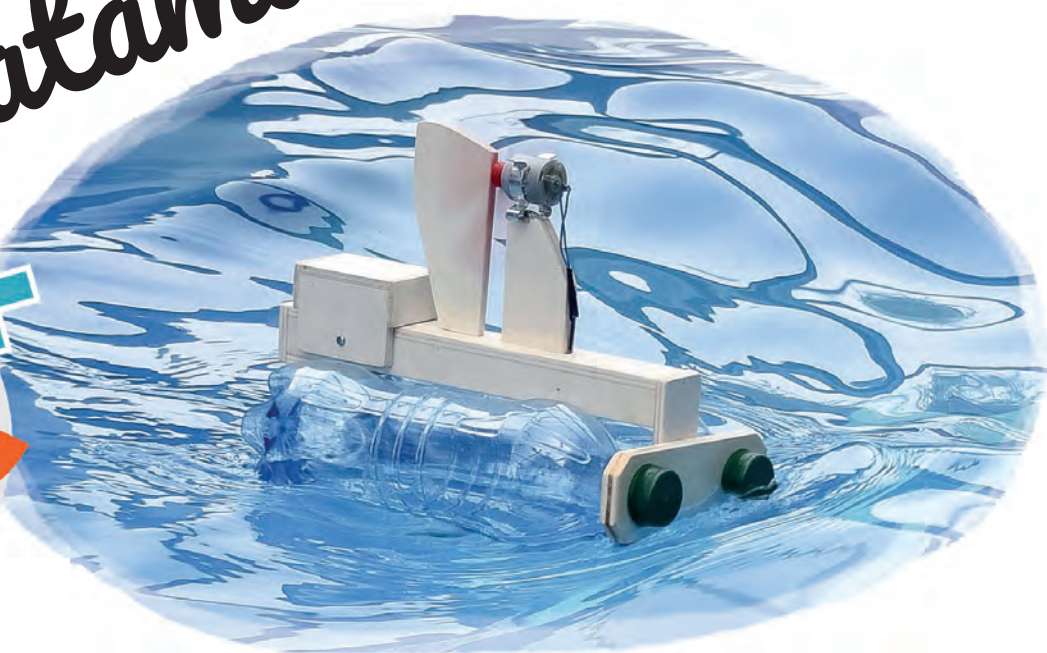


PET-catamaran



GEREEDSCHAPSVORSTEL:



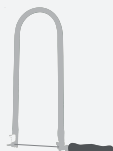
potlood en liniaal



schaar



houtlijm



figuurzaag



toffelzaag



schuurpapier



schroevendraaier



boor
Ø 3 mm

NAAM:

GROEP/KLAS:

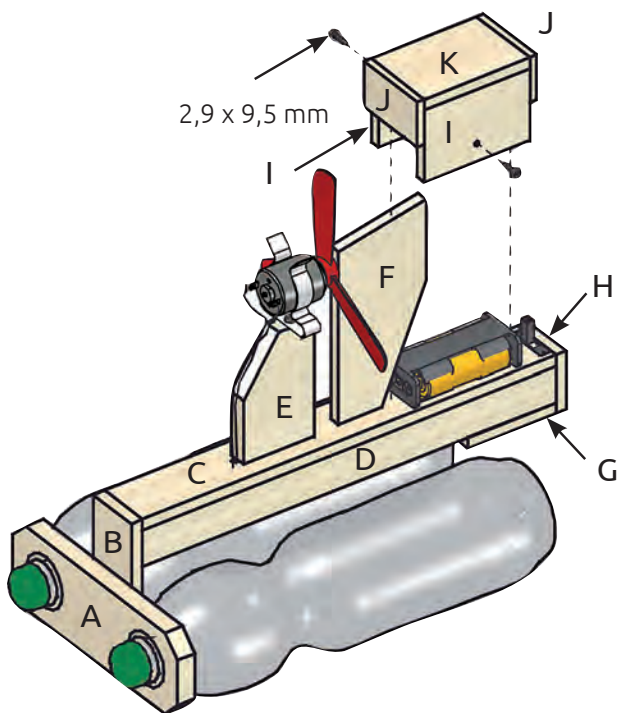
INHOUD:

AFMETINGEN:

ONDERDELEN:

INHOUD:	OK✓	AFMETINGEN:	ONDERDELEN:
1 triplex plaat	<input type="checkbox"/>	130 x 45 x 10 mm	A
1 triplex plaat	<input type="checkbox"/>	70 x 40 x 10 mm	E
1 triplex plaat	<input type="checkbox"/>	110 x 50 x 6 mm	F
1 triplex plaat	<input type="checkbox"/>	290 x 30 x 6 mm	C, G
2 triplex platen	<input type="checkbox"/>	235 x 20 x 6 mm	D
1 triplex plaat	<input type="checkbox"/>	110 x 30 x 6 mm	B, H, O
1 triplex plaat	<input type="checkbox"/>	190 x 43 x 6 mm	I, K
1 triplex plaat	<input type="checkbox"/>	90 x 25 x 4 mm	J
1 batterijhouder	<input type="checkbox"/>	2 penlites	
1 motor	<input type="checkbox"/>	1,5 V	
1 propeller	<input type="checkbox"/>		
2 PET flessen	<input type="checkbox"/>	met dop	
2 schroeven / 2 schroeven	<input type="checkbox"/>	2,9 x 9,5 mm / 2,9 x 16 mm	
1 schuifschakelaar	<input type="checkbox"/>	2 polig 6 Pin	
1 veerstaaklem	<input type="checkbox"/>	19-23 mm	
1 kabel blauw geïsoleerd	<input type="checkbox"/>	350 mm	

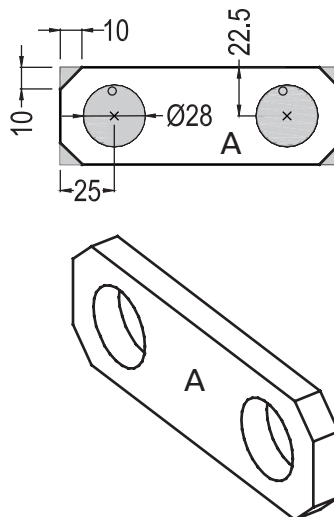
1 Overzicht:



Verschaf jezelf een overzicht.

OK✓

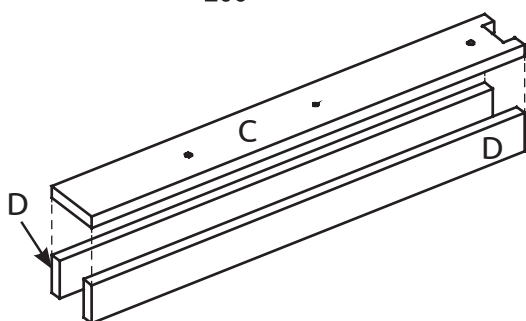
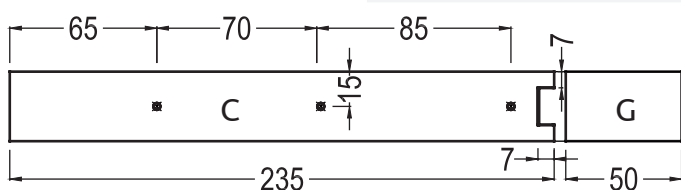
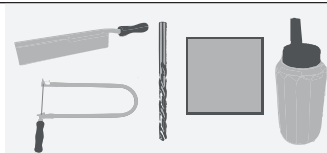
2 Deel (A):



Breng de maten van deel (A) over op het triplex. Boor een gat in de twee cirkeluitsparingen om de **figuur-zaag in te steken**. Zaag deel (A) met een figuurzaag uit en werk met alle randen met schuurpapier na.

OK✓

3 De delen (C, D, G):



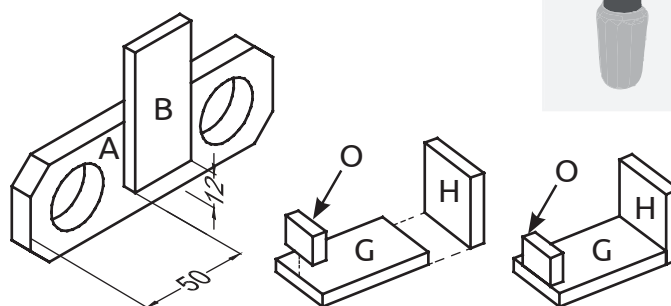
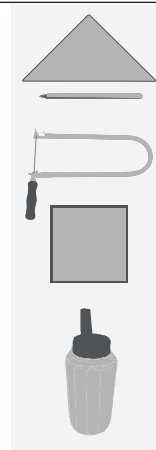
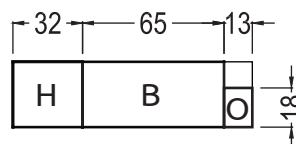
Zaag de delen (C, G) zoals aangegeven op maat. Leg deel (G) intussen opzij. **Boor de gaten Ø 3 mm** in deel (C). Zaag de uitsparing voor de schakelaar uit deel (C).

Werk alle delen met schuurpapier na.

Lijm de delen (C) en (D) zoals afgebeeld aan elkaar.

OK✓

4 Delen (B, H, O):

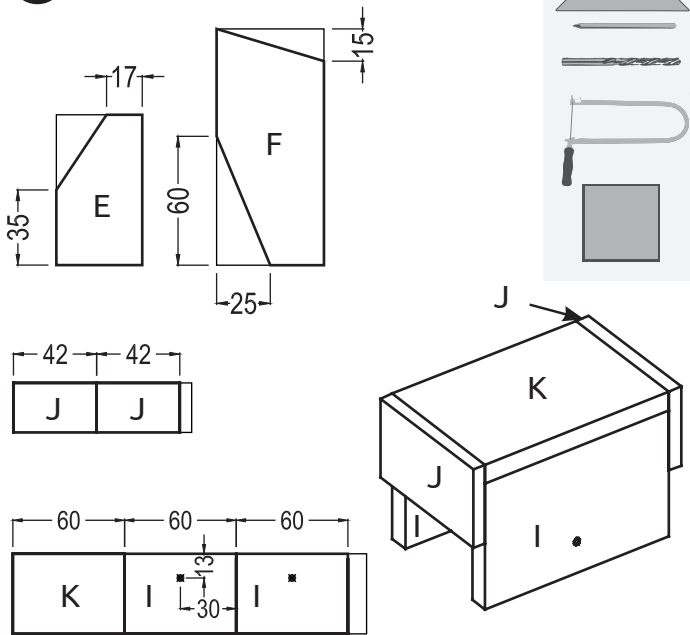


Zaag de delen (B, H, O) op maat. Werk alle delen met schuurpapier na. Lijm de delen (A, B) zoals afgebeeld aan elkaar. De resterende delen (G, H, O) moeten ook volgens de afbeelding aan elkaar worden gelijmd.

Belangrijk: Deel (O) in het midden opplakken!

OK✓

5 De delen (E, F, I, J, K):

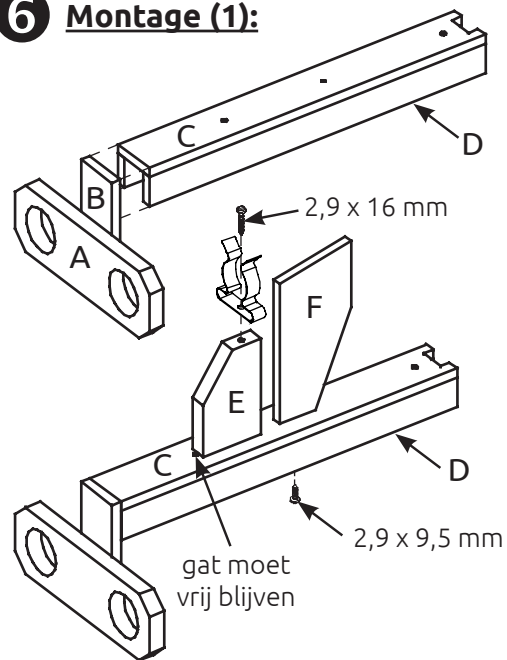


Breng de maten op alle delen over en zaag ze op maat.
Boor in de delen (I) de gaten \varnothing 3 mm.
Werk alle delen met schuurpapier na.

Lijm de delen (I, J, K) zoals afgebeeld aan elkaar.

OK ✓

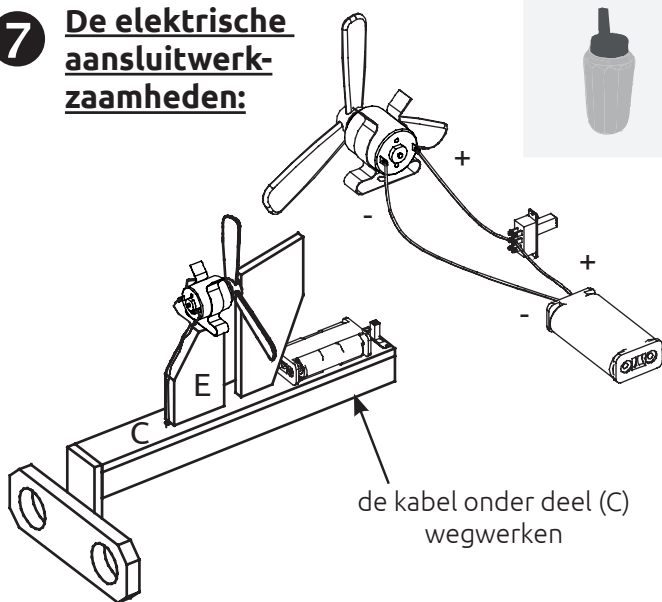
6 Montage (1):



Lijm deel (B) secuur op deel (C) c.q. de delen (D).
Lijm deel (E) achter het gat in het midden op deel (C).
Schroef deel (F) in het midden door het eerder geboorde gat in deel (C) vast. Schroef de **veerstaaklem** op deel (E).

OK ✓

7 De elektrische aansluitwerkzaamheden:

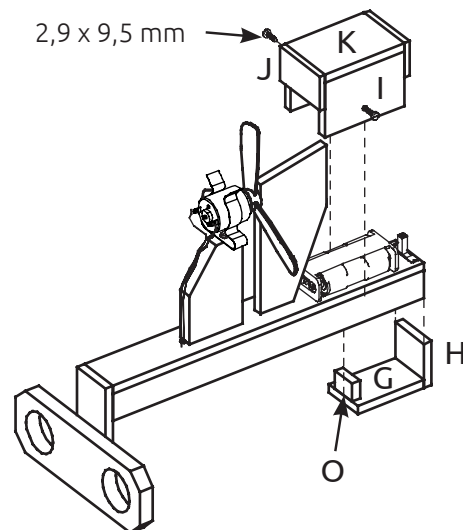


Leid de kabels door de geboorde gaten bij de batterijhouder c.q. deel (E). Lijm de schakelaar in de uitsparing en de batterijhouder op deel (C).

Belangrijk: Voldoende afstand tussen schakelaar en batterijhouder houden! Sluit de kabels zoals afgebeeld aan. **Plaats de motor in de veerstaaklem en laat hem proefdraaien.**

OK ✓

8 Montage (2):

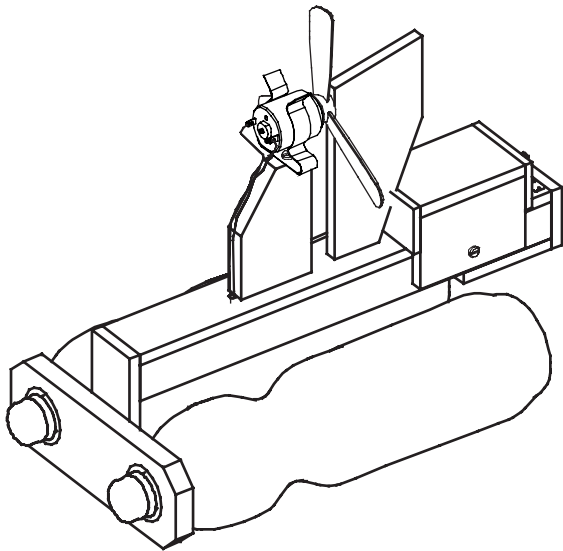


Lijm de kap van de kabels (G, H, O) op de romp van de catamaran.

Schuif het deksel (K, I, J) over de batterijhouder en bevestig hem met de **twee schroeven** aan het deel (C).

OK ✓

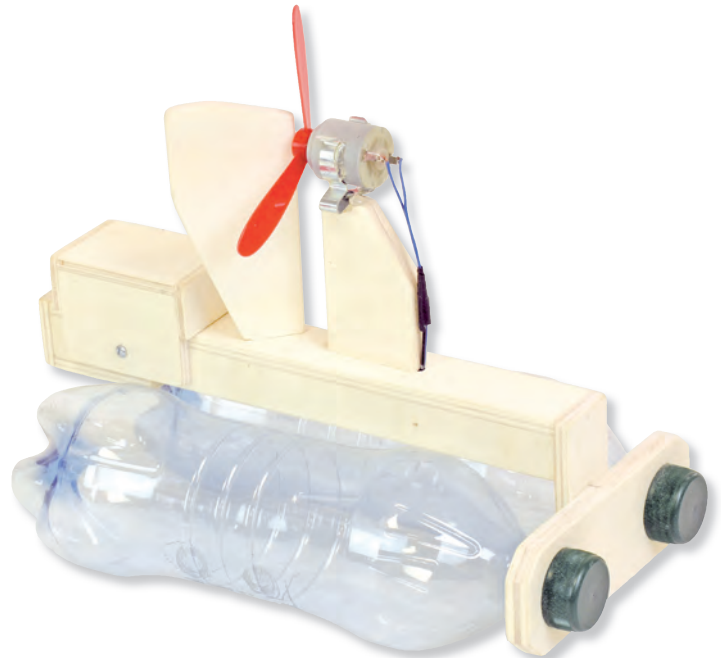
10 Voltooiing:



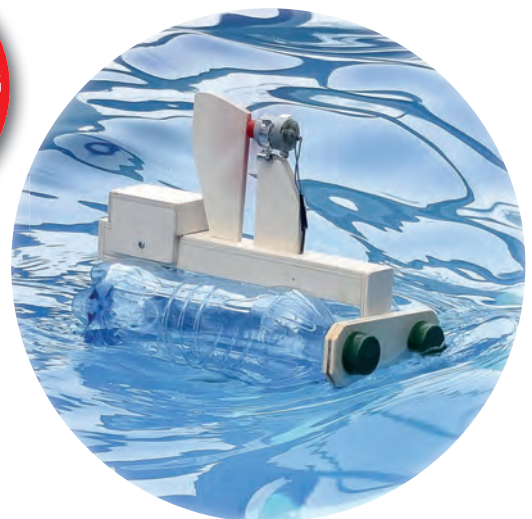
Steek de twee flessen door de cirkeluitsparingen in deel (A).
Schroef het deksel op.

Een eerste testrit van je PET-catamaran staat nu niets meer in de weg.

VEEL PLEZIER EN SUCCES!



De TEC + opdracht:



1 Zou je catamaran niet veel beter zijn als hij **bestuurbaar** is?
Denk na over mogelijkheden, hoe je je bouwpakket kunt verbeteren.

2 Tip: Gebruik delen die je kunt bewegen!
Noteer je aanpak en bespreek de **voorgestelde oplossingen** met je klasgenoten.

Eén van de vele oplossingen vindt je op www.aduis.com!