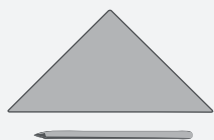


# Snoepautomaat



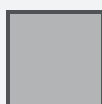
## GEREDSCHAPSVOORSTEL:



potlood en liniaal

houtlijm /  
alleslijm

schroevendraaier



schuurpapier



figuurzaag



toffelzaag



schaar

boor Ø  
4,3,2 mm

rasp

NAAM:

GROEP/KLAS:

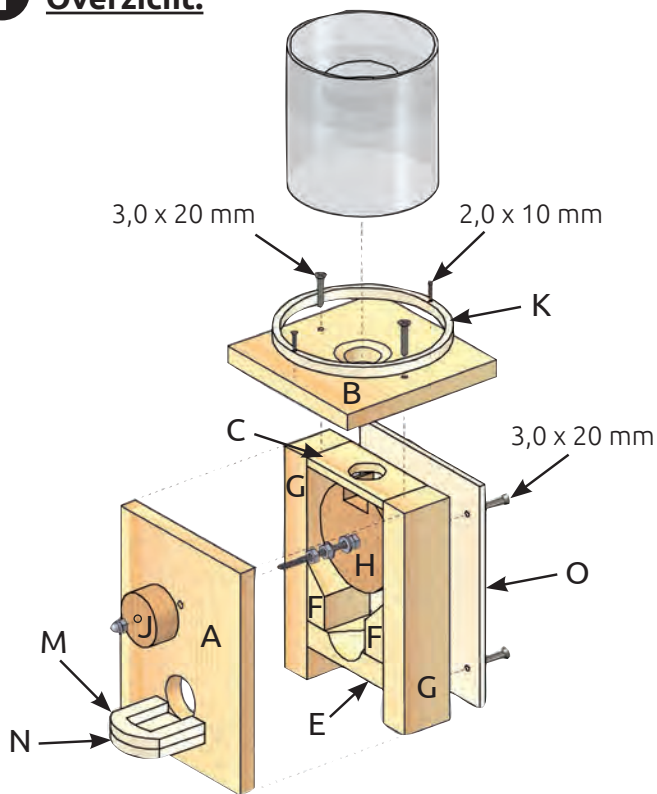
INHOUD:

AFMETINGEN:

ONDERDELEN:

INHOUD:	OK✓	AFMETINGEN:	ONDERDELEN:
1 grenen lat	<input type="checkbox"/>	130 x 100 x 10 mm	A
1 grenen lat	<input type="checkbox"/>	100 x 100 x 10 mm	B
1 grenen lat	<input type="checkbox"/>	64 x 30 x 5 mm	C
1 grenen lat	<input type="checkbox"/>	140 x 30 x 15 mm	E, F
2 grenen lat	<input type="checkbox"/>	130 x 30 x 18 mm	G
1 triplex	<input type="checkbox"/>	130 x 100 x 4 mm	O
1 triplex	<input type="checkbox"/>	100 x 100 x 6 mm	K, M, N
1 rondhout Ø 30 mm	<input type="checkbox"/>	lengte 15 mm	J
1 rondhout Ø 60 mm	<input type="checkbox"/>	lengte 20 mm	H
1 rond glas	<input type="checkbox"/>		
3 tussenringen	<input type="checkbox"/>	M4	
1 draadschroef	<input type="checkbox"/>	M4 - lengte 65 mm	
6 houtschroeven	<input type="checkbox"/>	3,0 x 20 mm	
2 houtschroeven	<input type="checkbox"/>	2,0 x 10 mm	
1 dopmoer	<input type="checkbox"/>	M4	
5 zeskantmoeren	<input type="checkbox"/>	M4	
2 wiebelogen rond	<input type="checkbox"/>	Ø 15 mm	

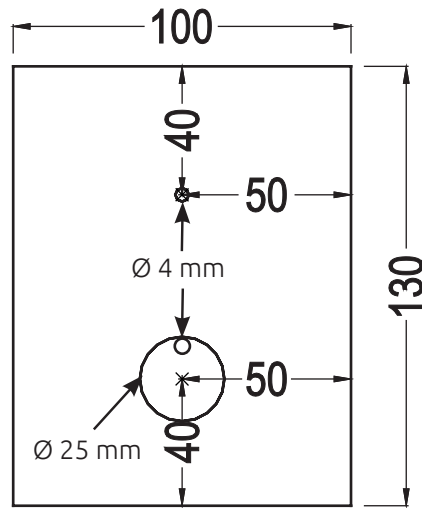
**1** Overzicht:



Verschaf jezelf een eerste overzicht.



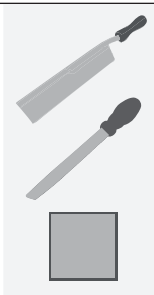
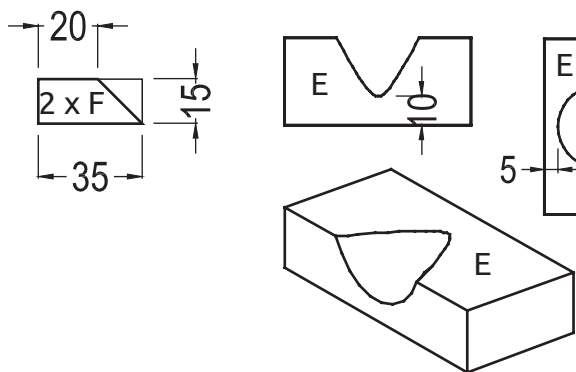
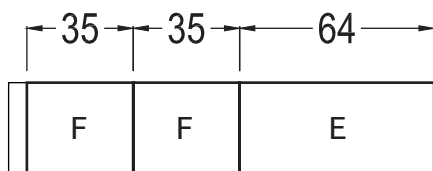
**2** Deel (A):



Breng de afmetingen over op deel (A). **Boor het gat Ø 4 mm.** Boor ook een gat voor het inrijgen van de figuurzaag. Zaag de cirkel uit en werk alle randen en vlakken met schuurpapier na.



**3** Delen (E, F):

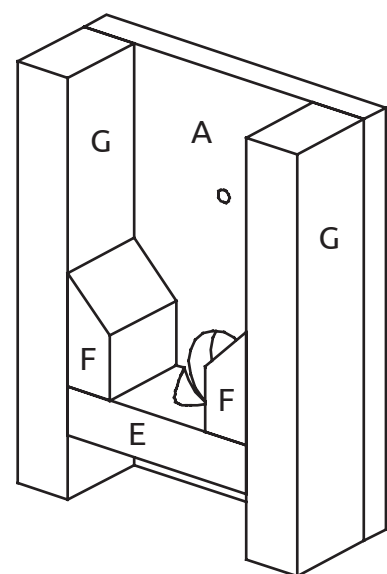
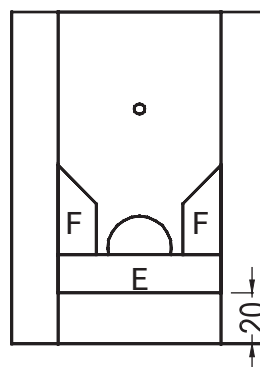


Zaag de delen (E, F) zoals afgebeeld met de toffelzaag af. Zaag de schuine zijde van de delen (F). Werk deel (E) met een **rasp** na, zodat een trechter tot het gat van deel (A) Ø 25 mm ontstaat. Werk alle delen met schuurpapier na.



**4** In elkaar zetten delen (A, E, F, G):

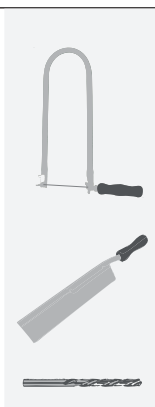
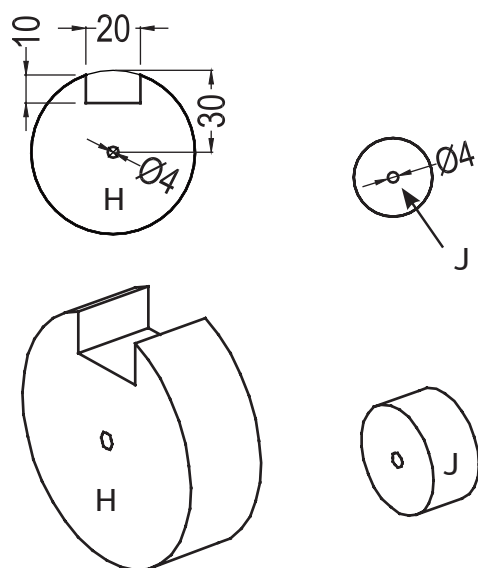
aanzicht van achteren



Lijm de delen (A, E, F, G) zoals afgebeeld aan elkaar.



### 5 De rondhoutjes (H, J):

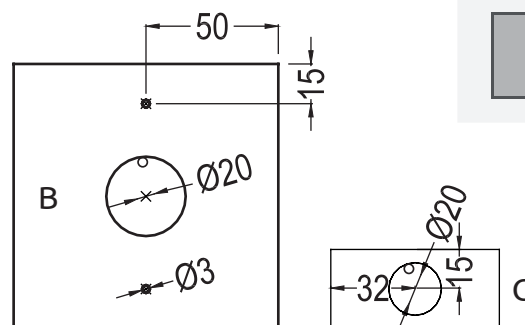


Zaag de uitsparing voor deel (H) zoals afgebeeld uit. Boor het gat  $\varnothing 4$  mm in deel (H) en verzink het aan één kant, zodat de schroef later **gelijklopend met het hout ingeschroefd kan worden**.

Boor een gat  $\varnothing 4$  mm in het midden van deel (J).



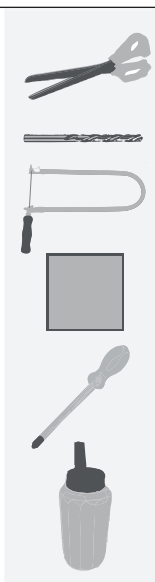
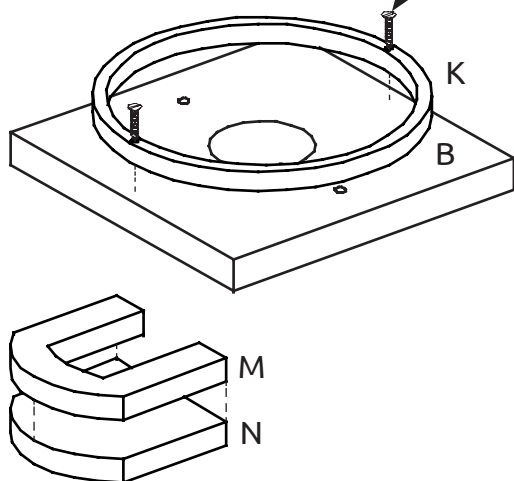
### 6 De delen (B, C):



Boor de gaten  $\varnothing 3$  mm in deel (B) en ook in de twee cirkelvormige uitsparingen, zodat je het **figuurzaagje** in kunt rijden. Zaag de **uitsparingen** uit en schuur alle **randen en vlakken** met schuurpapier na.



### 7 De delen (K, M, N):



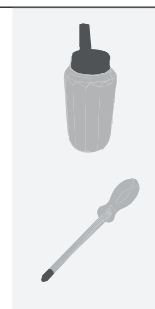
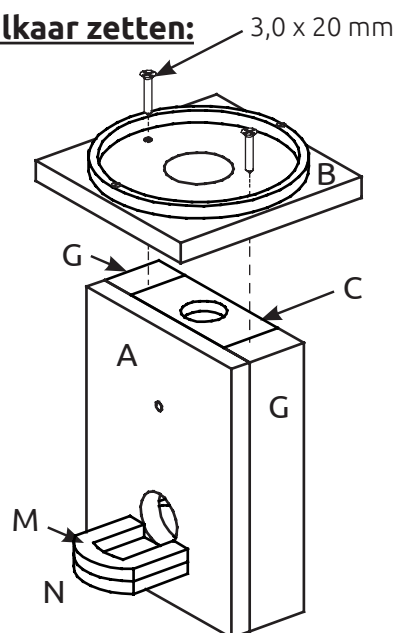
Knip de **sjablonen** voor de delen (K, M, N) grof met de schaar uit en plak deze op het triplex. De rest van de ring (K) is voor de delen (M, N).

Boor de gaten  $\varnothing 2$  mm in deel (K). Zaag de delen met de figuurzaag uit. Werk alle delen met schuurpapier na. Schroef deel (K) op deel (B). - **Let op de juiste positie**.

Lijm deel (M) volgens de afbeelding op deel (N).



### 8 In elkaar zetten:



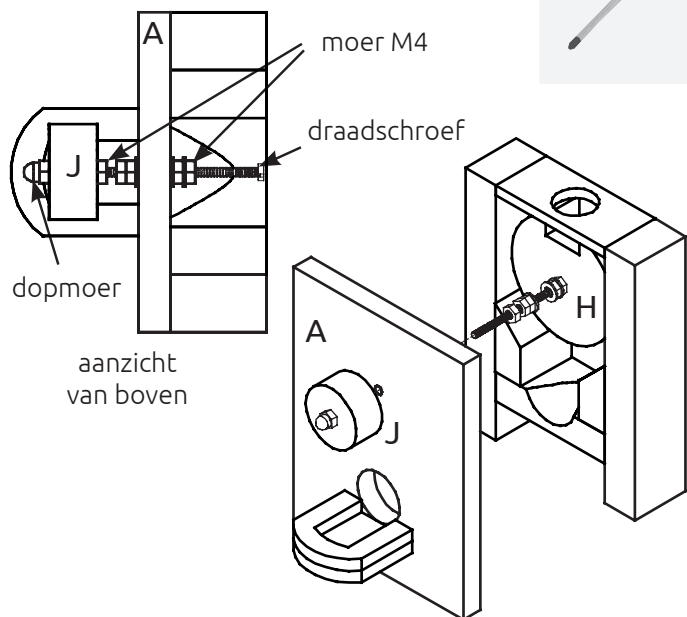
Lijm de delen (M c.q. N) precies onder en in het midden van de **ronde uitsparing** van deel (A).

Tevens deel (C) secuur met delen (G) c.q. (A) verlijmen.

**Schroef** deel (B) met de eerder vastgeschroefde ring (K) op de beide delen (G).



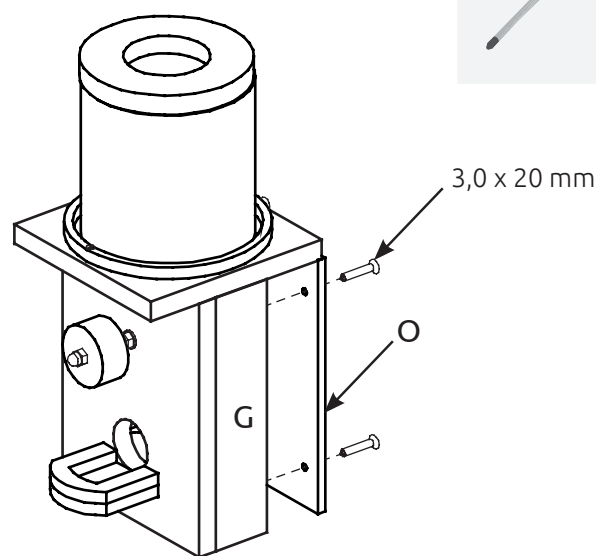
**9 Het draaimechanisme:**



Steek de **draadschroef** vanaf de achterkant door deel (H). Er volgen nu een moer, tussenring, moer en tussenring. Na deel (A) komen een tussenring en 2 moeren. Deel (J) wordt tussen een moer en een **dopmoer** helemaal buiten gefixeerd. Draai de 2 moeren altijd stevig met een **combinatietang – contra moer vastdraaien!**



**10 De voltooiing:**



Boor de gaten  $\varnothing$  3 mm volgens het **sjabloon** in deel (O). Schroef de achterwand (O) op de delen (G). Vul het glas met kauwgom en test de functie. Plaats het **glas** op je snoepautomaat.

VEEL PLEZIER EN SUCCES!



**De TEC + opdracht:**



Je zult zeker merken dat de **opening** in deel (B) nog niet ideaal is. De kauwgombal rolt niet goed door en de opening verstopt gemakkelijk. Bedenk hoe je je snoepautomaat kunt verbeteren en dit **probleem op kunt lossen.**

Bespreek je ideeën met je klasgenoten.

**Tip: schroef deel (B) voor bewerking eraf!**

Eén van de vele oplossingen vindt je op [www.aduis.com](http://www.aduis.com)!



