

„Gi-Ga-Golven“ fotolijstje

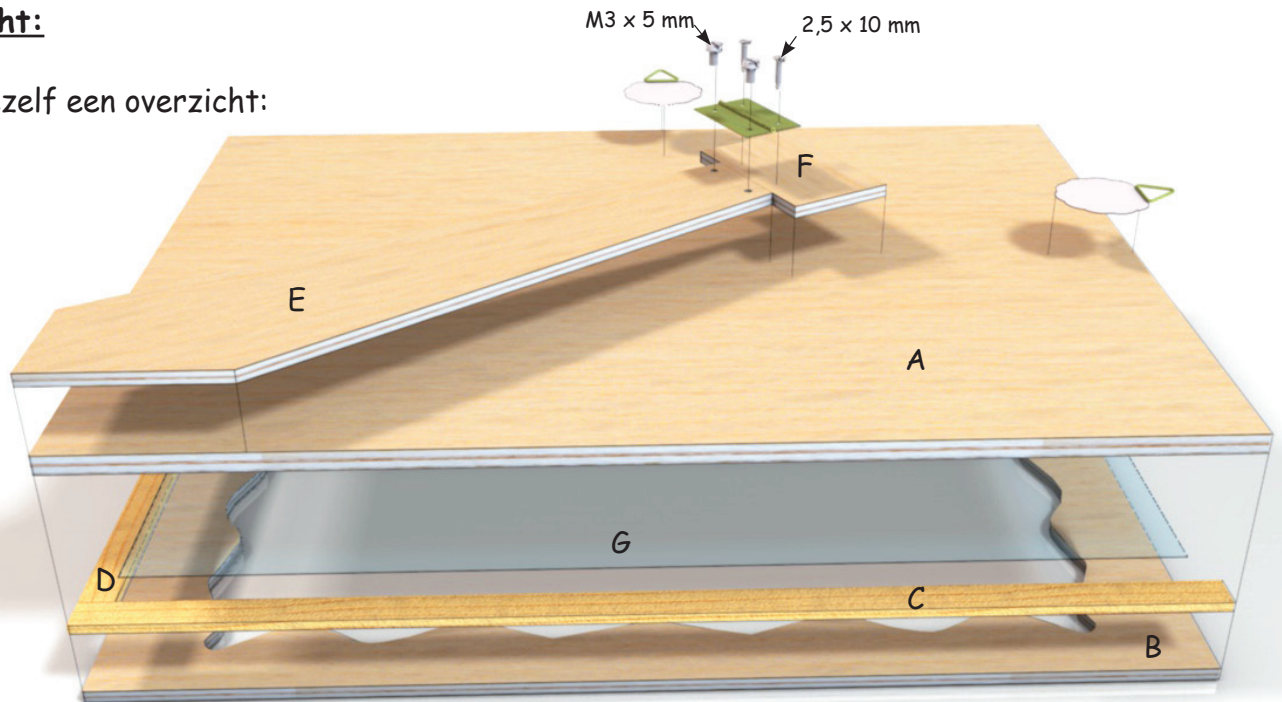


Bijpassende
werkbladen
kunt u gratis downloaden
www.aduis.com

Naam:		Groep / klas:	
Inhoud:		Onderdelen:	Gereedschap:
1 triplex	318 / 233 / 6 mm	A	potlood, liniaal
1 triplex	318 / 233 / 4 mm	B, E, F	schaar, priem
1 hard-PVC	296 / 210 / 0,3 mm	G	transparant plakband
2 latjes	318 / 10 / 3 mm	2 x C	boormachine of handboor
1 latje	213 / 10 / 3 mm	D	boortje Ø 2,5 mm
1 scharnier			figuurzaag
2 schroeven	M3 x 5 mm		schroevendraaier
2 schroeven	2,5 x 10 mm		acrylverf, penseel, spons
2 ophanghaakjes	zelfklevend		schuurpapier

De bouwhandleiding:1. Overzicht:

Verschaf jezelf een overzicht:

2. Het lijstje (B) en de delen (E), (F) - breng de delen (B), (E), (F) op het triplex (4 mm) over:

- De binnenste rand van het lijstje (B) kun je in het aangegeven ontwerpbereik (tussen 20 - 35 mm) zelf vormgeven.
→ Gebruik hiervoor een van de drie ontwerpvoorstellen of ontwerp je eigen vorm op sjabloon 4.

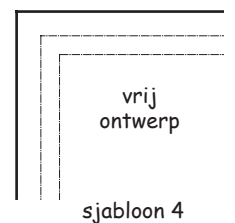
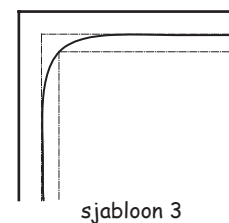
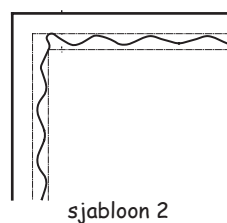
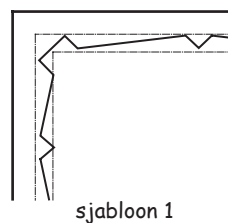
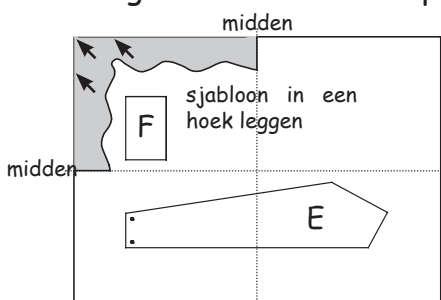
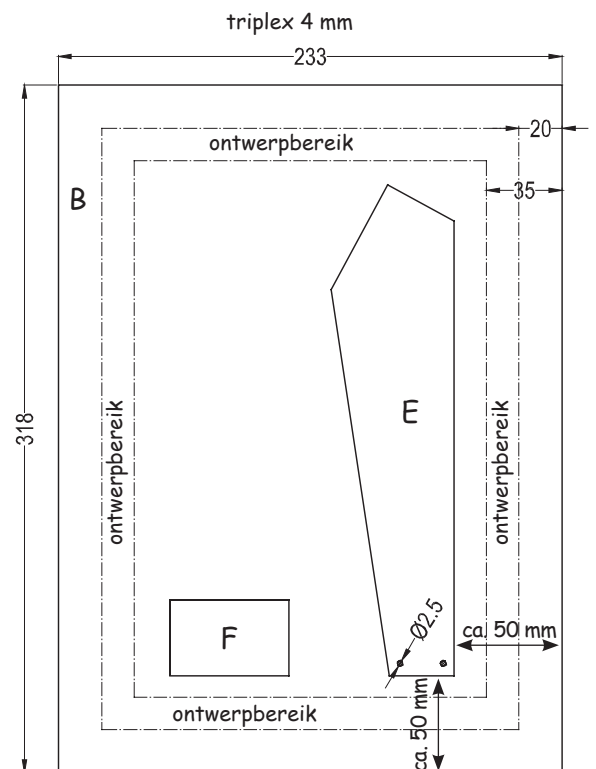
- Knip de juiste sjabloon met de schaar uit, leg deze in een hoek van het triplex (B) en teken de vorm 4 x op het triplex (alle vier de hoeken).

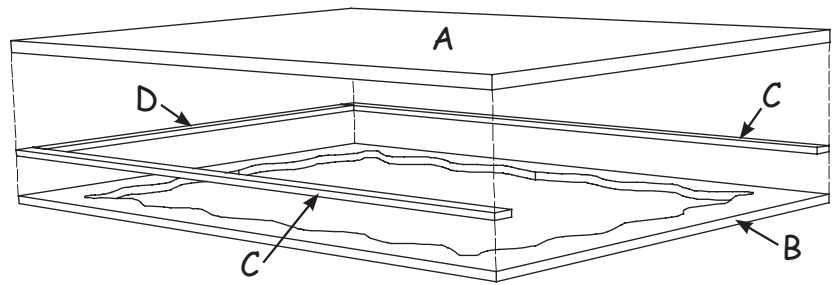
Tip: Plak de sjabloon voor het uitknippen op karton snijdt of knip de vorm uit en gebruik de kartonnen sjabloon.

- Knip de sjablonen voor de delen (E), (F) grof met de schaar uit en plak deze met transparant plakband op.

- Boor de gaten $\varnothing 2,5$ mm in deel (E).

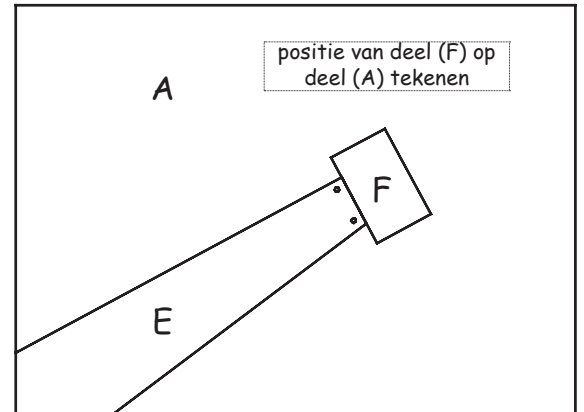
- Zaag de delen (B), (E), (F) met de figuurzaag uit en werk de zaagranden met schuurpapier na.





3. Het lijstje in elkaar zetten:

- Lijm de latjes (C), (D) op het frame (B).
- Lijm deel (A) op de latjes (C).
- > Bij het drogen het lijstje goed verzwaren - deel (A) ligt boven.
- Leg de delen (E), (F) op -> teken de positie van deel (F) op deel (A).
- Lijm deel (F) op deel (A) -> geen lijm op deel (E)!



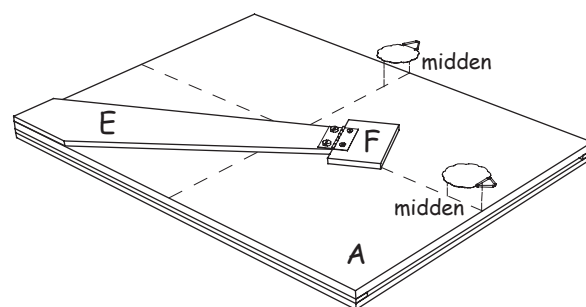
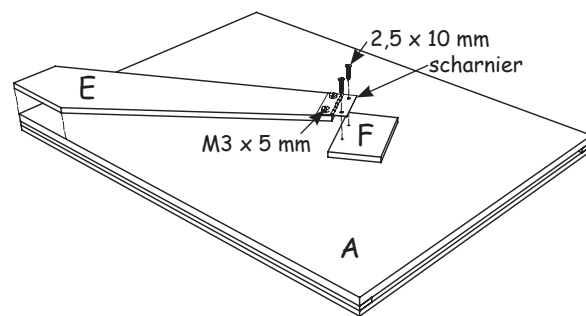
4. Versieren - beschilderen:

- Beschilder je fotolijstje met bonte kleuren en patronen.
- Bijvoorbeeld veegtechniek.
- Leg een leeg A4 blaadje in het lijstje.
- Beschilder de achterzijde en de delen (E), (F) eenkleurig met acrylverf. - Goed laten drogen!
- Beschilder vervolgens de voorzijde eenkleurig met dezelfde kleur.
- Nu met een penseel passende kleuren in de nog vochtige verf deppen en met een licht vochtige spons de kleuren in elkaar vervagen.
- > Werk steeds in dezelfde richting - zo ontstaan interessante kleurverlopen.
- > Niet te veel vegen, anders ontstaat een enkele mengkleur.
- Verwijder het beschermende papier (A4 papier), zodat het bij het drogen er niet aan vast kan plakken.



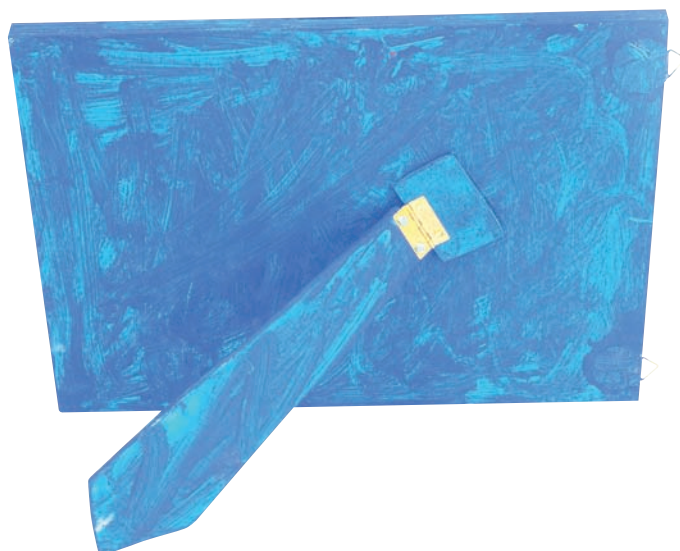
5. Voltooiing:

- Schroef het scharnier met 2 schroeven (M3 x 5 mm) op deel (E).
- Prik de gaten voor het vast schroeven van het scharnier in deel (F) met een priem voor.
- Schroef het scharnier met 2 schroeven (2,5 x 10 mm) op deel (F) vast.
- Schuif de beschermfolie (G) in het lijstje in.
- Plak de zelfklevende ophanghaakjes volgens afbeelding op.

**6. De 4 mogelijkheden:**

- Dit fotolijstje is zo gebouwd, dat het staand en liggend kan worden gebruikt.
- Als staand en liggend formaat kan het worden neergezet of aan de muur worden opgehangen.

Veel plezier en succes!



↑
↑
placer le gabarit contre les coins

Sjablonen M 1:1
Variant 1

Aduis.



Schablone
Variant 2

placer le gabarit contre les coins



↑
↑
placer le gabarit contre les coins

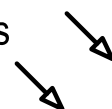
Schablone
Variant 3

Aduis.



Schablone
Variant vrije vormgeving

placer le gabarit contre les coins



Aduis.

Schaal 1:1

