

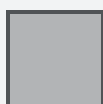
Strandstoel



GEREDSCHAP:



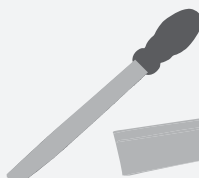
potlood en liniaal



schuurpapier



figuurzaag



vijlen



toffelzaag



houtlijm



schroevendraaier

boortjes
Ø 3, 10 mm

NAAM:

GROEP / KLAS:

INHOUD:

AFMETINGEN:

ONDERDELEN:

2 houten latten



980 x 40 x 18 mm

A

2 houten latten



490 x 40 x 18 mm

B

2 houten latten



400 x 40 x 18 mm

C1, C2

2 houten latten



420 x 20 x 15 mm

D

2 houten latten



380 x 20 x 15 mm

E

1 stuk rondhout



Ø 10 mm, lengte 440 mm

F

1 stuk rondhout



Ø 10 mm, lengte 160 mm

G

1 bekleding voor strandstoel



H

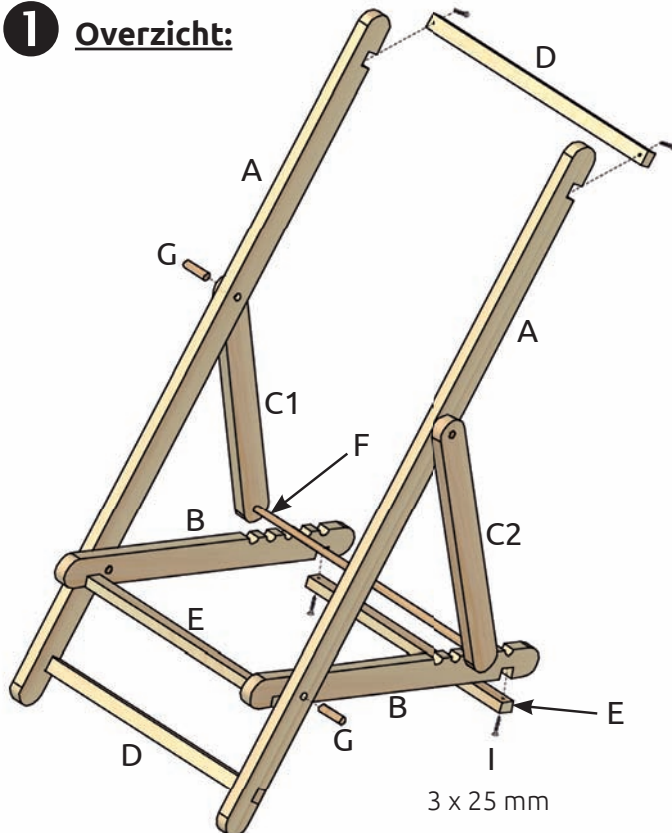
8 schroeven



3 x 25 mm

I

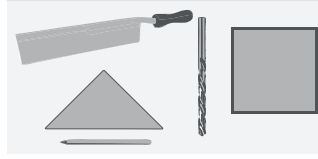
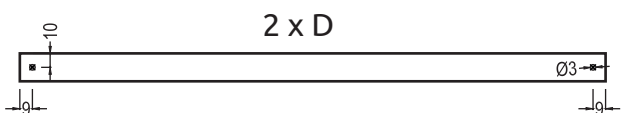
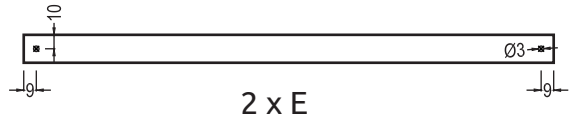
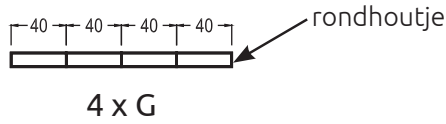
1 Overzicht:



3 x 25 mm

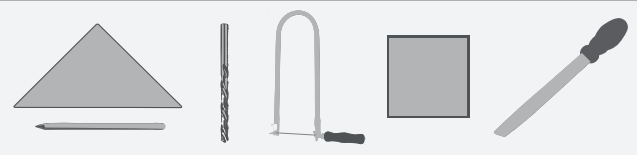
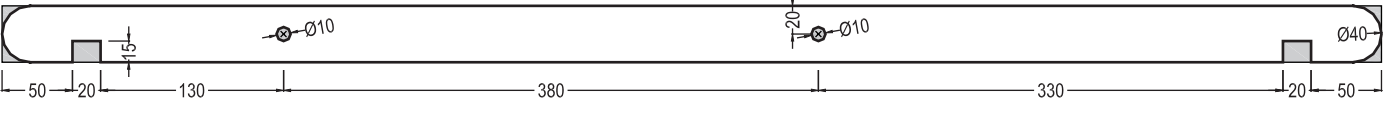
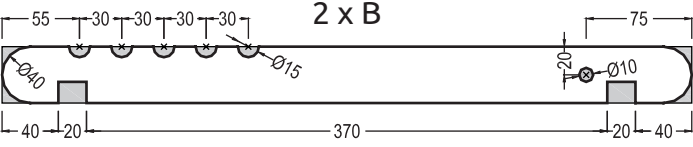
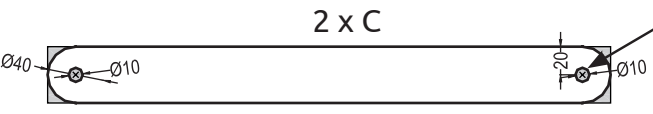
Verschaf jezelf een eerste overzicht. OK ✓

2 De delen (D, E, G):

Breng de afmetingen over op de delen (D, E, G).
 Boor de **gaten Ø 3 mm** in de delen (D, E).
 Zaag met de toffelzaag de **delen (G)** zoals aangegeven af.
 Werk alle randen en oppervlakken met schuurpapier na. OK ✓

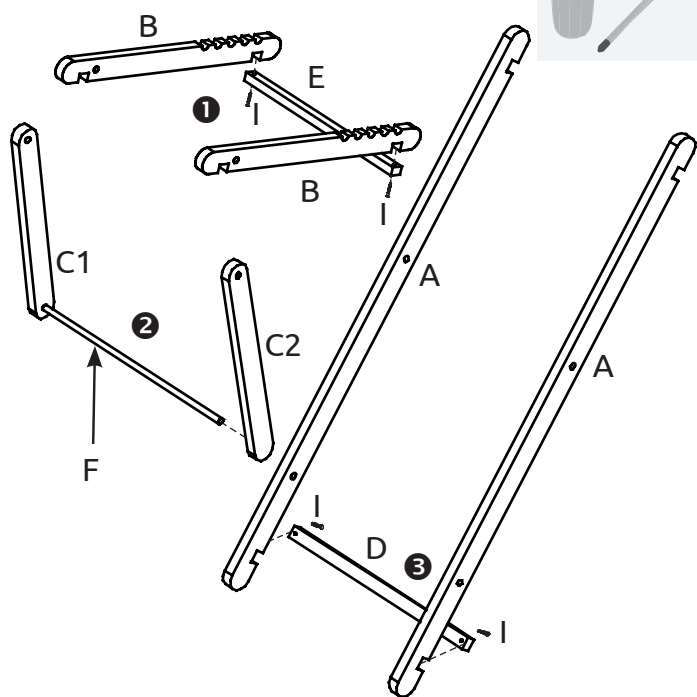
3 De delen (A, B, C):

Gat ca. 10 mm diep! NIET DOORBOREN!

Breng de afmetingen over op de delen (A, B, C).
 Boor de gaten **Ø 10 mm**. Let op: delen (C1 + C2)
 Telkens een keer **niet helemaal doorboren maar slechts tot het midden van het latje!**
 Zaag de rondingen en inkepingen met de figuurzaag uit.
 Werk alle randen en oppervlakken met schuurpapier na, indien nodig kun je voor de rondingen een vijl gebruiken. OK ✓

4 In elkaar zetten stap 1:



- 1 Schroef de lat (E) op de latten (B).
- 2 Lijm het rondhoutje (F) in de latten (C1 en C2).
- 3 Schroef de lat (D) op de latten (A).

OK ✓

5 Versieren van de hoes:



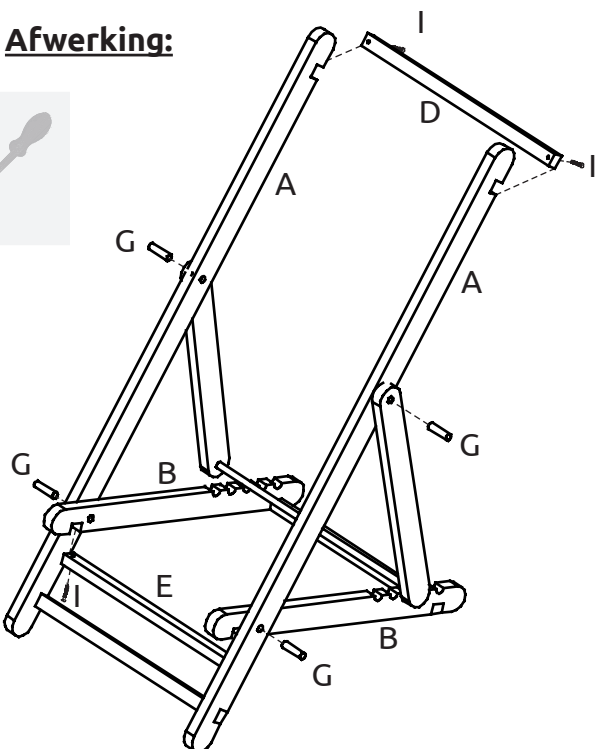
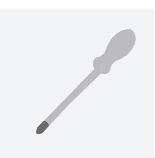
Beschilder en versier de meegeleverde bekleding volgens je eigen ideeën.

Je creativiteit kent geen grenzen!

Let op: Schilder de stof aan de bovenkant - naden onder!

OK ✓

6 Afwerking:



Rijg de bekleding (H) op de latten (D, E) en schroef deze vervolgens op de delen (A, B). Steek de deuvels (G) door de voorgeboorde gaten. Je strandstoel kan nu worden geopend en gesloten. Door de inkepingen in deel (B) kun je de hoogte van de stoel naar wens instellen.

VEEL PLEZIER EN SUCCES!

OK ✓