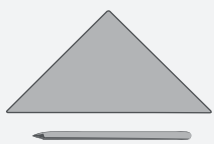


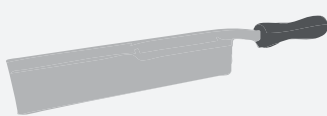
Tinkers of koekjesschaal



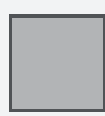
GEREEDSCHAP:



potlood & liniaal



toffelzaag



schuurpapier

houtlijm /
alleslijm

figuurzaag



schaar



plakband

boortje
Ø 4 mm

NAAM:

KLAS / GROEP:

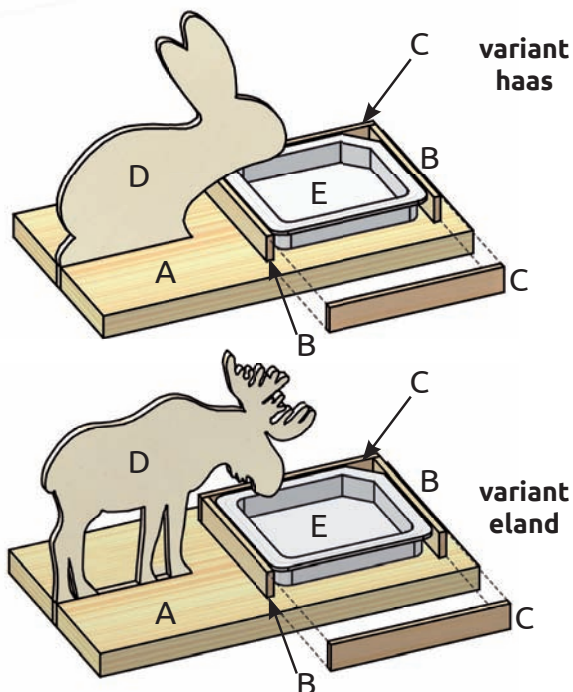
INHOUD:

AFMETINGEN:

DELEN:

	OK✓		
1 houten lat	<input type="checkbox"/>	280 x 150 x 18 mm	A
1 houten lat	<input type="checkbox"/>	490 x 20 x 5 mm	B, C
1 triplex plaatje	<input type="checkbox"/>	200 x 200 x 6 mm	D
1 kunststof schaalpje	<input type="checkbox"/>		E

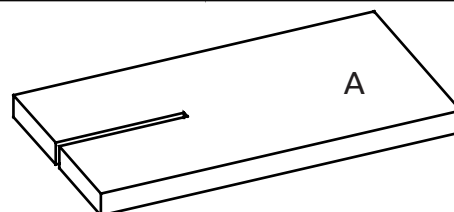
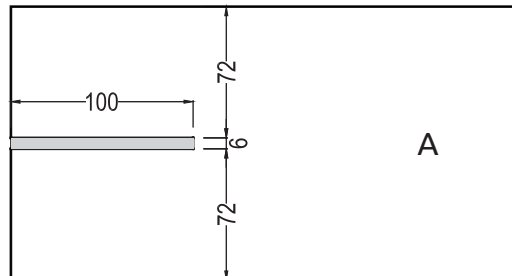
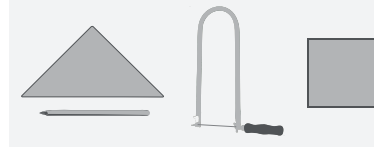
1 Overzicht:



Dit bouw pakketje bevat **2 ontwerpvoorstellen**.
Verschaf jezelf een eerste overzicht, kies een variant of creëer je eigen motief.



2 Deel (A):

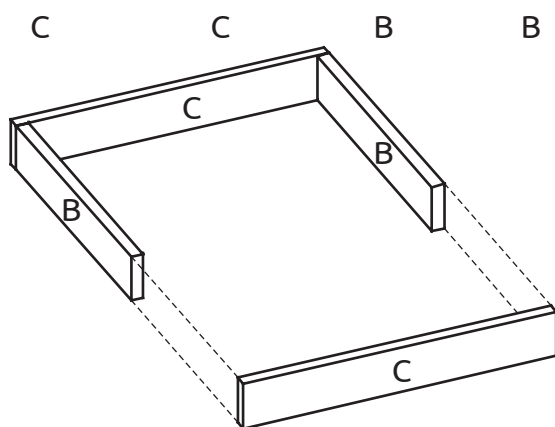
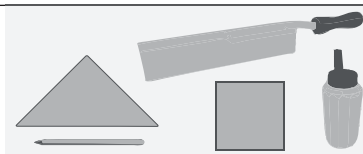


Breng de afmetingen voor de **uitsparing** over op deel (A).
Zaag de uitsparing met de figuurzaag uit.
Werk de randen en vlakken van deel (A) met schuurpapier na.

Tip: Je kunt ook een vijl gebruiken om de uitsparing te bewerken.



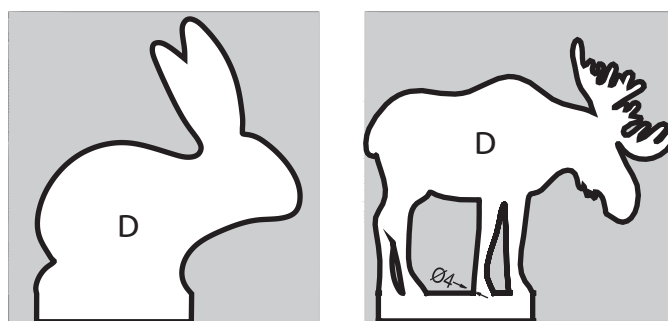
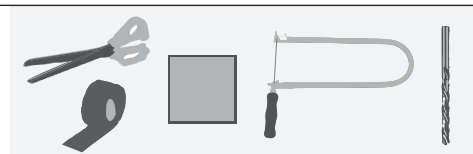
3 De delen (B, C):



Breng de **afmetingen** van de delen (B, C) over op de houten lat. Zaag de delen met de **toffelzaag** af.
Werk de randen en vlakken met **schuurpapier** na.
Lijm de delen (B, C) zoals afgebeeld aan elkaar.



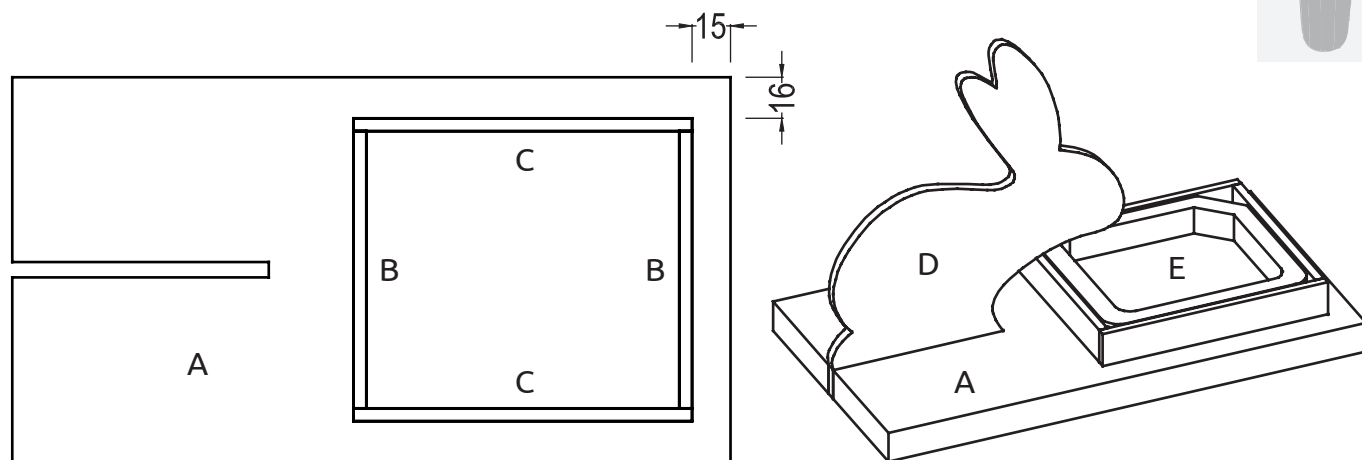
4 Deel (D):



Knip het **sjabloon** voor onderdeel (D) grof met de schaar uit en plak deze met plakband op het triplex.
Boor bij de **variant eland** de gaten Ø 4 mm voor het inrijgen van het figuurzaagblaadje.
Zaag deel (D) met de **figuurzaag** uit.
Werk alle randen en vlakken met schuurpapier na.



5 In elkaar zetten en afwerking:



Lijm de delen (B, C) zoals afgebeeld op deel (A).

Steek deel (D) in de uitsparing van deel (A). Indien nodig kun je deel (D) vastlijmen.

Plaats de **kunststof schaal** (E) in het frame (B, C).

Vul je schaal met tuinkers, koekjes of snoep.

VEEL PLEZIER EN SUCCES!

OK✓



