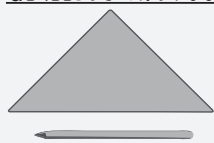




Nestkastje



GEREEDSCHAPSVORSTEL:



potlood & liniaal



priem



toffelzaag

boortje
Ø 4 mm

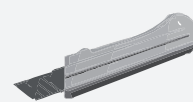
figuurzaag



vijlen



hamer

houtlijm
alleslijm

cuttermes

NAAM:

GROEP/KLAS:

INHOUD:

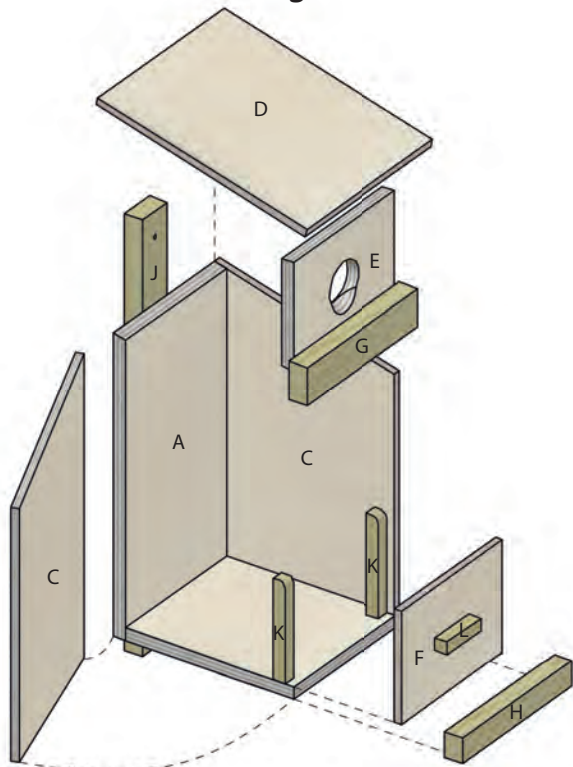
AFMETINGEN:

OMSCHRIJVING:

DELEN:

INHOUD:	OK✓	AFMETINGEN:	OMSCHRIJVING:	DELEN:
1 triplex	<input type="checkbox"/>	240 x 120 x 10 mm	achterwand	A
1 triplex	<input type="checkbox"/>	140 x 120 x 10 mm	bodem	B
1 triplex	<input type="checkbox"/>	85 x 120 x 10 mm		E
1 triplex	<input type="checkbox"/>	440 x 150 x 6 mm	zijwanden	C
1 triplex	<input type="checkbox"/>	180 x 150 x 6 mm	dak	D
1 triplex	<input type="checkbox"/>	90 x 120 x 6 mm	schoonmaakopening	F
1 houten lat	<input type="checkbox"/>	345 x 30 x 15 mm		J
1 houten lat	<input type="checkbox"/>	132 x 30 x 15 mm	schoonmaakopening	G
1 houten lat	<input type="checkbox"/>	132 x 20 x 15 mm		H
1 houten lat	<input type="checkbox"/>	200 x 10 x 10		K, L
1 dakvilt	<input type="checkbox"/>	200 x 165 mm		
27 spijkers	<input type="checkbox"/>	25 mm		

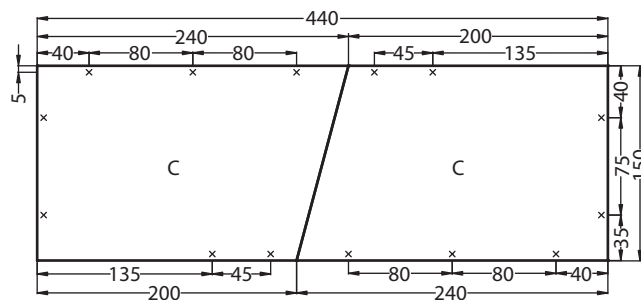
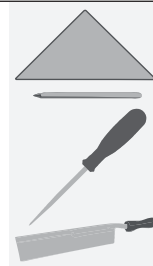
1 Overzichtstekening:



Verschaf jezelf een eerste overzicht.

OK✓

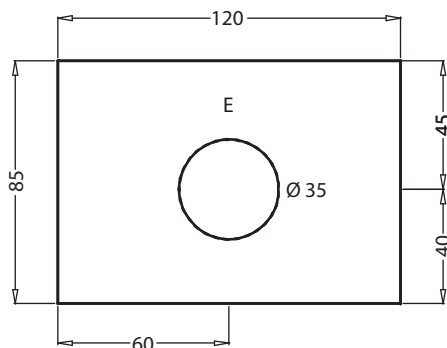
2 Zijwanden (C):



Teken de delen (C) volgens de afbeelding op het triplex. Prik de prikpunten met een **priem** voor (of boor gaten $\text{\O} 1,5$ mm om de spijkers gemakkelijker in te kunnen slaan). **Zaag de plaat in twee delen.**

OK✓

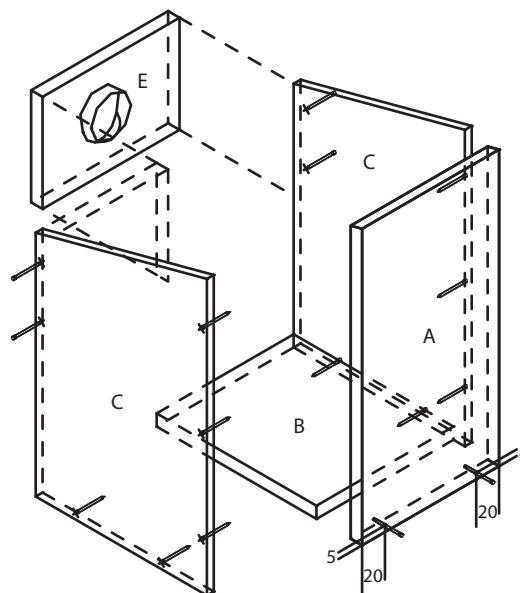
3 Deel (E) met invlieggat:



Boor een gat $\text{\O} 4$ mm in de **cirkelvormige uitsparing** en zaag deze met een **figuurzaag** uit. **Vijl het gat** aan de onderkant **schuin naar buiten**, zodat er geen regenwater in het nestkastje kan lopen.

OK✓

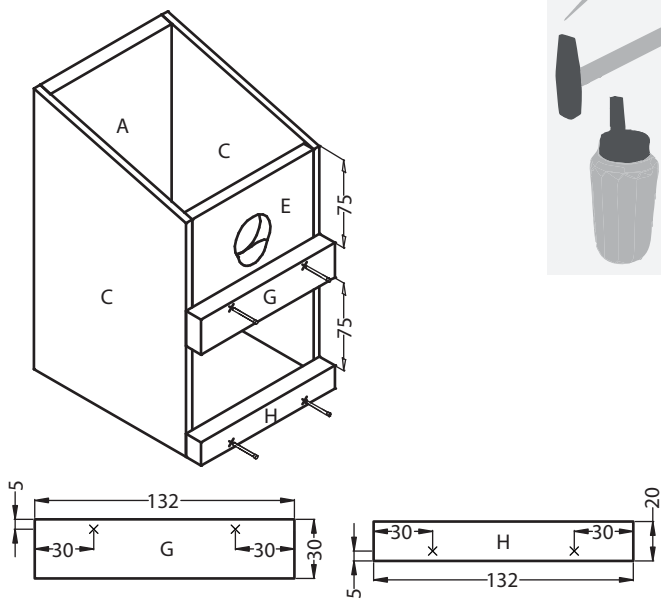
4 In elkaar zetten:



Prik de prikpunten met een priem in deel (A) voor of boor gaten $\text{\O} 1,5$ mm. **Spijker** vervolgens de **delen (A) en (B)** samen. Nu kun je de **delen (C)** aan de zijkanten bevestigen en **deel (E)** ertussen bevestigen.

OK✓

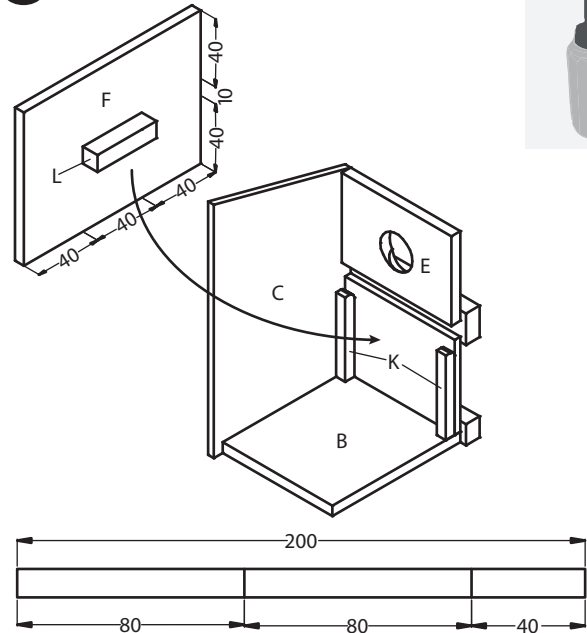
5 Latten (G, H):



Prik de **prikpunten in de delen (G) en (H)** met een priem voor of boor gaten \varnothing 1,5 mm. **Lijm en spijker de latten** vervolgens op.



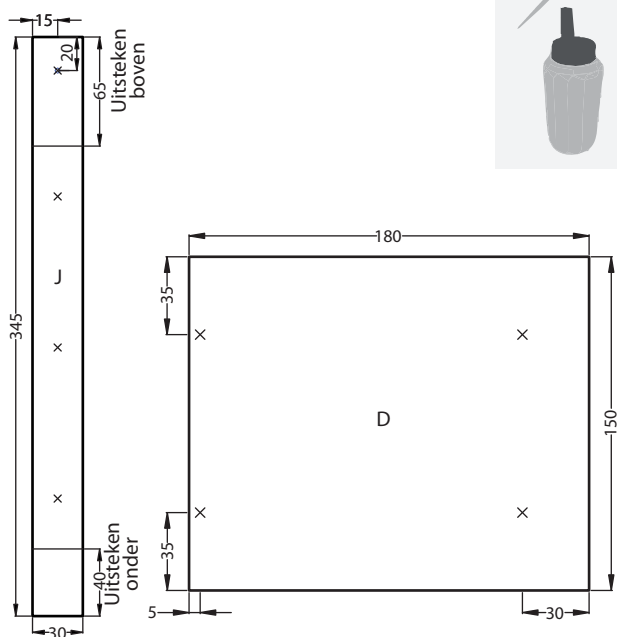
6 Reinigingsklep:



Zaag twee keer deel (K) en één keer deel (L) volgens de afbeelding af. **Lijm deel (L) aan deel (F)**. Plaats nu deel (F) in het nestkastje en lijm **deel (K) op de delen (C) en (B)**.



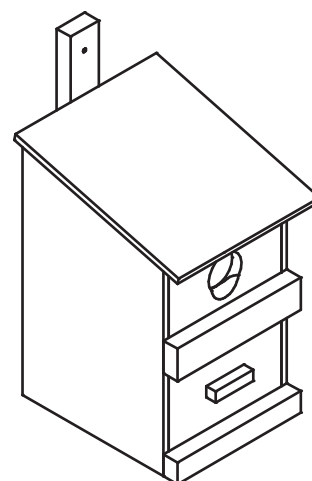
7 Dakplaat:



Prik de **prikpunten op deel (D)** voor of boor gaten \varnothing 1,5 mm. **Lijm en spijker deel (D) op**. Prik de **prikpunten op lat (J)** voor of boor gaten \varnothing 2 mm.



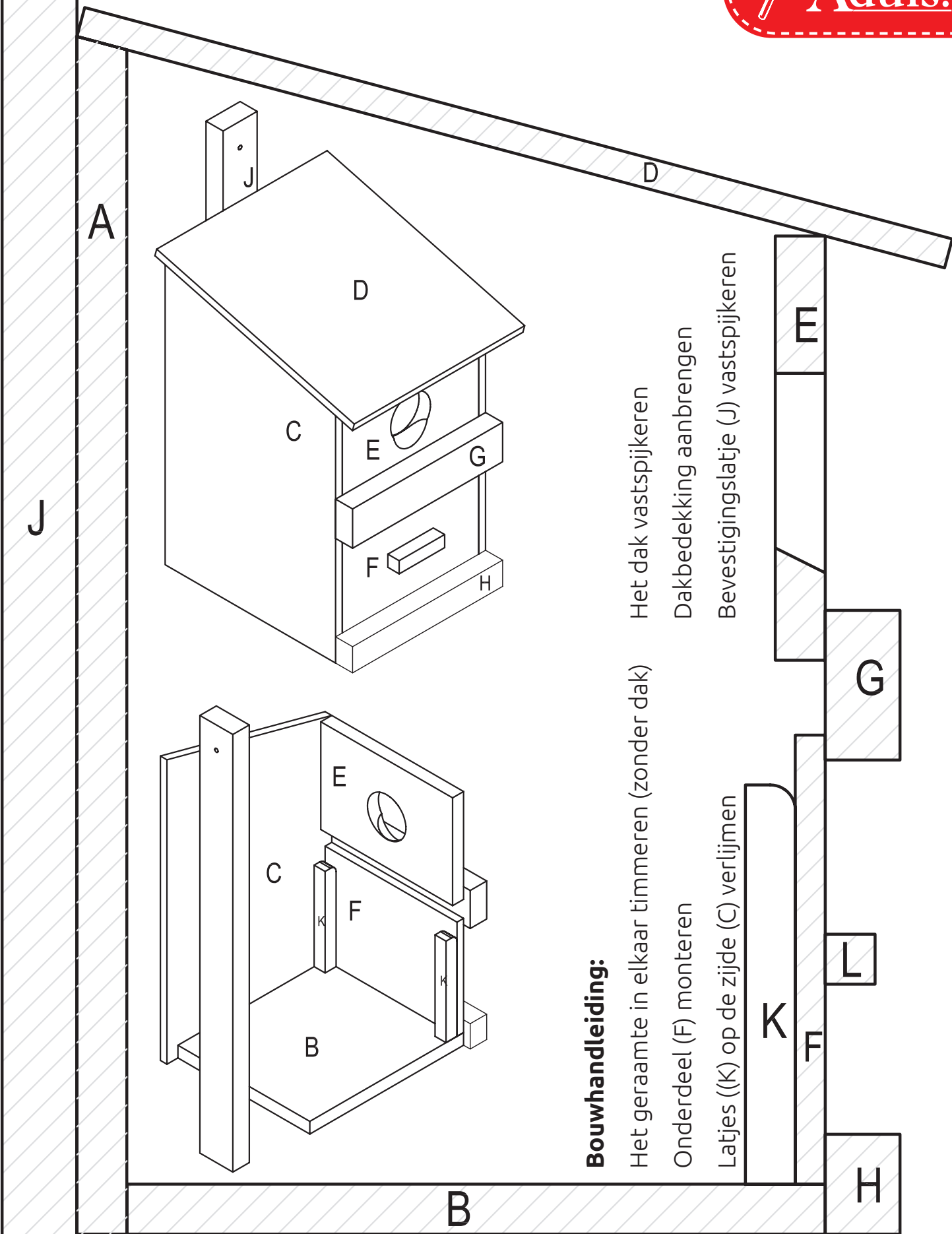
8 Voltooiing:



Lijm en spijker de **lat (J) in het midden** op. Lijm het **dakvilt** op het dak (D) (gebruik een geschikte lijm met voldoende kleefkracht). Snij het **uitstekende dakvilt** met een cuttermes af of buig het aan de voorkant van het dak om en plak het er tegenaan. De opening kan zoals afgebeeld worden geopend.

Veel plezier en succes!





Bouwhandleiding:

Het geraamte in elkaar timmeren (zonder dak)

Onderdeel (F) monteren

Latjes ((K) op de zijde (C) verlijmen

Het dak vastspijkeren

Dakbedekking aanbrengen

Bevestigingslatje (J) vastspijkeren