



Fruitmand „Exotica“



GEREEDSCHAPSVORSTEL:



potlood & liniaal

boortje
Ø 4 mm

figuurzaag



vijlen



schuurpapier



houtlijm



hamer

NAAM:

GROEP/KLAS:

INHOUD:

AFMETINGEN:

OMSCHRIJVING:

DELEN:

2 houten latten

165 x 85 x 15 mm

zijdelen

A1, A2

12 houten latten

280 x 10 x 10 mm

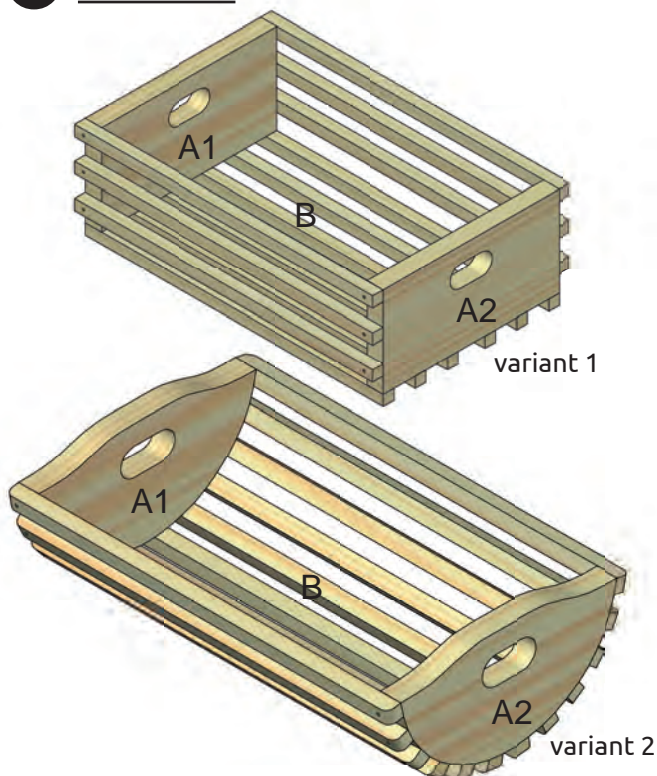
latten

B

25 spijkers

12 x 20 mm

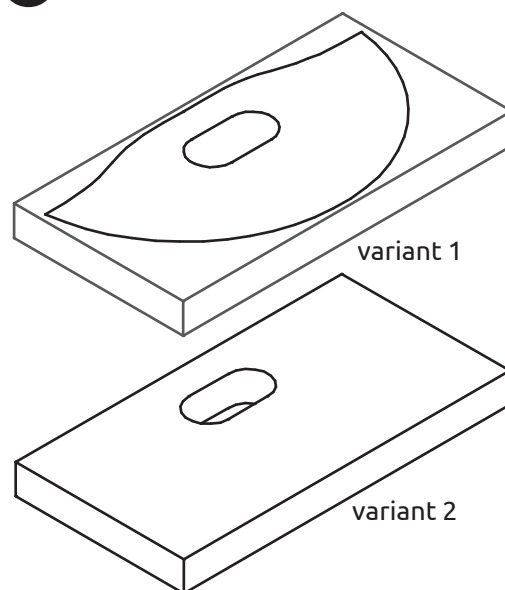
1 Overzicht:



Verschaf jezelf een eerste overzicht.



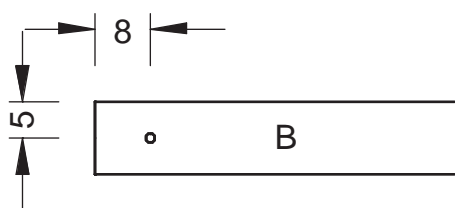
2 Zijdelen (A1, A2):



Teken de vormen van de **twee zijdelen volgens het sjabloon** op de twee houten latten (A1, A2) (165 x 85 x 15 mm). Om het **gat van het handvat met de figuurzaag** uit te kunnen zagen, moet eerst een **gat met Ø 4 mm** worden geboord. Zaag de zijdelen met de figuurzaag uit en werk ze met een vijl en schuurpapier na.



3 Latten (C):

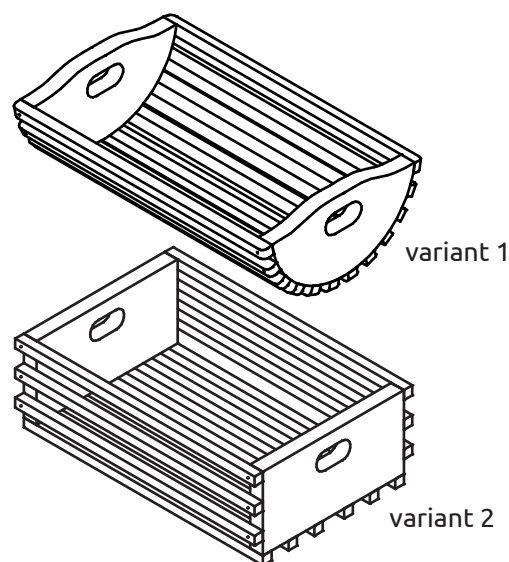


Teken de verdeling van de 12 latten volgens het sjabloon op de zijdelen (A1, A2).

Boor een **gat Ø 1 mm** in de latten (B) (280 x 10 x 10 mm) zodat de spijkers er gemakkelijker in kunnen worden geslagen. Werk de randen met schuurpapier na. Nu kun je de latten aan beide kanten vastspijkeren en lijmen. Om dit te doen klem je een **zijstuk in de bankschroef**, zet alle latten vast en herhaal dit nogmaals met de andere kant.



4 Afwerking:

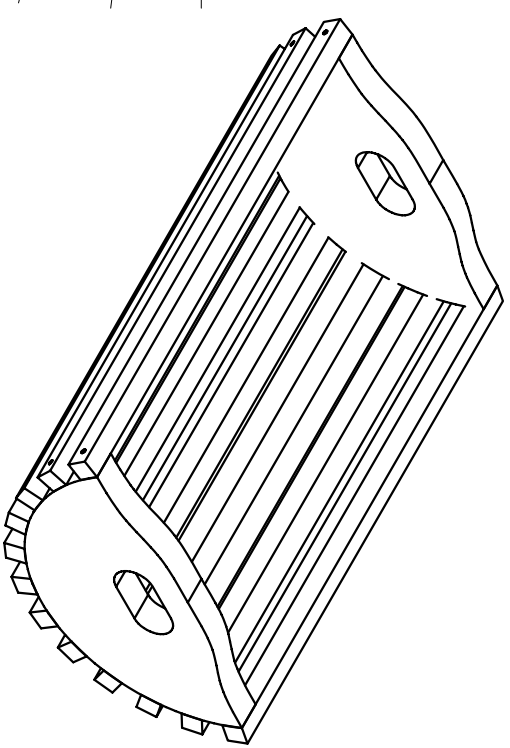
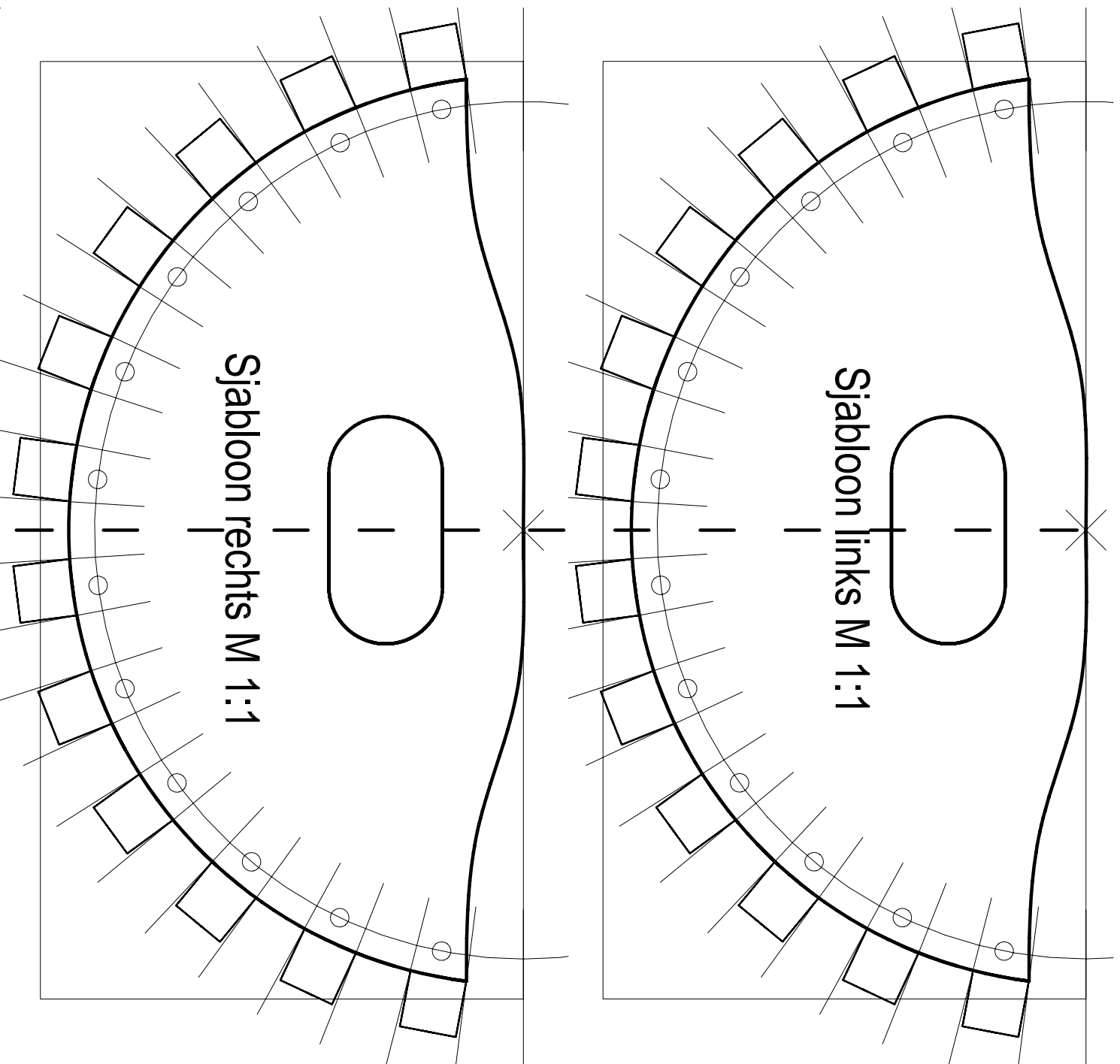


Om te voorkomen dat variant 1 gaat wankelen, kunnen de onderste latten worden rechtgemaakt met een **rasp/vijl en schuurpapier**.

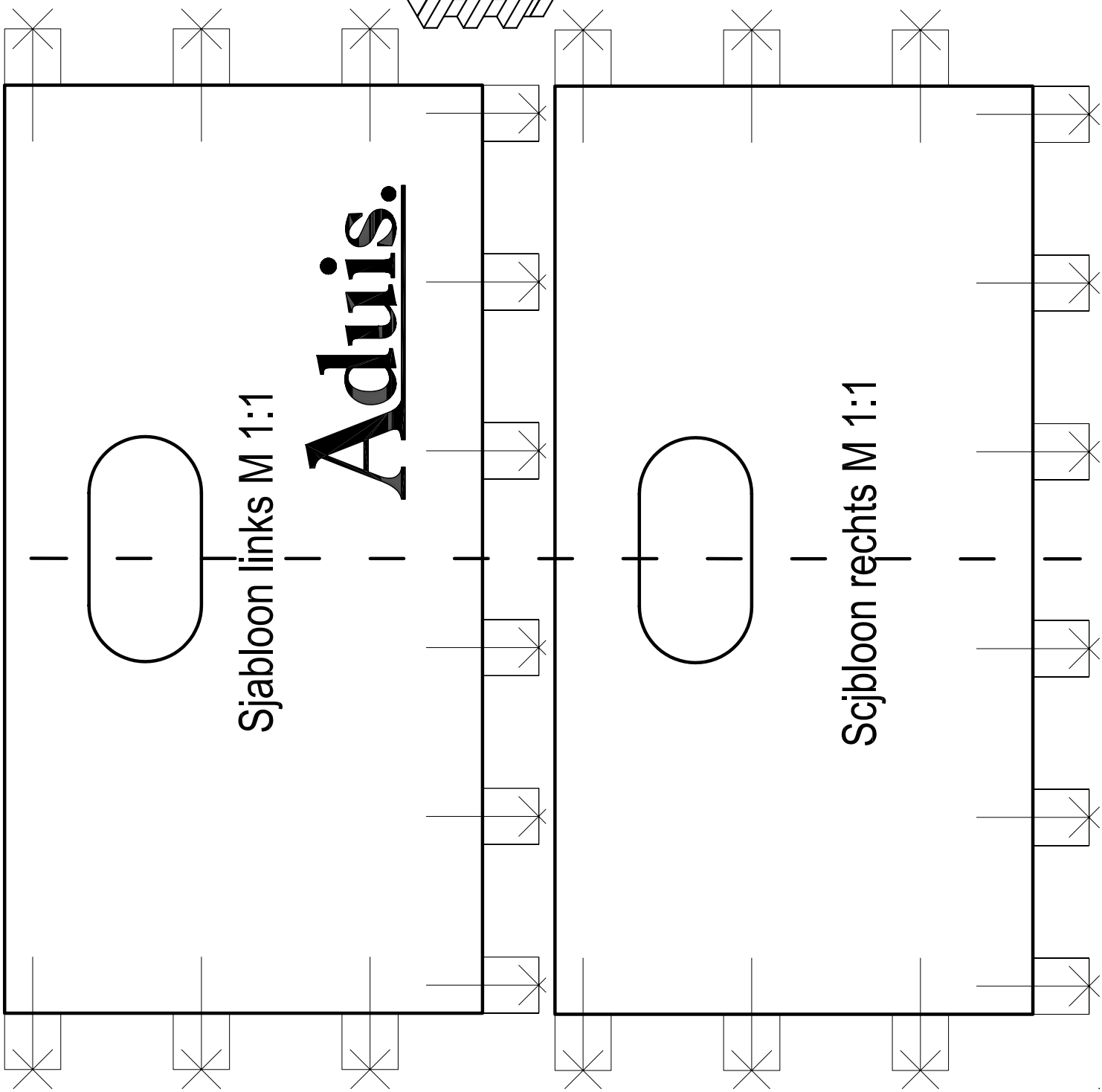
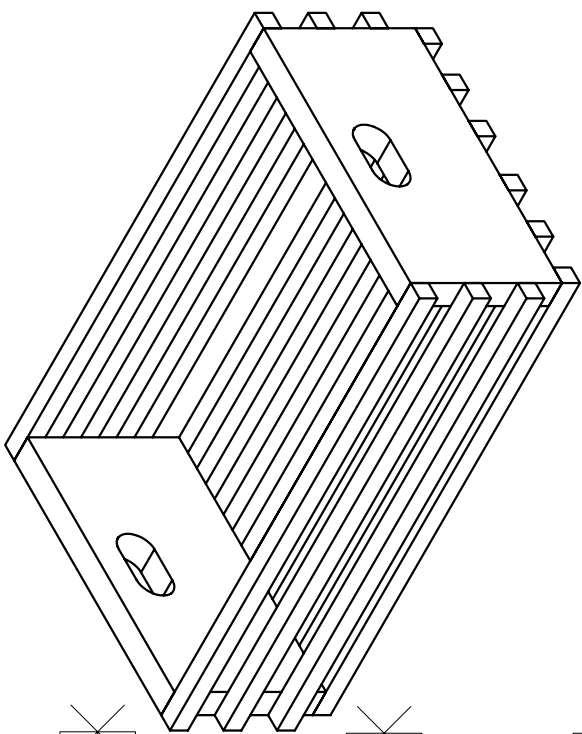
Professionals smeren hun **fruitschaal** lichtjes in met olie. Dit geeft het houten oppervlak een duurzame bescherming.

Veel plezier en succes!





Advis.



Sjabloon links M 1:1

Aduis.

Sjabloon rechts M 1:1