

Elegant CD-hoesje



Benodigde materialen:

karton met motief
satijnen koord oranje 2 x 20 cm,
fotokarton voor inlegger

Benodigd gereedschap:

onderlegger,
knutselmes,
potlood, liniaal,
lijm, schaar

Veel meer spellen om gratis te downloaden en het benodigde materiaal en gereedschap:
www.aduis.com. Neemt u eens een kijkje.

Elegant CD-hoesje

Een bijzonder elegante verpakking voor uw eigen gepersonaliseerde cd's! Zo worden persoonlijke geschenken met foto's of muziek op cd nog meer gewaardeerd.



Materiaal: Materiaal: Materiaal: Materiaal:

design papier (scrapbook maat!)

knutselmes,
onderlegger,
potlood,
schaar
en lijm

Snijd van het vel design papier de beschreven rand af, zo wordt het papier **vierkant**. Precies in **vieren vouwen** en de omgevouwen randen stevig aandrukken, **weer ontvouwen**. Teken nu aan de binnenzijde van het papier **alle contouren** volgens de patronen op. Voor de gestippelde halve cirkel onder de dwarse uitsparing maak je gebruik van een CD. De **gearceerde gebieden** zijn de latere hechtvlakken.

Snijd de ingetekende uitsneden met behulp van een **knutselmes** uit. De langwerpige uitsnede in het midden aan elkaar plakken, perforeren en als hanger beschrijven.

Breng de **lijm** op de gearceerde vlakken aan. Plaats een koord **links en een rechts** op de rand van de lijm. Het papier nu links op links aan elkaar plakken.

Voor een **informatie kaart** knip je gewoon een rechthoek van 12,5 x 10 centimeter uit, **rond de hoeken** af en steekt het in de linker kant van het cd-hoesje.



Benodigde materialen:

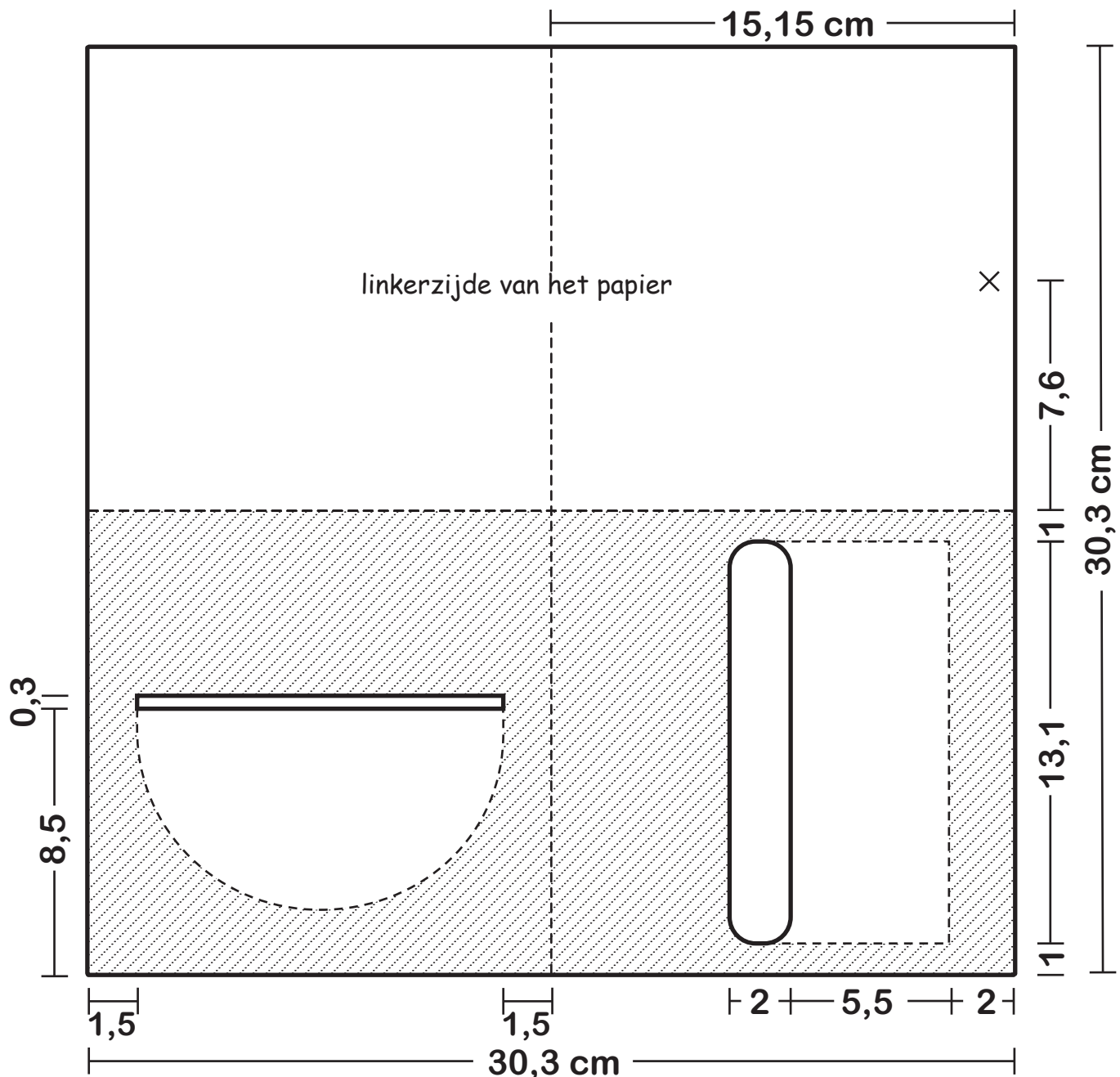
karton met motief
satijnen koord oranje 2 x 20 cm,
fotokarton voor inlegger

Benodigd gereedschap:

onderlegger,
knutselmes,
potlood, liniaal,
lijm, schaar

Elegant CD-hoesje

Schema - geen sjabloon!



Met de vriendelijke ondersteuning van UHU Press „Happy Angels Design CD“.

Benodigde materialen:

karton met motief
satijnen koord oranje 2 x 20 cm,
fotokarton voor inlegger

Benodigd gereedschap:

onderlegger,
knutselmes,
potlood, liniaal,
lijm, schaar

Veel meer spellen om gratis te downloaden en het benodigde materiaal en gereedschap:
www.aduis.com. Neemt u eens een kijkje.