

# Huisje voor insecten



Video's en werkbladen  
kunnen gratis op het internet  
worden gedownload  
[www.aduis.com](http://www.aduis.com)

Onder de insecten zijn er twee totaal verschillende types: hommels en wespen.  
De laatste behoren tot de onverbetelbare optimisten.  
Zorgeloos denken ze voortdurend alleen maar aan hun slanke taille en aan het mooie weer en kleden zich dienovereenkomstig.  
Ook hun huizen bouwen ze slechts uit een soort flinterdun papier.  
Hommels daarentegen denken bij elk wolkje meteen al aan Arctische kou en ontdoen zich daarom nooit van hun vacht.  
Opdat ze niet voortdurend in de vochtige gaten hoeven rond te kruipen in hun natte gaatjes, maar ook een keer de mooie kant van het leven zien, bouwen we een mooi huis voor ze.

Naam:		Groep / klas:	
<b>Inhoud:</b>		<b>Delen:</b>	<b>Gereedschap:</b>
1 Plank	200 / 100 / 15 mm	D	Potlood, liniaal, hamer
1 Plank	200 / 85 / 15 mm	A	Schuurpapier, ronde en vlakke vijl
2 Planken	150 / 100 / 10 mm	B, C	Figuurzaag, toffelzaag, priem
1 Latje	180 / 40 / 10 mm	G	Schaar, schroefklem, cuttermes
2 Latjes	120 / 15 / 10 mm	H	Plakband, knijptang
1 Triplex	240 / 170 / 6 mm	E	Alleslijm, centerpons
1 Triplex	220 / 150 / 4 mm	F	Boormachine / drillboor
2 Triplex	230 / 10 / 4 mm		Boortjes Ø 4, 6, 7, 8, 15 mm
1 Dakleer	250 / 180 mm		Watervaste houtlijm
10 Spijkers	14 x 25 mm (met verloren kop)		Acrylverf, Pattex, UHU kraft
6 Spijkers	10 x 15 mm		

## Insectenhuis voor hommels, lieveheersbeestjes, vlinders en gaasvliegen

In de tuin leven veel insecten. Sommige zijn schadelijk voor onze planten en bloemen, sommige zijn heel nuttige dieren, want ze eten het ongedierte. In plaats van pesticiden te spuiten kan men dus heel specifieke leefruimtes voor nuttige helpers maken. Ook voor het bestuiven van fruit en groenten zijn wilde insecten zeer gewild.

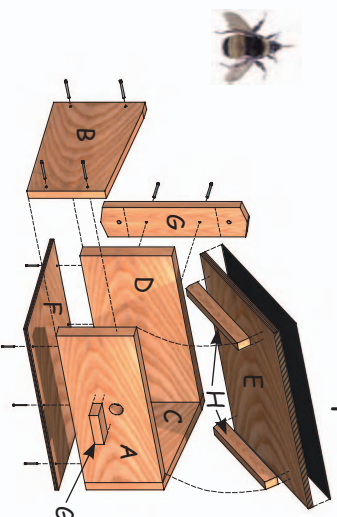
Het insectenhuis bestaat uit een rechthoekig lichaam met een bodem en hellend dak, en met invliegaten geschikt voor het desbetreffende insect.

Je moet dus eerst overwegen voor welk insect je een onderdak bouwt. De keuzes zijn: hommels, lieveheersbeestjes, gaasvliegen of vlinders.

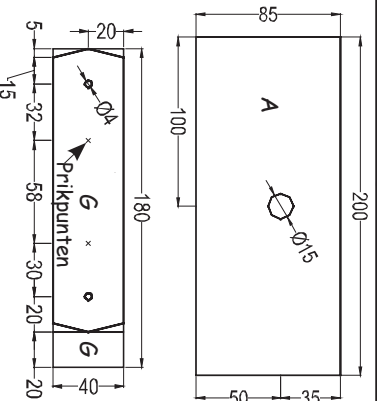
- Met het bijgevoegde materiaal kan één insectenhuis worden gebouwd.
- Afhankelijk van de gekozen insectensoort moeten de invliegaten anders worden uitgewerkt.

### Overzicht:

Variant 1: hommelhuis om op te hangen



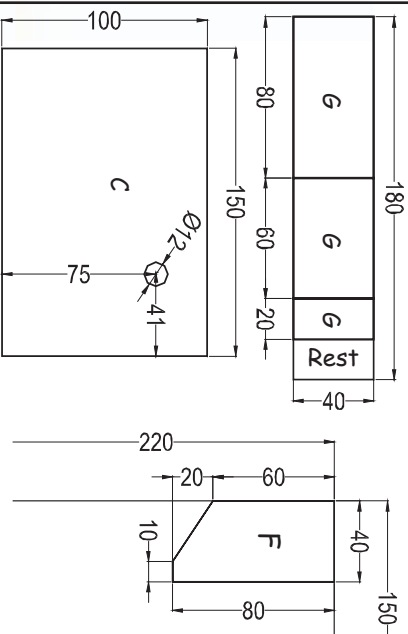
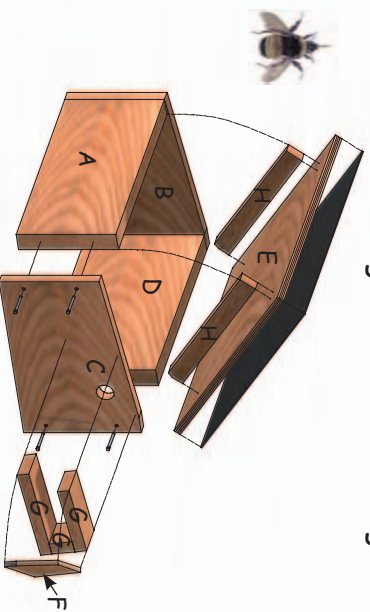
### Tekeningen, onderdelen:



### Handleiding:

Boor in deel (A) een gat  $\varnothing 15$  mm of een klein gaatje voor het insteken van een figuurzaagje en zaag het gat uit. Zaag van het latje (G) een stuk met lengte van 20 mm af. Dit stuk wordt na het in elkaar zetten van het frame vastgelijmd.

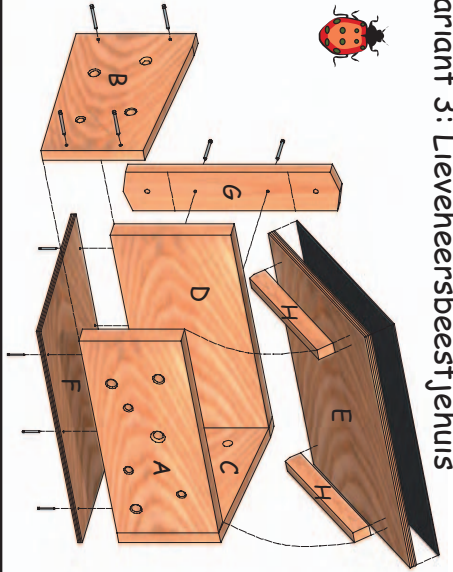
Variant 2: hommel grondkast om in te graven



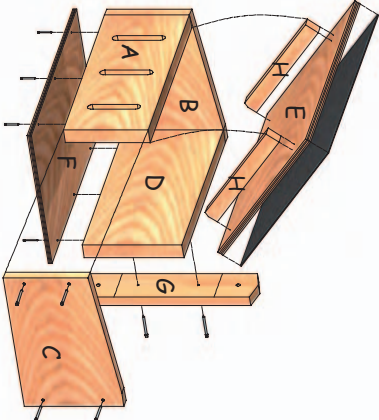
- Boor in deel (C) een gat  $\varnothing 15$  mm of boor een klein gaatje voor het insteken van een figuurzaagje en zaag het gat uit.
- Zaag 3 delen (G) af. Zaag deel (F) uit en werk de zaagranden met schuurpapier na.
  - Lijm de delen (G) en (F) aan.

De delen worden na het in elkaar zetten van het frame als bescherming voor het invlieg-gat opgelijmd.

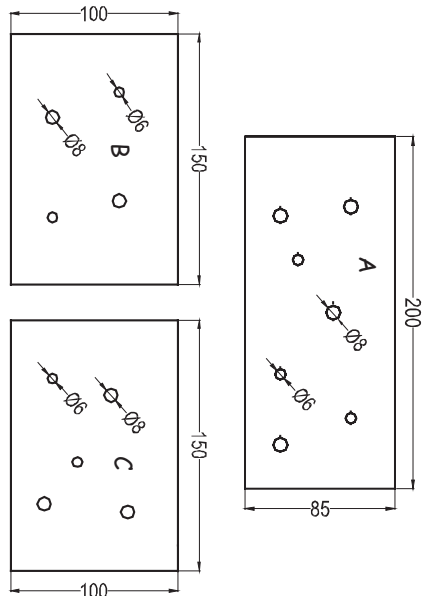
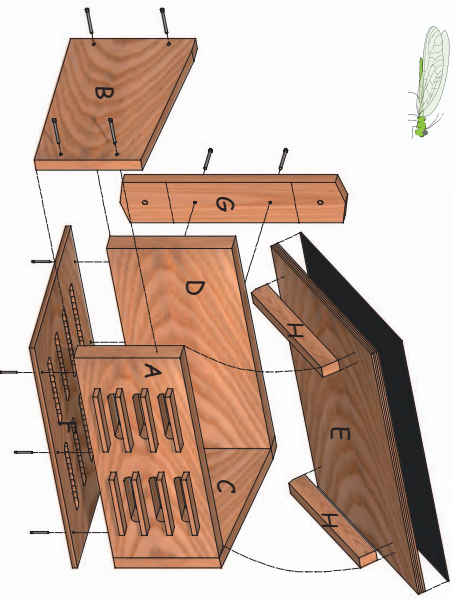
Variant 3: Lieveheersbeestjehuis



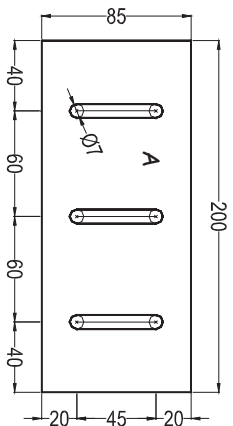
Variant 4: Vlinderhuis



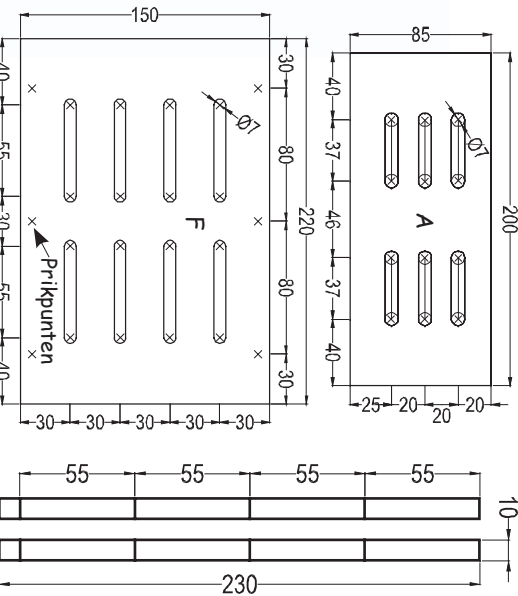
Variant 5: Gaasvliegenuis



- Boor in de onderkant van de delen (B), (C) en in deel (A) gaten in verschillende grootten (Ø 6, Ø 8 mm). De plaatsing van de gaten is aan jou. - Steek het midden van het te boren gat met een priem voor.



- Teken de boringen op deel (A) op en steek het midden van het te boren gat met een priem voor.
- Boor de gaten Ø 7 mm.
- Werk de gleuven met een ronde - vlakke vijl en schuurpapier uit.

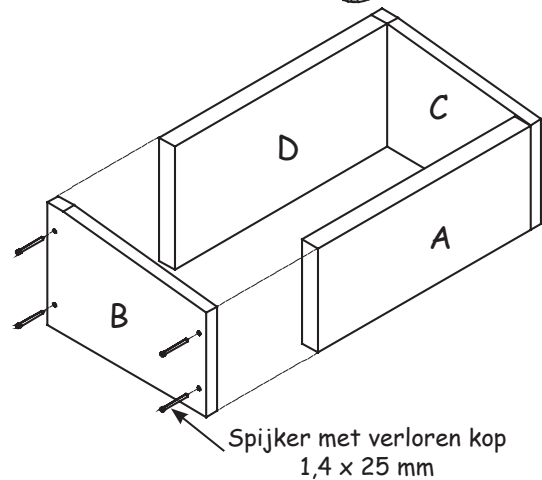
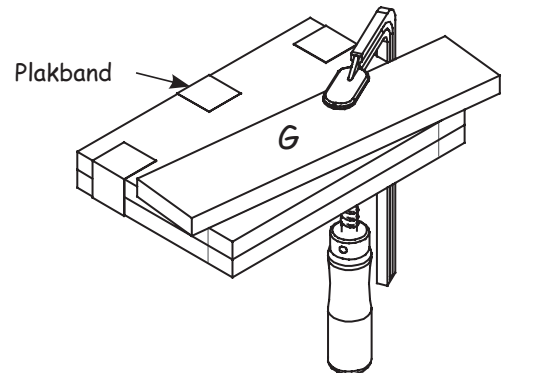
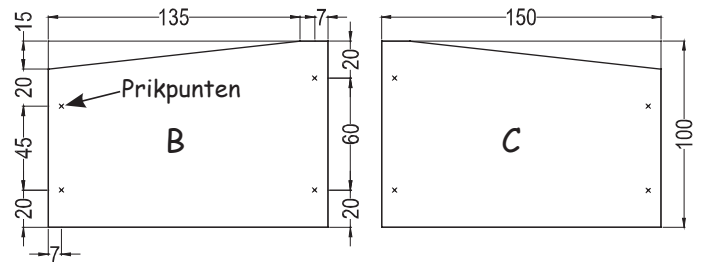


- Teken de gleuven op de delen (A) en (F) op.
- Boor de gaten Ø 7 mm.
- Zaag de gleuven in deel (F) met een figuurzaag uit. (Voor deel (A) zie hieronder. Uitzagen met figuurzaag is niet mogelijk. Het hout is te dik).
- Werk de gleuven met een ronde - vlakke vijl en schuurpapier uit.
- Afdekplaatjes bij de invliegaten:
  - Na het in elkaar zetten van het frame!
- Zaag de delen 55 mm lang af, lijm ze boven - en onder de invliegaten op deel (A) vast.



## 2. Het frame:

- Teken de schuine vlakken en de prikpunten op de delen (B), (C) en steek de prikpunten met een priem voor.
- Fixeer de delen (B), (C) met plakband aan elkaar.
- Leg het latje (G) langs het schuine vlak op.
  - Fixeer het geheel met een schroefklem aan de tafel en zaag de schuine zijden met de toffelzaag af. Werk de zaagranden met schuurpapier na.



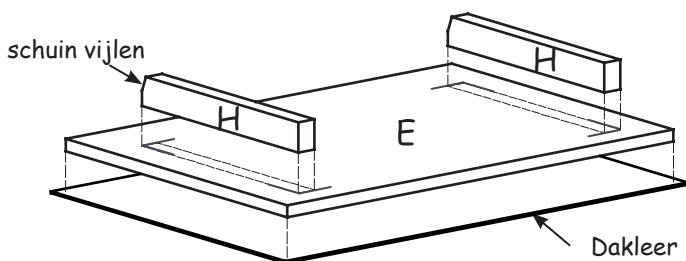
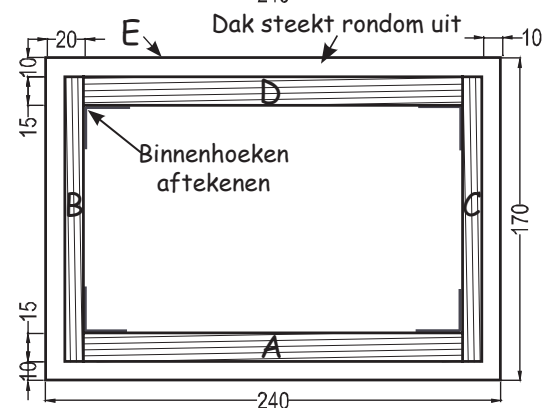
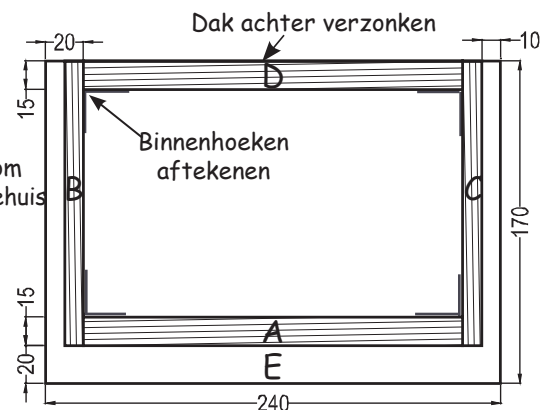
- Lijm en spijker de delen (A) - (D) tot een frame in elkaar.
  - > Watervaste lijm gebruiken ! <-

## 3. Het dak:

- Leg het frame volgens afbeelding op het dak. - Teken de binnenhoeken van het frame op het dak (E).
- Lijm de lastjes (H) op deel (E).
- Vijl de latjes (H) zo ver schuin, dat het dak op het frame gedrukt kan worden.
- Lijm het dakleer op het dak (E).
  - Gebruik voor het lijmen UHU Kraft of Pattexlijm.
  - Dak na het lijmen bezwaren.

- Hommelhuis - boom
- Lieveheersbeestjehuis
- Vlinderhuis
- Gaasvliegenhuis

- Hommelhuis - grondkast



- Snijd het uitstekende dakleer met een cutter/ hobbymes af.

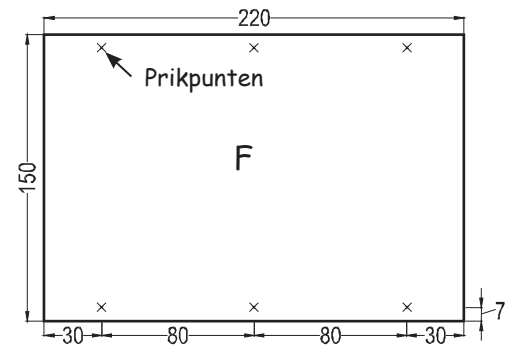
Optie: Buig het uitstekende dakleer om en lijm het aan de voorkant van het dak vast.

-> Daarvoor de hoeken insnijden! <-

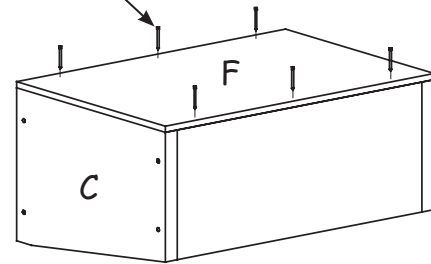
#### 4. De bodem (F):

->(niet van toepassing bij de hommelm grondkast!)-<

- Teken de prikpunten op deel (F) en steek ze met een priem voor.
- Lijm en spijker deel (F) op het frame.



Spijkers 1,0 x 15 mm

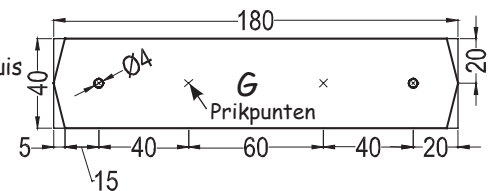


#### 5. Het bevestigingslatje (G):

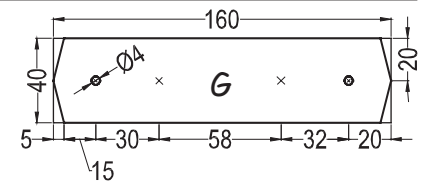
->(niet van toepassing bij de hommelm grondkast!)-<

- Steek de prikpunten met een priem voor.
- Boor de gaten  $\varnothing$  4 mm.
- Lijm en spijker deel (G) op deel (D).

- Lieveheersbeestjeshuis
- Vlinderhuis
- Gaasvliegenhuis



- Hommelhuis - boom



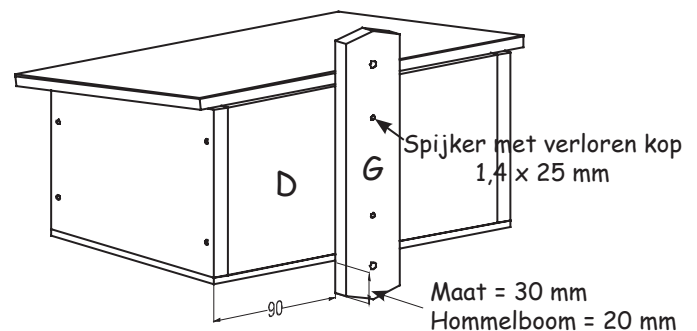
#### 6. Versieren / beschilderen:

- Vervolledig je werkstuk:

Hommelhuis boom -> invliegplank oplijmen

Hommel grondkast -> invliegbescherming (F), (G) oplijmen

Gaasvliegenhuis -> afdekplaat bij invlieggaten oplijmen.



Insecten oriënteren zich aan vormen en kleuren. Imkers gebruiken deze eigenschap, doordat ze de verschillende bijenkasten met verschillende kleuren kenmerken. Ook jou insectenhuis moet al van verre goed te herkennen zijn. Beschilder hem daarom passend bij je insectenkeuze met bloemen en dieren.

Nu hoef je alleen nog maar een beetje houtwol, droge bladeren of mos in je huisje te leggen en het op een beschutte, zonnige plek te hangen.

Het grondhommelhuisje kun je het beste in de buurt van enkele bessenstruiken op een zonnige plaats 2/3 in de grond ingraven, de vliegopening vrij laten en ook met droog natuurlijk materiaal vullen.

Nu is het gewoon wachten en niet al te vaak controleren, anders stoort je de dieren!!!

**Veel plezier met je insectenhuis!**