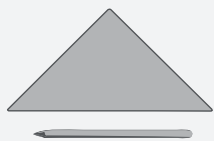


Box voor papieren zakdoekjes



GEREEDSCHAPSVORSTEL:



potlood & liniaal

boortjes
Ø 3 mm
Ø 6 mm

figuurzaag



schuurpapier



houtlijm



tangen

NAAM:

GROEP / KLAS:

INHOUD:

AFMETINGEN:

OMSCHRIJVING:

ONDERDELEN:

2 triplex platen



210 x 60 x 10 mm

zijwanden

A

1 triplex



220 x 130 x 6 mm

achterwand

B

1 triplex



130 x 95 x 6 mm

C

1 triplex



170 x 60 x 6 mm

D, E

1 houten lat



100 x 35 x 10 mm

F

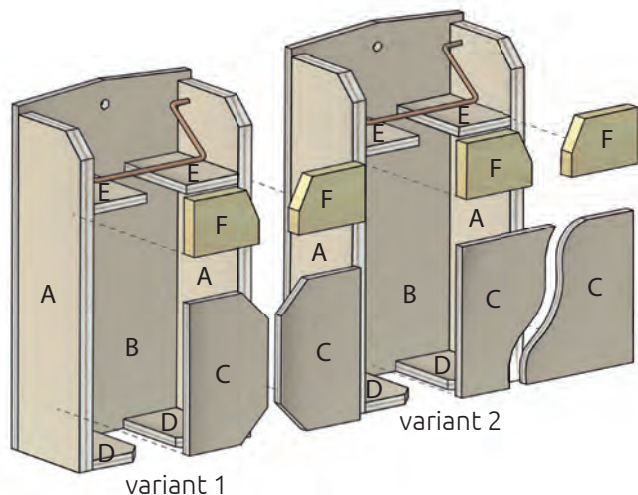
1 lasdraad



200 x Ø 2 mm



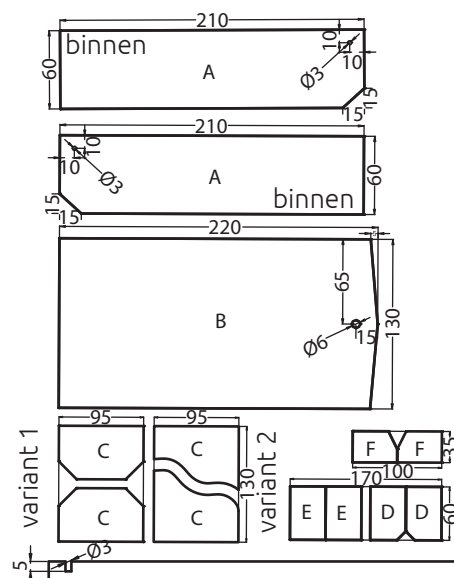
1 Overzicht:



Verschaf jezelf een eerste overzicht.
Kies een variant of ontwerp de voorkant van de zakdoekdoos volgens je eigen ideeën.



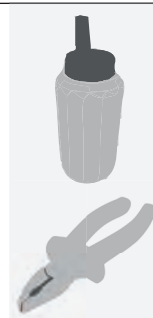
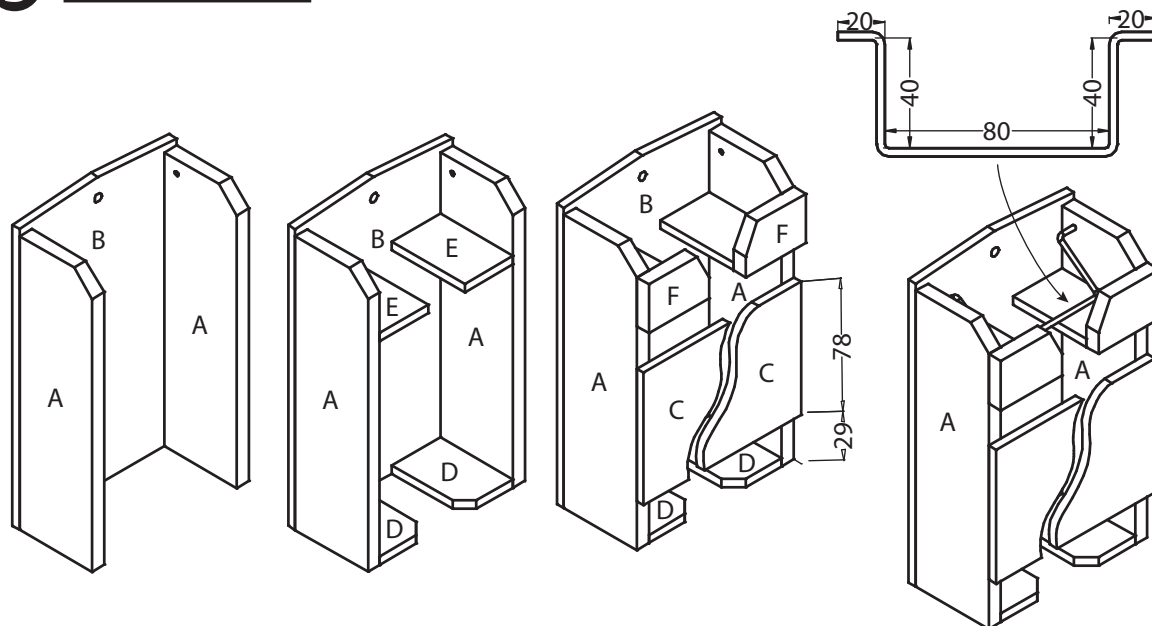
2 Zaag de onderdelen uit:



Breng de gewenste vormen over op de triplexplaten (A, B, C, D, E, F). Boor vervolgens een gat $\varnothing 3$ mm, 5 mm diep, in de binnenkant van elk deel (A). Boor een gat $\varnothing 6$ mm in deel (B). Zaag de delen (A) tot (E) met de figuurzaag of toffelzaag uit en werk alle randen met schuurpapier na.



3 In elkaar zetten:



Lijm de delen zoals afgebeeld aan elkaar. **Buig de lasdraad** zoals aangegeven in de afbeelding (c.q. bestek 1) en **steek deze in de gaten van de delen (A)**.

Beschilder je werkstuk met grappige kleuren en patronen of breng een laagje blanke lak aan.

Veel plezier en succes!



