

Dierenmasker


Aduis.


GEREEDSCHAP:



liniaal & pen



schaar



houtlijm / alleslijm

GROEP / KLAS:

INHOUD:

1 karton voorgestanst
1 karton
1 elastiek

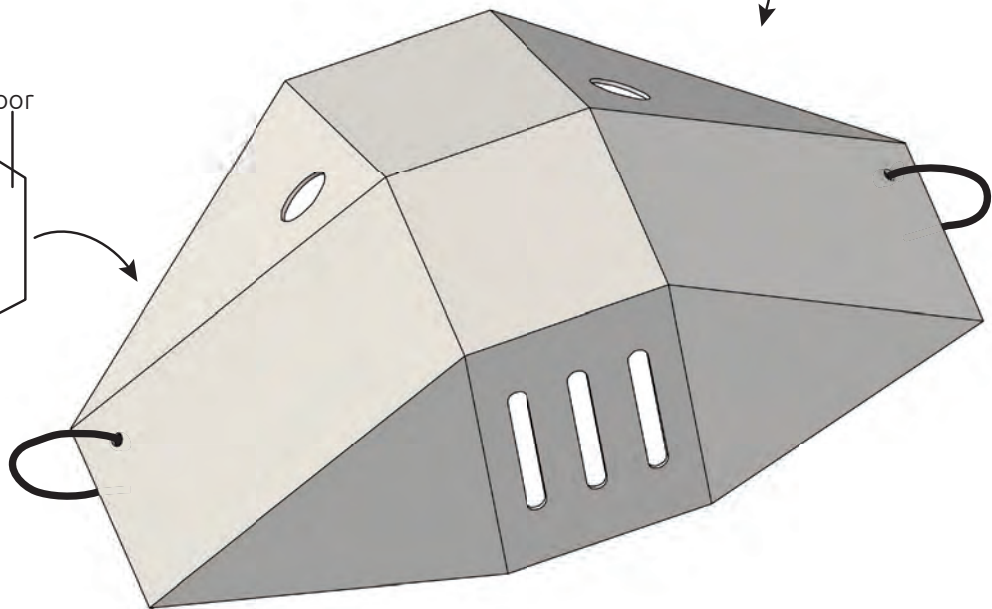
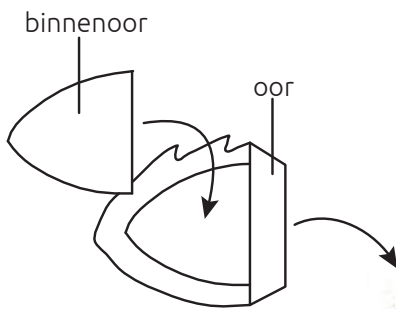
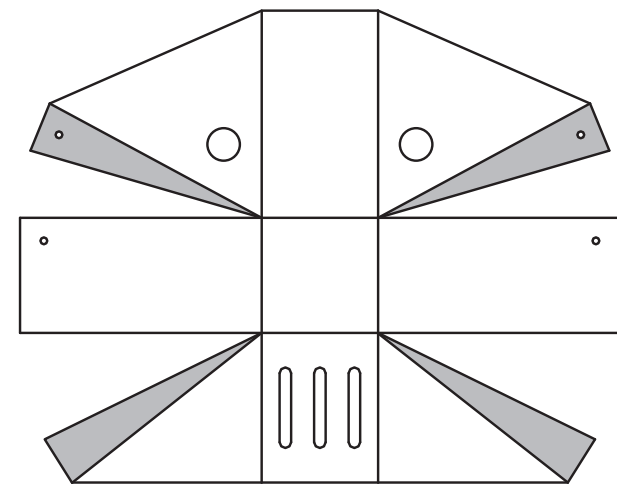
OK✓

AFMETINGEN:

A4
A4
450 mm lang

OMSCHRIJVING:

dierenmasker

**Werkwijze:**

Het voorgestane dierenmasker is ideaal voor kinderfeestjes, toneelstukken, carnaval en vele andere gelegenheden!

Verwijder het **masker** voorzichtig uit het karton.

Kies dan een dier en **breng het sjabloon over** op het lege stuk karton. Gebruik een potlood om de contouren door te drukken. Zorg ervoor dat je alle sjablonen gemarkeerd met „2x“ tweemaal overbrengt (**eenmaal normaal en eenmaal in spiegelbeeld** - draai het sjabloon gewoon om!).

Natuurlijk kun je ook je eigen versie van een dier ontwerpen!

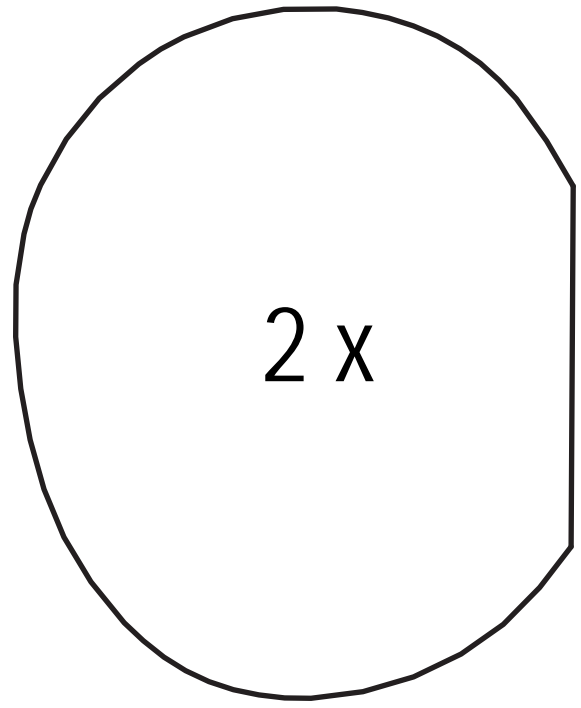
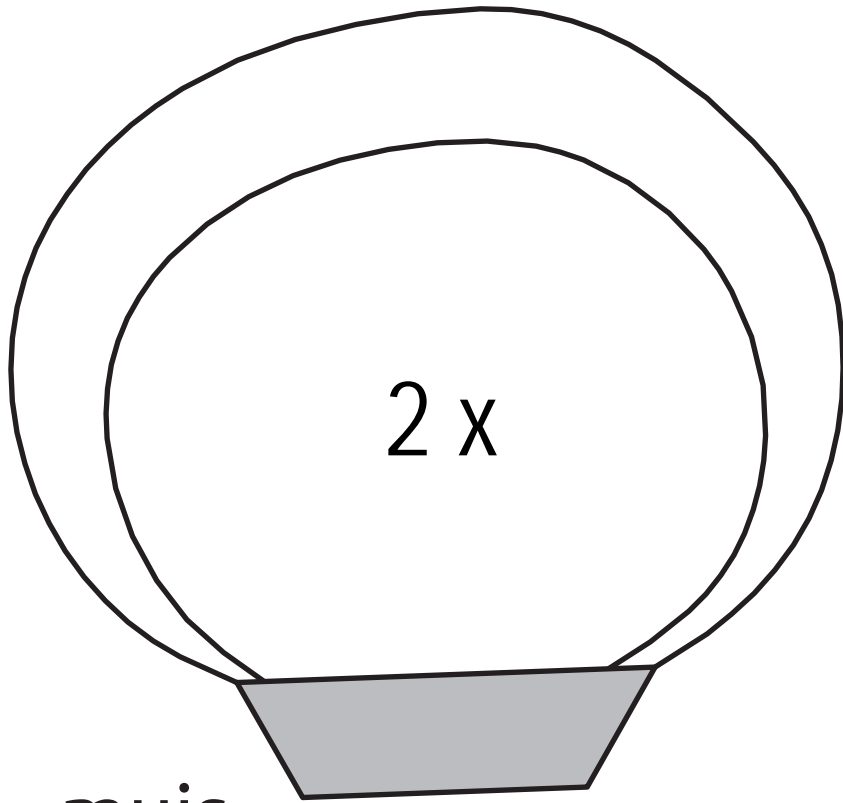
Plak vervolgens de **binnenoren** (kleinere delen) op de oren.

Versier en beschilder het masker en de oren, hoorns, enz. volgens je eigen ideeën.

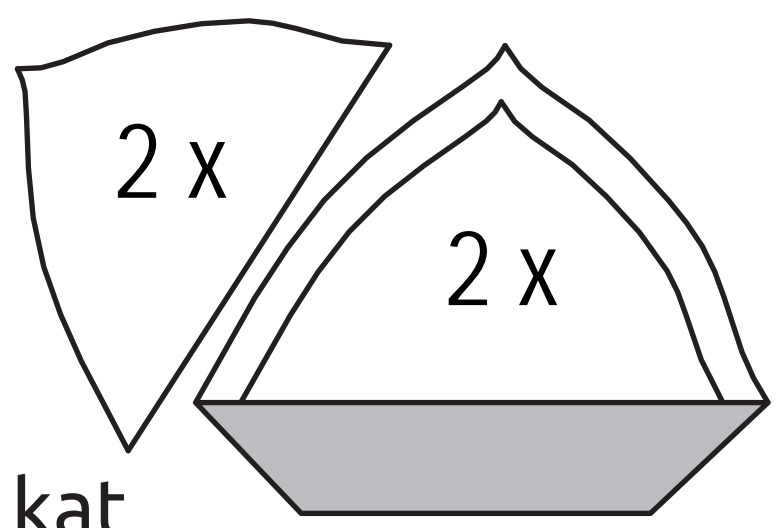
Nadat de verf opgedroogd is, buig je het masker voor en **lijm je het aan de lijmvlakken** (aan de binnenkant) aan elkaar. Tot slot kort je het **elastiek** in tot de juiste lengte en bind je het vast in de daarvoor bestemde gaatjes.

Tip voor professionals: Een laag blanke lak aan de binnenkant beschermt het stuk tegen vocht in de lucht die je uitademt!

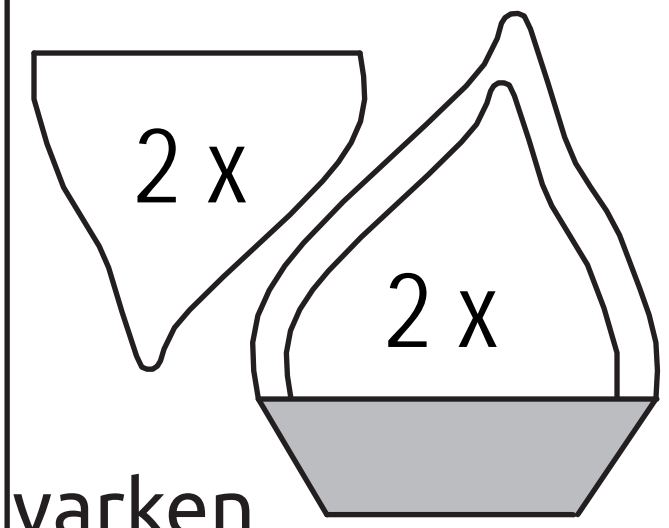
Veel plezier en succes!



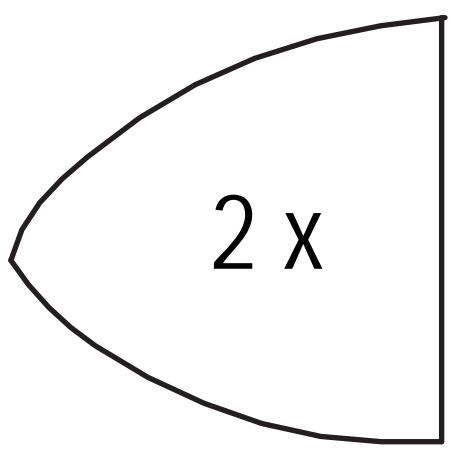
muis



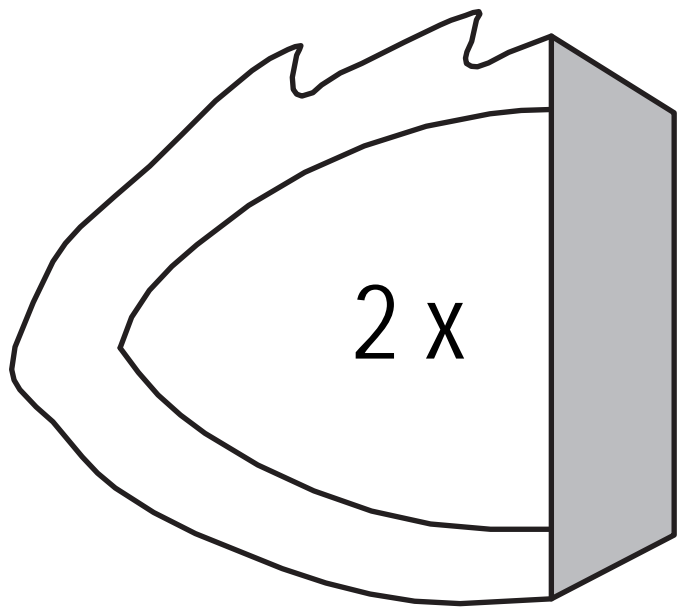
kat

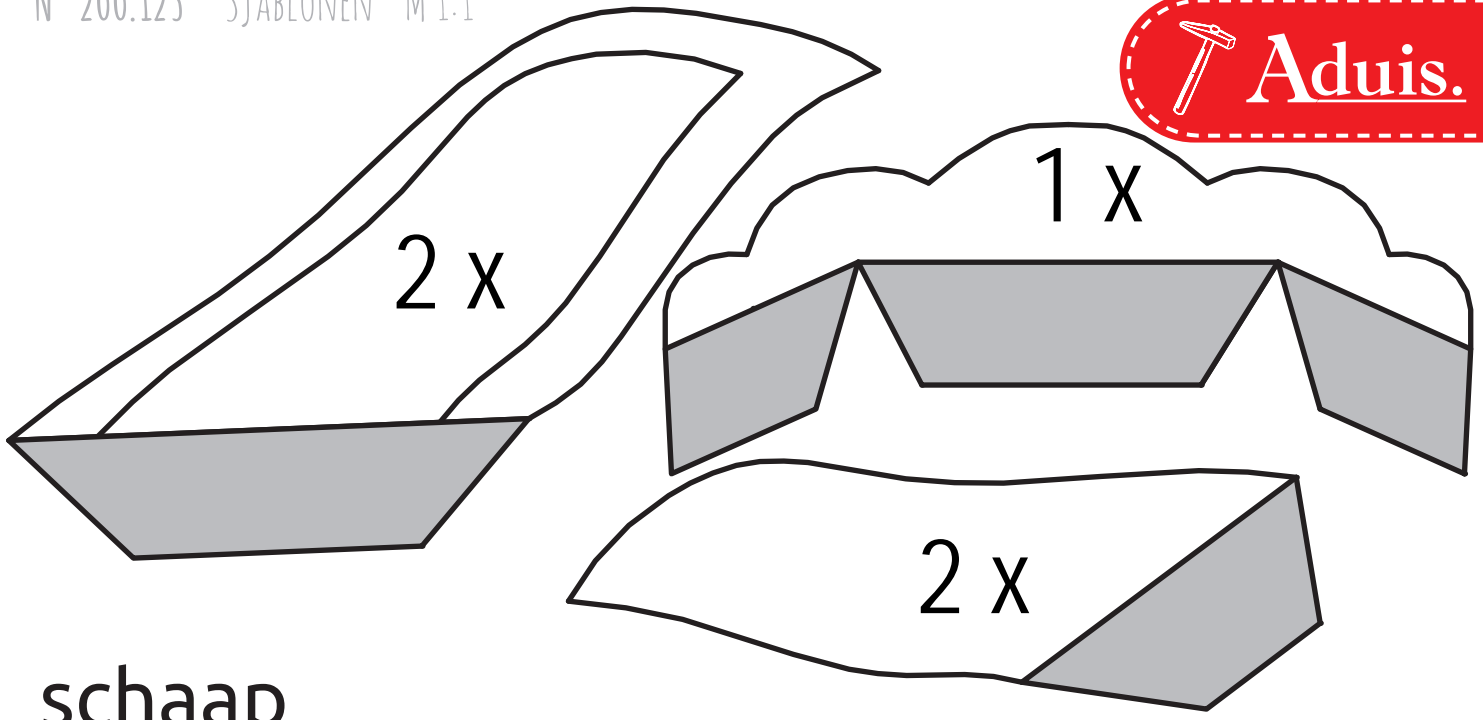


varken

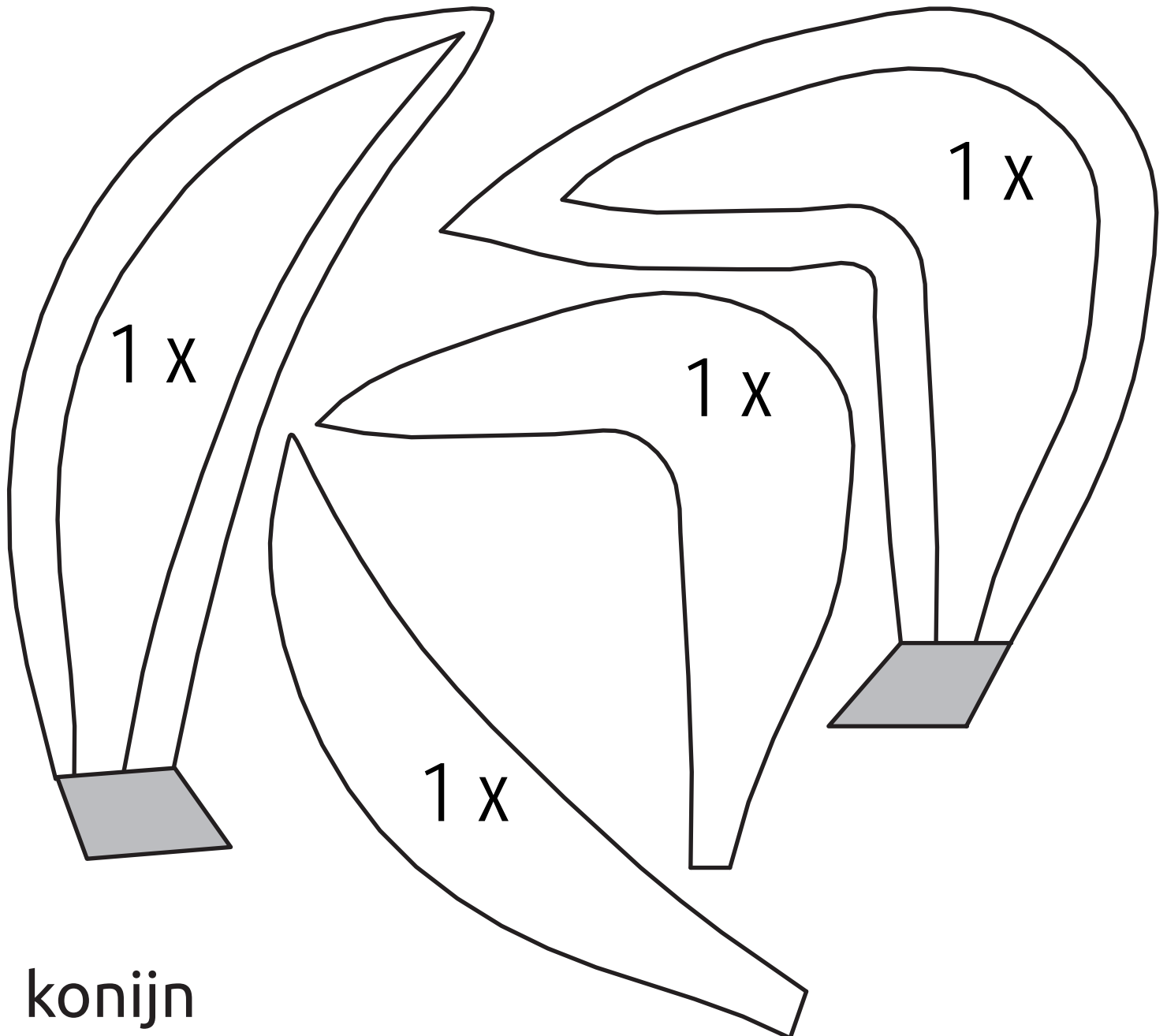


tijger

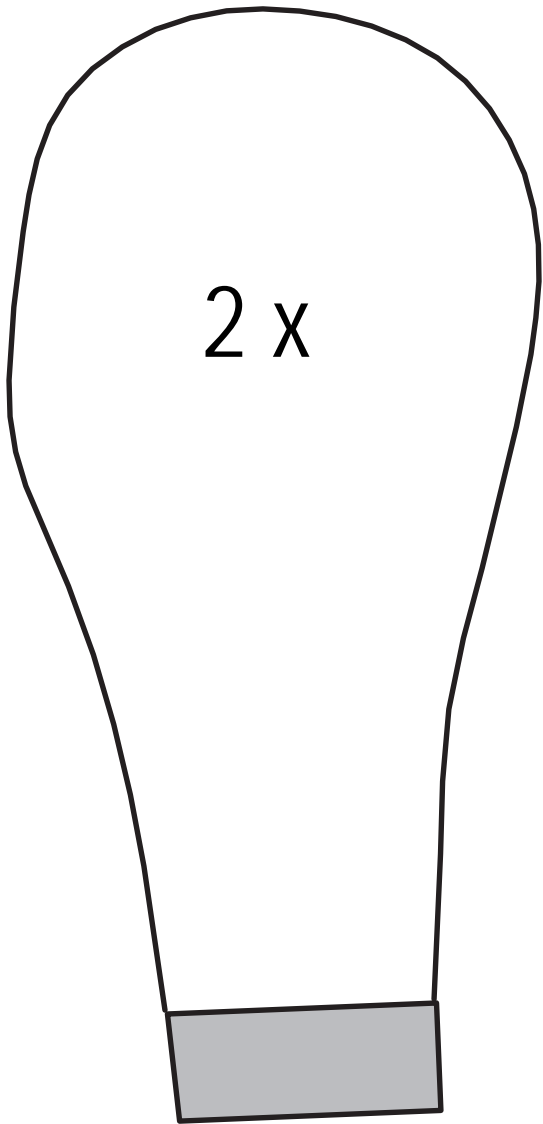




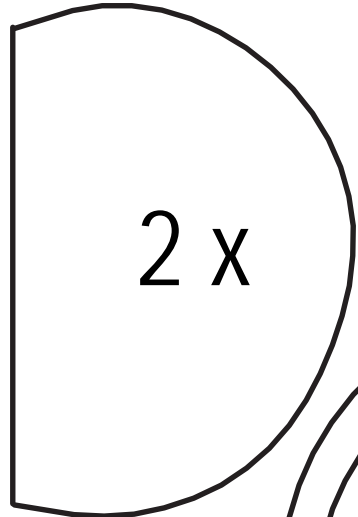
schaap



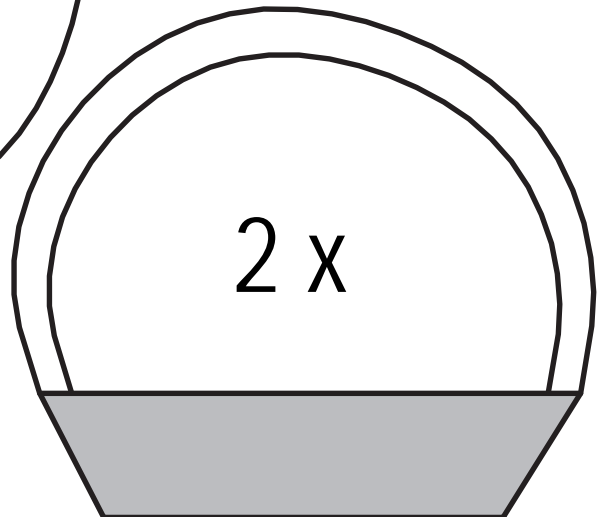
konijn



2 x

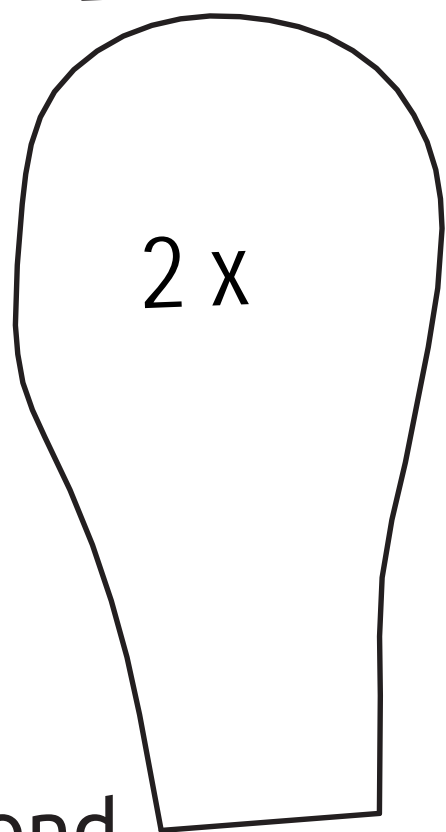


2 x

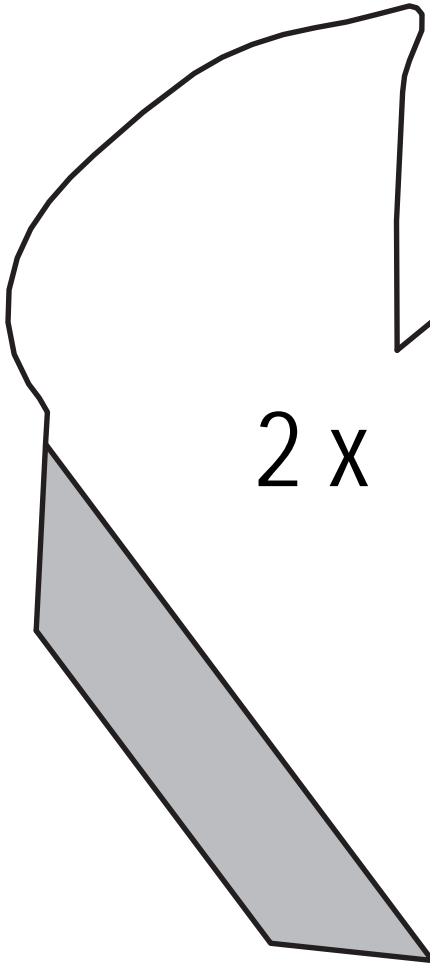


2 x

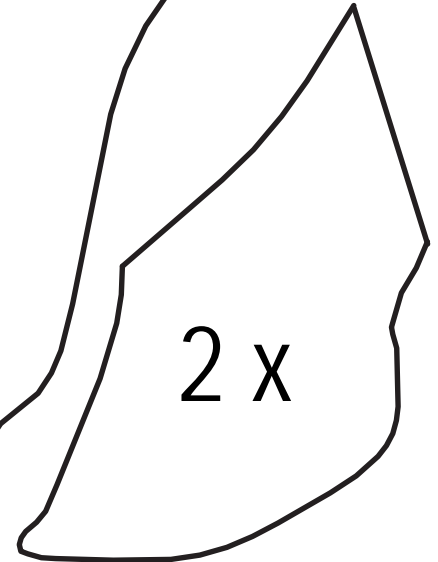
beer



2 x



2 x



2 x

hond

koe