

Boekenplank



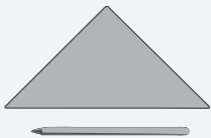
handverzinker



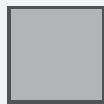
toffelzaag

kruiskop-
schroevendraaier

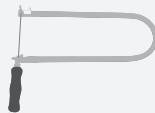
GEREEDSCHAP:



potlood, liniaal



schuurpapier



figuurzaag



lijm, houtlijm



lijm- of klemtang



priet

boor
Ø 4, 6 mm

NAAM:

KLAS:

INHOUD:

AFMETINGEN:

ONDERDELEN:

2 grenen latten



450 x 85 x 15 mm

F

3 grenen latten



410 x 50 x 15 mm

D

4 grenen latten



320 x 50 x 15 mm

B / C

2 grenen latten



165 x 50 x 15 mm

A

1 grenen latten



410 x 20 x 15 mm

E

1 grenen latten



260 x 20 x 15 mm

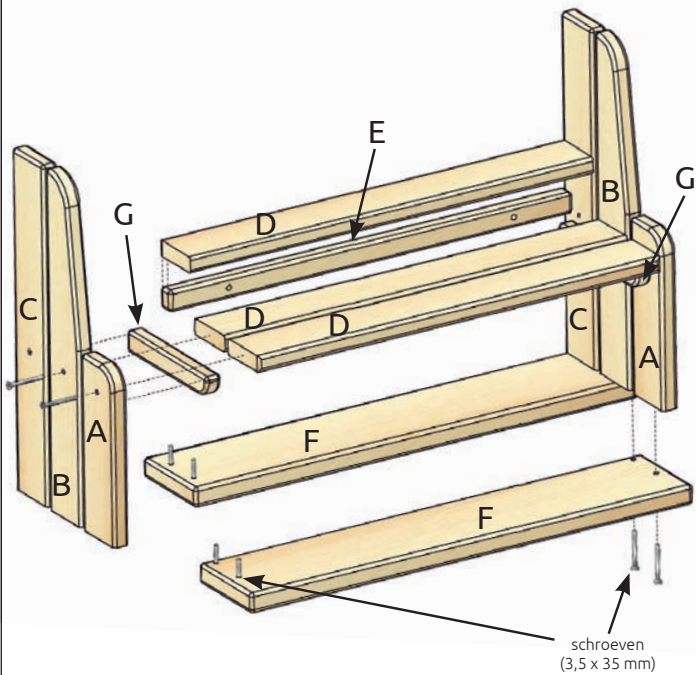
G

14 schroeven



3,5 x 35 mm

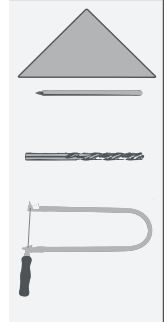
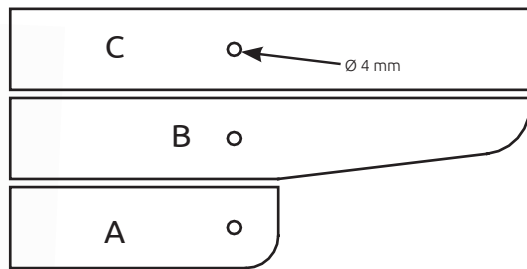
1 Overzicht:



Verschaf jezelf een eerste overzicht.



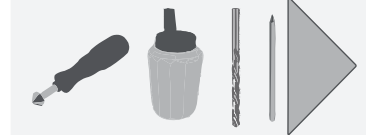
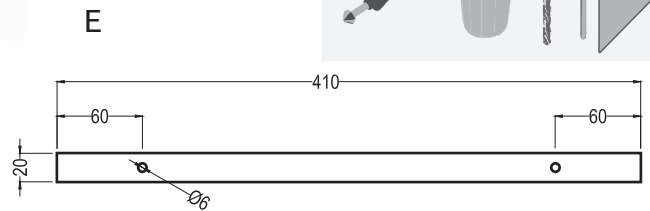
2 De delen (A, B, C):



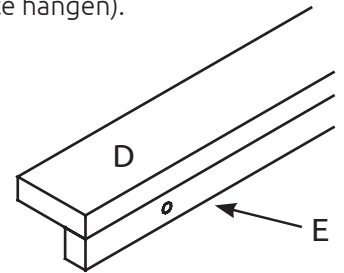
Teken de delen (A, B, C) zoals aangegeven op. Zaag de delen (A, B) met de figuurzaag uit. Prik de gaten met de priem voor en boor ze met een $\varnothing 4$ mm boor. Schuur dan alle randen met schuurpapier na.



3 De delen (D, E):



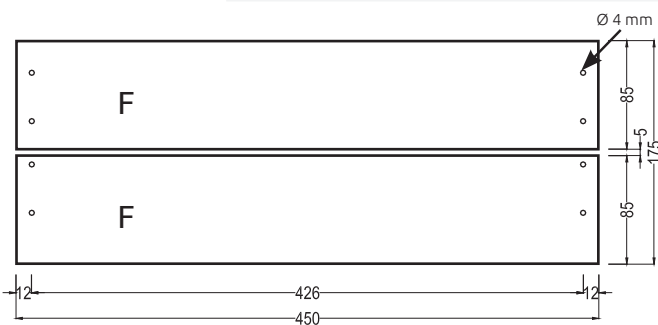
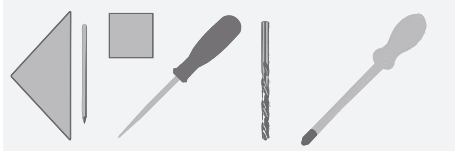
In deel (E) twee gaten $\varnothing 6$ mm **boren en verruimen met een handverzinker** (om op te hangen).



Lijm deel (E) **gelijk** aan de **achterkant** van deel (D) en laat het drogen. Na het drogen van de lijm alle randen met schuurpapier schuren.

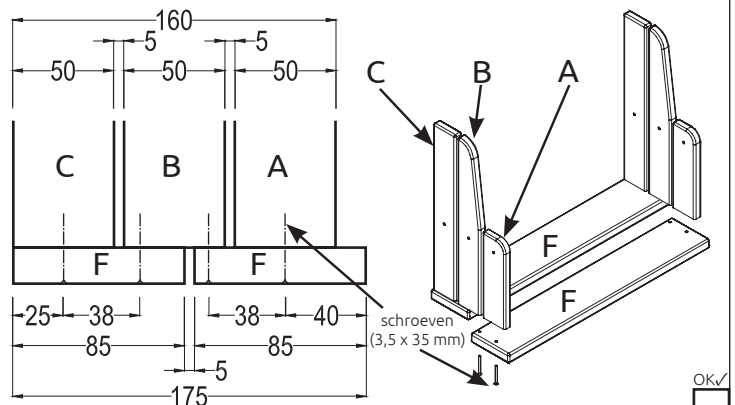


4 Deel (F):

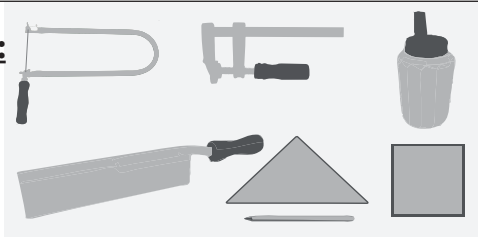


Boor de gaten in delen (F) aan beide zijden met een $\varnothing 4$ mm boor. Werk daarna alle randen met schuurpapier na.

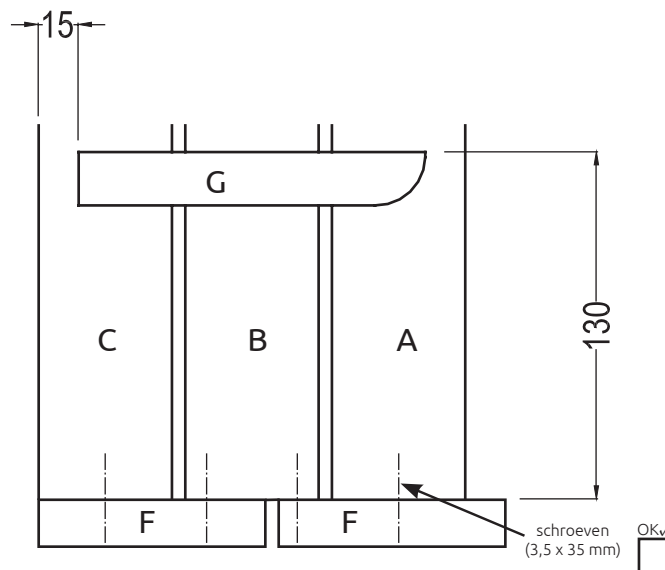
Schroef de bodem (F) en de zijkanten (A, B, C) met 8 schroeven (3,5 x 35) aan elkaar. **Zorg ervoor dat er tussen de latten een tussenruimte van 5 mm is.**



5 Het deel (G):



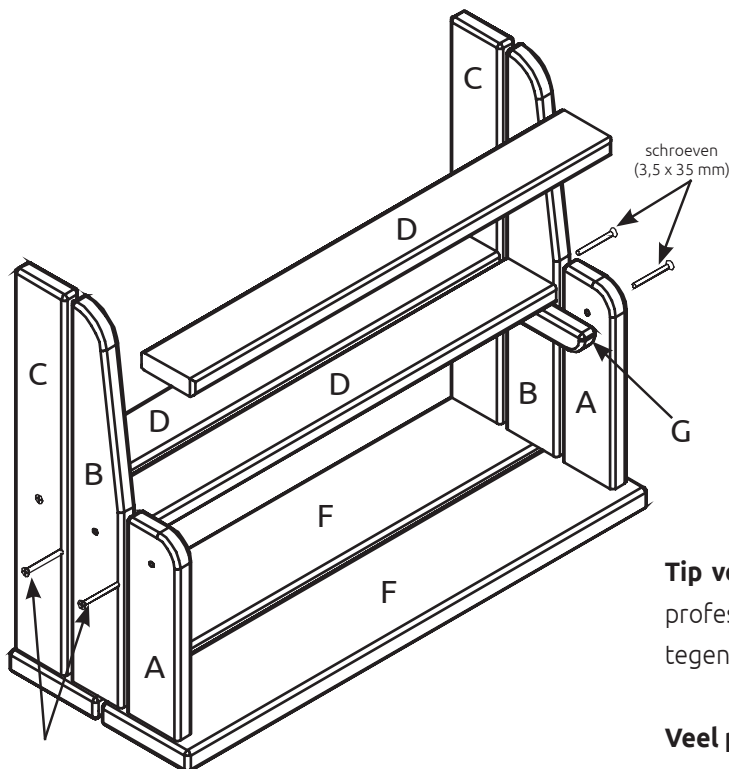
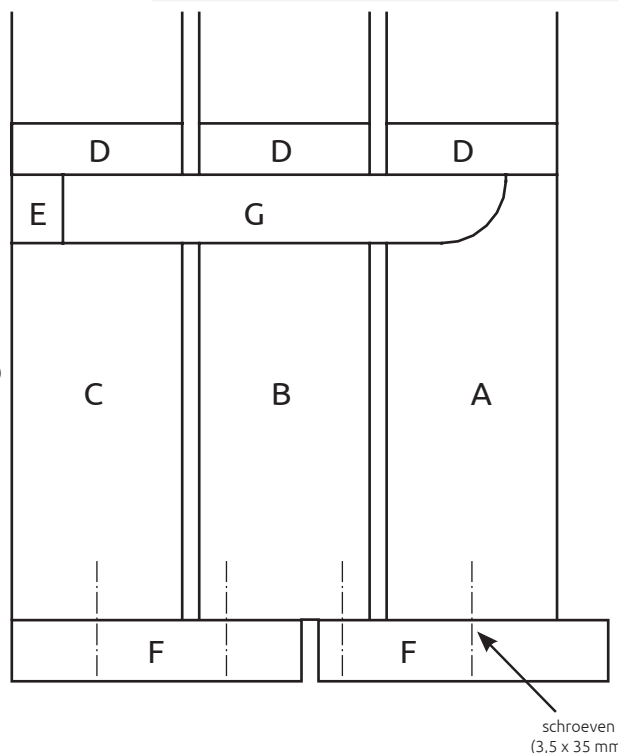
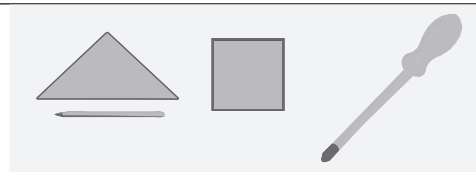
Zaag de lat (260 x 20 x 15 mm) in het midden door, zodat je 2 latten van (180 x 20 x 15 mm) hebt. Zaag de **voorkant** van de latten (G) met een figuurzaag in een **ronde** vorm, en werk **vervolgens de rondingen en randen** met schuurpapier na. **Opmerking:** Houd de afstand aan de achterkant op 15 mm en de hoogte op 130 mm. Zet vast met een lijmtang en laat drogen.



6 De delen (D):

Werk de randen van de delen (D) (410 x 50 x 15 mm) met schuurpapier na. Plaats de delen (D) op de plankdrager (G).

Opgelet: De aan elkaar gelijkde delen (D) en (E) moeten aan de achterkant gelijkliggen en er moet tussen de **latten een tussenruimte van 5 mm zijn**. Schroef vervolgens de planken met de schroeven (3,5 x 35 mm) en een schroevendraaier aan elkaar.



Tip voor professionals: Om je boekenplank er echt professioneel uit te laten zien en beter te beschermen tegen water, kun je het verven met een blanke lak.

Veel plezier en succes!



M - 1:1

