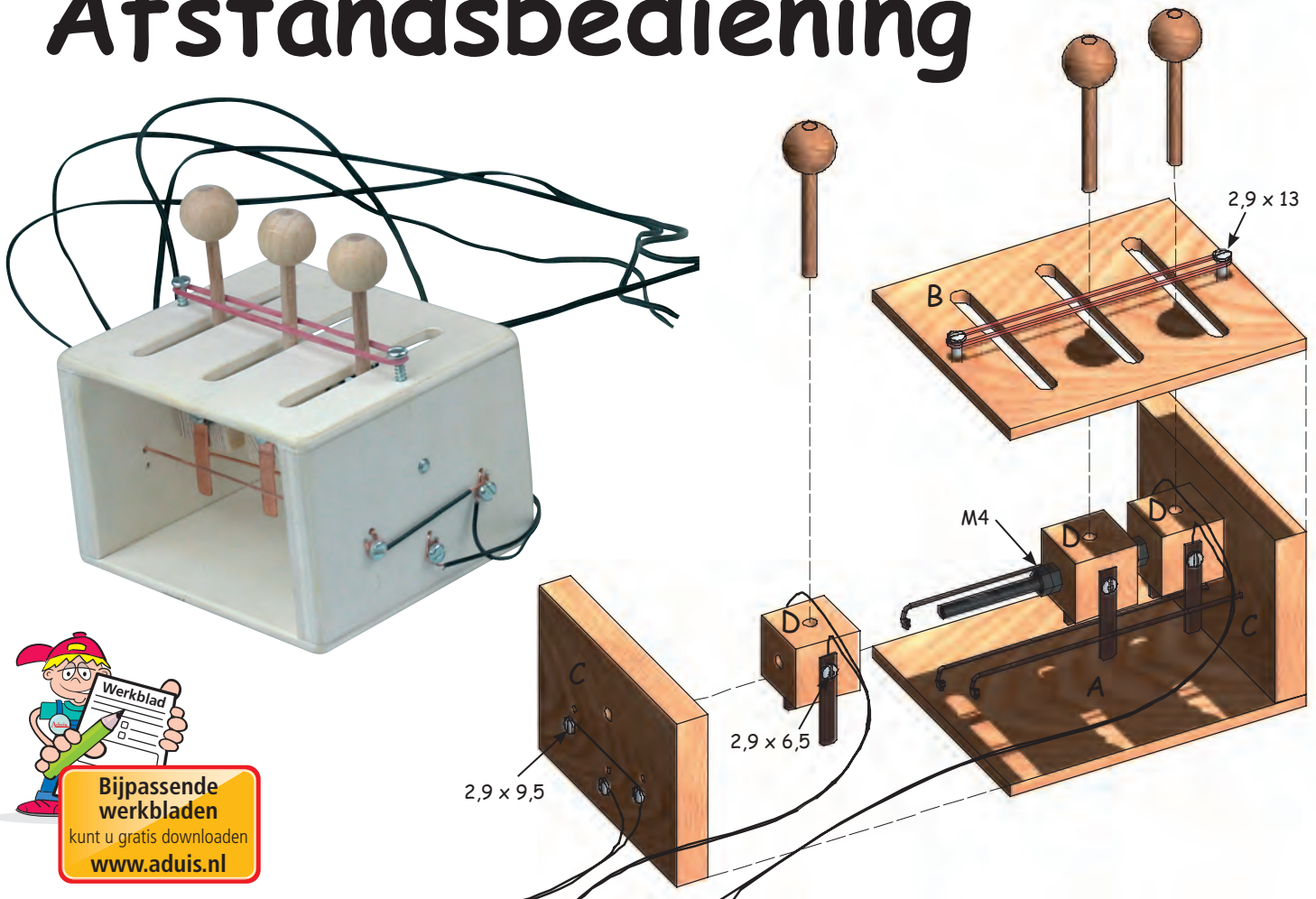


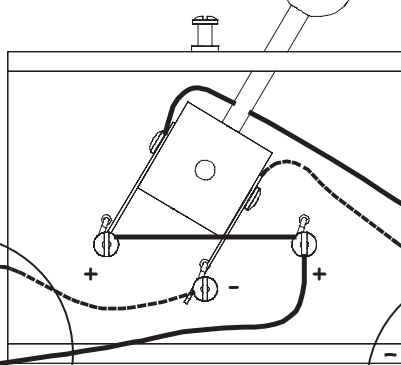
Afstandsbediening



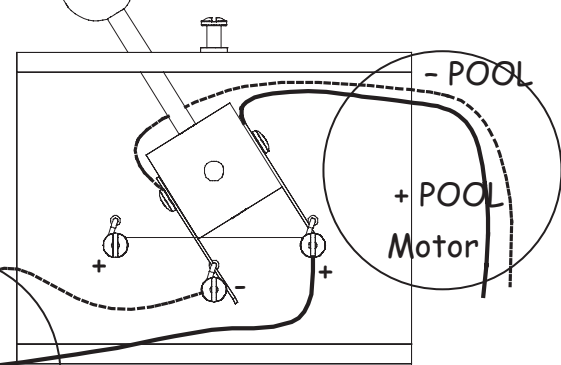
Naam:		Groep / klas:
Inhoud:		Delen:
1 Triplex	160 / 95 / 4 mm	A, B
1 Triplex	160 / 55 / 10 mm	C
1 Latje	90 / 20 / 20 mm	D
1 Rondhout	160 / Ø 4 mm	
3 Lasdraad	165 / Ø 1 mm	
1 Draadeinde	95 / Ø 4 mm	
1 Dubbele stroomdraad	3300 mm	
3 Houten kogels	Ø 15 mm, Boring Ø 4 mm	
6 Koperplaatjes geperforeerd	30 / 5 mm	
1 Elastiek	Ø 50 mm	
2 Schroeven	2,9 x 13 mm	
6 Schroeven	2,9 x 9,5 mm	
6 Schroeven	2,9 x 6,5 mm	
4 Moertjes	M4	
		Gereedschap:
		Potlood, liniaal
		Schuurpapier
		Houtlijm, figuurzaar
		troffelzaag
		Schaar, hamer, priem
		Boortjes Ø 2 / 4 / 6 mm
		Schroevendraaier
		Vijl, bankschroef
		Combinatietang
		spitsbektang
		Alleslijm (transparant)
		Plakband (transparant)

DE HANDLEIDING:**1. Principe van ompoling:**

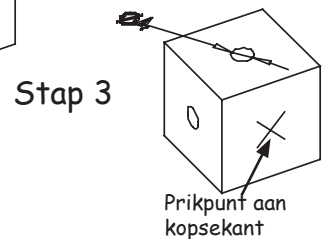
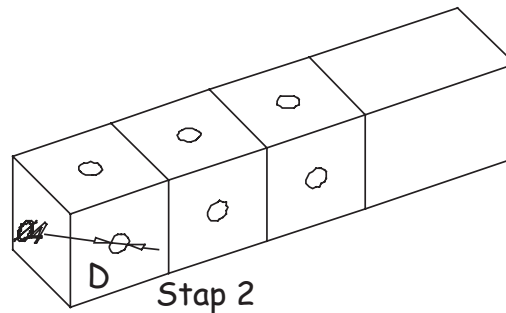
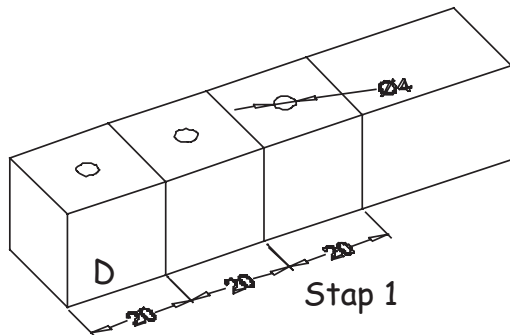
Hendel naar rechts



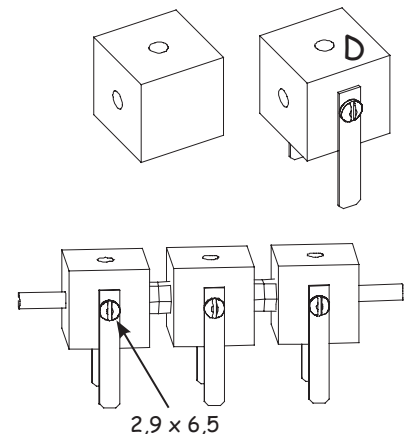
Hendel naar links



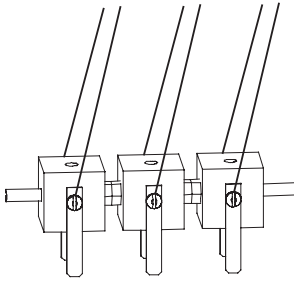
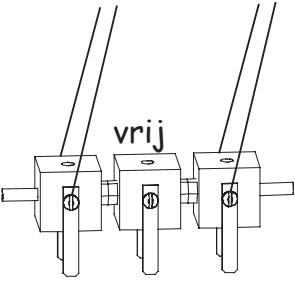
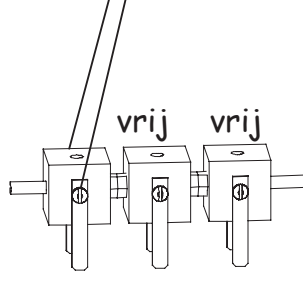
Door het overhalen van de hendels wordt de poling bij de verbruiker (motor) omgedraaid.

2. Stuurinrichting = middendeel met draadeinde:

- Teken de 3 blokjes (D) af op het latje (90 / 20 / 20 mm) (zie tekening).
- Boor de gaten $\varnothing 4$ mm op de eerste zijde (stap 1) daarna op de tweede zijde (stap 2).
- Zaag de 3 blokjes (D) uit met een troffelzaag en schuur de randen mooi rond.
- Prik daarna de punten voor met een priem op de blokjes (D). Zie tekening 3 (stap 3).
- Schroef de 6 geperforeerde koperplaatjes met de schroeven (2,9 x 6,5 mm) op de blokjes. Aan elke kant één koperplaatje.
- Monteer de blokjes (D) volgens de afbeelding op het draadeinde M4.

**3. Verkabeling - Verdeling van de stroomdraad naar de stuurfuncties:**

Met deze afstandbediening kun je door de dubbele functie van elke hendel tot 6 verschillende functies bedienen. (bijvoorbeeld: heftruck: voor - terug; links - rechts; hefmast: omhoog - naar beneden = 6 functies. Bij de pistenbully: voor - terug; links - rechts = 4 functies.

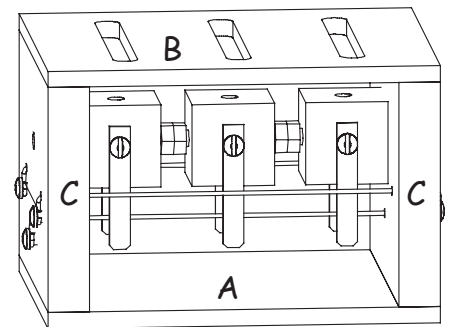
6 functies	4 functies	2 functies
(bijv.: heftruck)	(bijv.: pistenbully)	
4 stuks 800 mm	3 stuks 1050 mm	2 stuks 1600 mm
1 stuk 100 mm	1 stuk 150 mm	1 stuk 100 mm
		

Knip de dubbele stroomdraad op maat volgens het bovenstaande schema. Daarna kun je meteen de uiteinden blank maken (isolatie wegknippen).

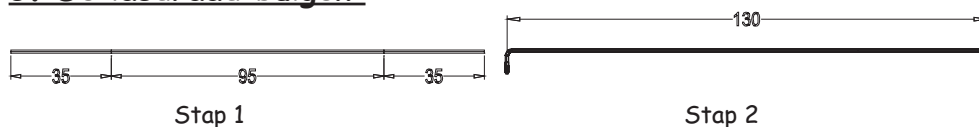
Sluit de uiteinden aan volgens de afbeelding.

4. De triplex onderdelen - zie tekening 1:

- Begin met het uittekenen van de onderdelen (A), (B), 2 x (C) volgens tekening 1 op het triplex plankje.
- Boor daarna de gaten in de juiste grootte - Let op \varnothing van het boortje!
- Zaag de sleuven in onderdeel (B) met een figuurzaag.
- Zaag nu alle onderdelen uit met een figuurzaag.
- Schuur de zaagranden mooi glad.
- Monteer de stuurinrichting tussen de beide onderdelen (C).
- Verlijm de onderdelen (A), (B) en (C) met elkaar.



5. De lasdraad buigen:

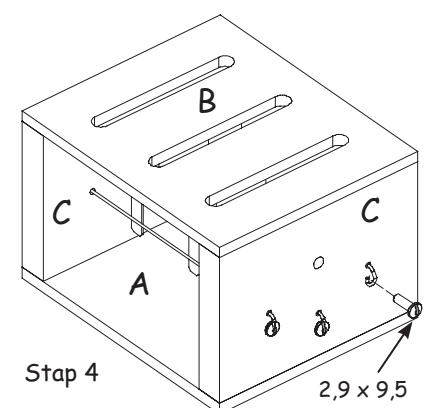
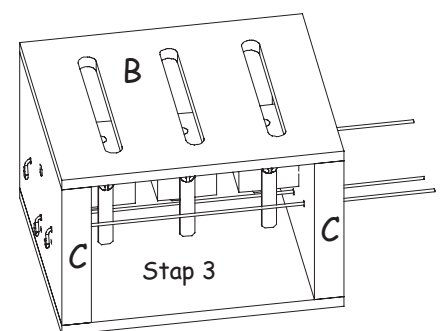


Stap 1: Teken de buigpunten af met een fijnschrijver op de 3 stukken lasdraad.

Stap 2: Buig elk stuk om in een hoek van 90° .

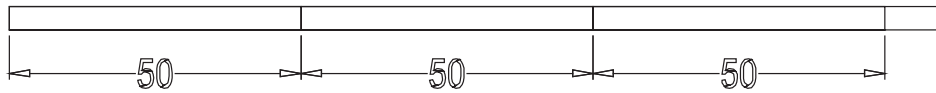
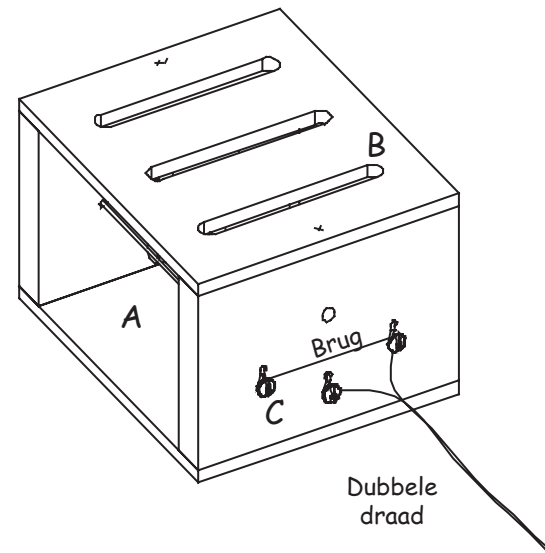
Stap 3: Schuif de stukken lasdraad door de beide onderdelen (C). Buig nu de stukken lasdraad op het 2e buigpunt met behulp van een spitsbektang direct op het triplex (C) om.

Stap 4: Schroef nu in elk onderdeel (C) de 3 schroeven. Buig de gebogen delen om de schroeven en knip het uitstekende deel af met een tang.

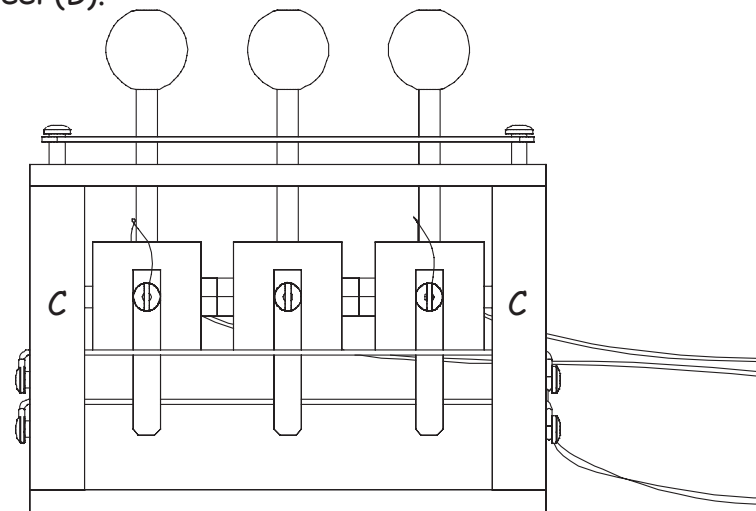
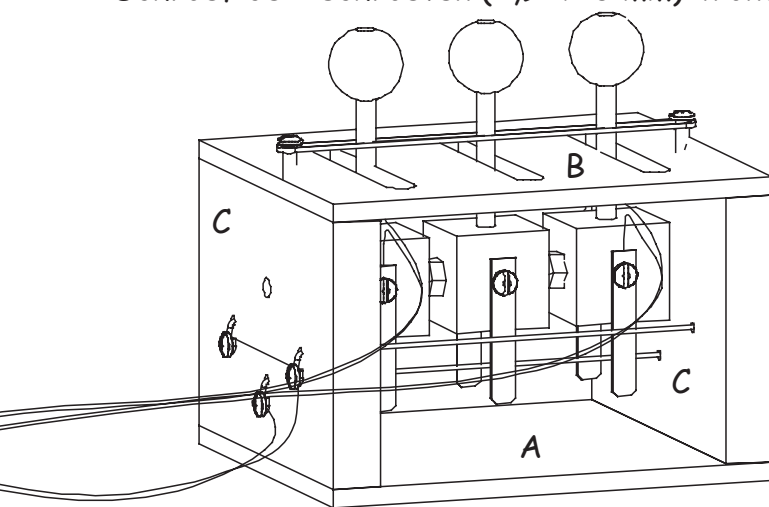


6. Stroomvoorzorging van de afstandsbediening:

- Sluit een dubbele stroomdraad aan op de 2 schroeven op één van de onderdelen (C).
- Verbind de 2 bovenste schroeven met een kabel (zie tekening).
- Schroef de 3 schroeven (2,9 x 9,5 mm) vast.
- Schroef de 3 schroeven (2,9 x 9,5 mm) op de tegenover liggende zijde niet te ver, anders kunnen de stukken las draad zich verbuigen.

**7. Stuurhendels:**

- Zaag van het rondhout 3 onderdelen af. (zie tekening).
- Verlijm de 3 houten kogels Ø 15 mm op het rondhout.
- Verlijm daarna de 3 stuurhendels in de 3 blokjes.
- Schroef de 2 schroeven (2,9 x 13 mm) in onderdeel (B).



- Span het elastiek over de stuurhendels om de 2 schroeven.

8. Elektrische aansluiting aan een apparaat:

- Sluit de dubbele stroomdraden aan volgens het schakelschema van het aan te sturen apparaat.

Veel plezier en succes!!!

