

Kaartenbak



Naam:		Groep / klas:	
Inhoud:		Delen:	Gereedschap:
2 Triplex	240 / 180 / 4 mm	A, B	Potlood, liniaal
2 Triplex	220 / 40 / 6 mm		Schuurpapier, figuurzaag
1 Triplex	160 / 40 / 6 mm		Houtlijm, troffelzaag
2 Latjes	240 / 50 / 10 mm	C	Hobbylijm transparant
2 Latjes	240 / 35 / 10 mm	E	Schaar, priem, hamer
2 Latjes	160 / 50 / 10 mm	D	Lijmklemmen/ lijmtangen
2 Latjes	160 / 35 / 10 mm	F	Schroevendraaier kruiskop
2 Scharnieren			Schroevendraaier vlakkop
1 Kofferslotje			
8 Schroeven	2,5 x 10 mm		
4 Spijkers	1,0 x 10 mm		

DE HANDLEIDING:

1. OVERZICHT:

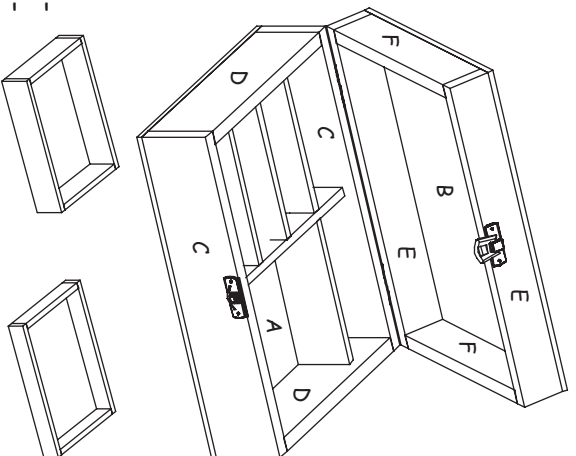
2. HET RAAMWERK:

Bovenste raamwerk: 2 latjes (E) (240 / 35 / 10 mm) en 2 latjes (F) (160 / 35 / 10 mm).

Onderste raamwerk: 2 latjes (C) (240 / 50 / 10 mm) en 2 latjes (D) (160 / 50 / 10 mm).

Verlijm vervolgens eerst het bovenste en daarna het onderste raamwerk in elkaar. Gebruik daarbij de lijmtangen en lijnklampen.

Let op dat de latjes recht worden verlijmd! Laat de lijmverbindingen goed drogen!

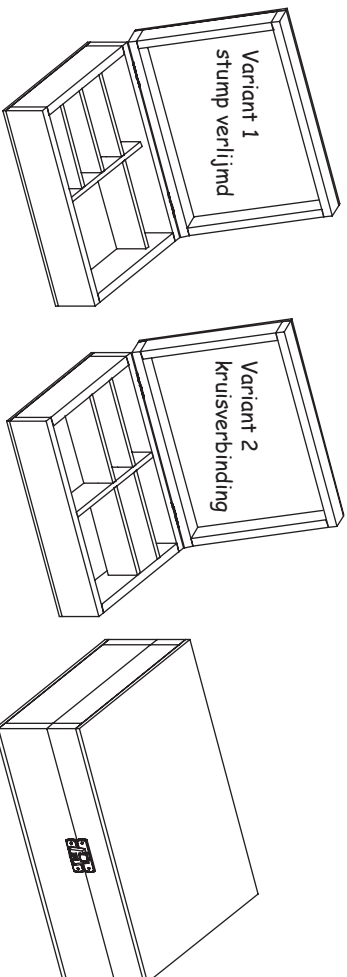


5. KOFFERSLUITING

Bevestig de koffersluiting met spijkers (1,0 x 10 mm) op de koffer.

6. INDELING:

Er zijn 2 varianten om de indeling te maken:

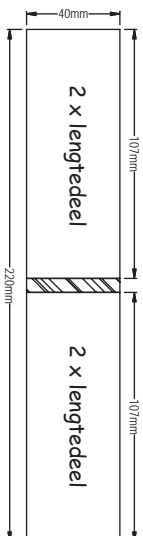
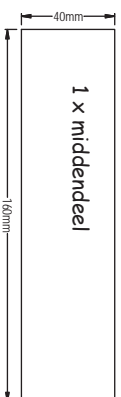


Variant 1 stomp verlijmd:

- Teken de beide delen uit op het triplex en zaag ze vervolgens uit met een troffelzaag of

figuurzaag.

- Verlijm de delen volgens de afbeelding in elkaar.

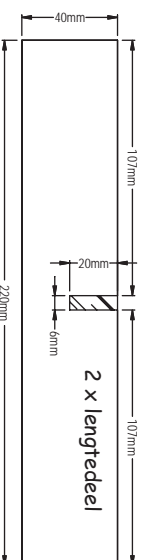
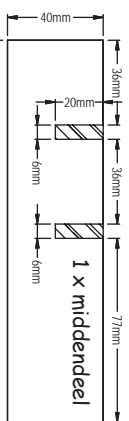


Variant 2 kruisverbinding:

- Teken de verbindingen uit op het triplex.

- Zaag nu de kruisverbinding uit met een figuurzaag.

- Steek de beide plankjes in elkaar en kleen ze (of verlijm ze) in het kaartenbakje.



7. OPPERVLAKTE:

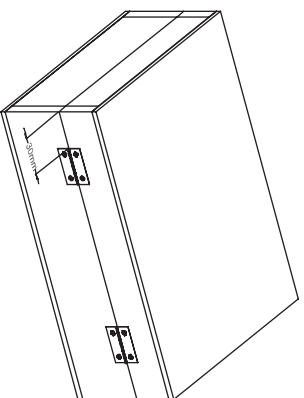
Schuur met een stuk schuurpapier het gehele werkstuk mooi glad. De hoeken en kanten kun je nu mooi afronden. Het oppervlak kun je beschilderen, oliën, aflakken of eventueel met foto's beplakken.

Veel plezier en succes!!!



Maak gebruik van lijmtangen en of lijnklampen.

Bij het lijmen de deksel en bodem inelkaar zetten.



4. SCHARNIEREN:

Teken de positie af van de scharnieren op het raamwerk (ca. 30 mm van de rand). Gebruik daarna een priem om de schroefgaten voor te prikken. Daarna kun je de scharnieren vast schroeven met 4 schroeven (2,5 x 10 mm).