

Ontbijt op bed

1 → 2

Één bouwpakket met 2 uitvoeringen.


 Bijpassende
werkbladen
kunt u gratis downloaden
www.aduis.nl


Variant golfspeler

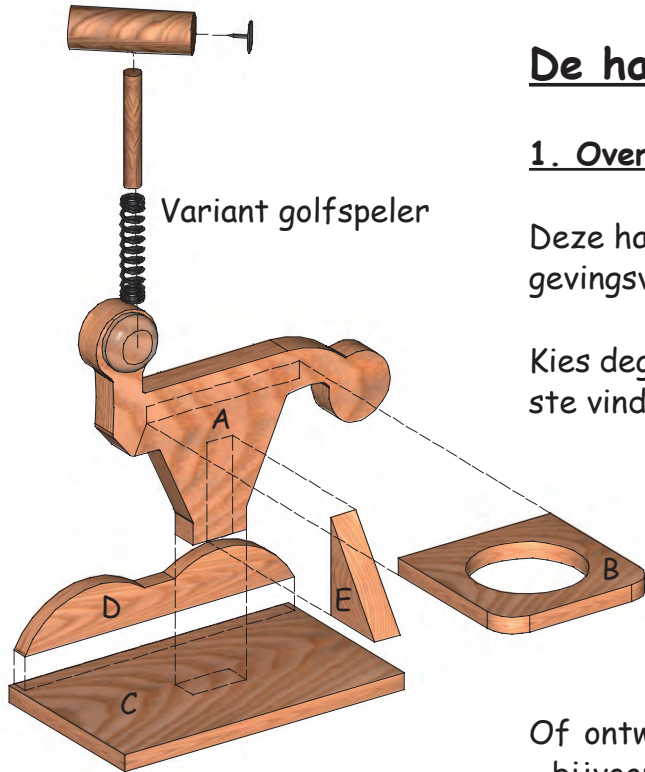


Variant boot

Nieuwe inzichten voor het ontbijt:

U kent zeker de nieuwste statistieken, deze waren er zelfs al in mijn tijd, dus zijn zeer oud. Hier beweren onderzoekers dat kinderen niet meer goed ontbijten. En als ze dit wel doen, dan niet meer de „juiste“ dingen. Daarom willen wij meteen een hulpmiddel verschaffen. Wij stellen voor, jullie raden je ouders aan, dat ze jullie - zo nu en dan - het ontbijt op bed brengen. Het ei openslaan is met dit model een eitje. Jullie kunnen elkaar natuurlijk ook afwisselen in de bediening!

Naam:		Groep/klas:	
Inhoud:		Onderdelen:	Gereedschap:
1 Triplex	135 / 105 / 10 mm	A, E / F, K	Potlood, liniaal
1 Triplex	280 / 60 / 6 mm	B, C, D / G, H, J	Schuurpapier, hamer
1 Rondhout	40 / Ø 14 mm		Figuurzaag, spitsbektang
1 Latje	40 / 15 / 15 mm		Schaar
1 Rondhout	40 / Ø 6 mm		Alleslijm, plakband
1 Drukveer			Boortjes Ø 6 mm, Ø 3 mm
1 Punaise	blank		Lijmpistool (warm)
			Acrylverf



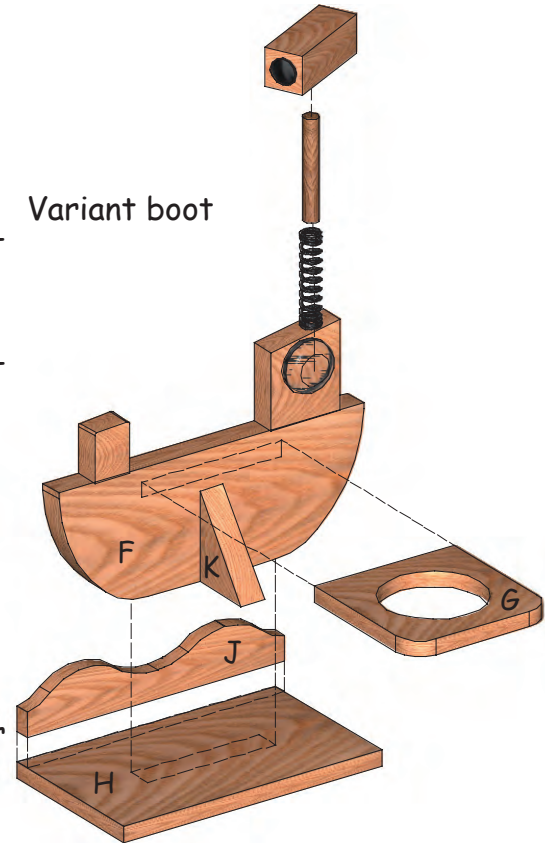
Variant golfspeler

De handleiding:

1. Overzicht - explosie:

Deze handleiding bevat 2 vormgevingsvoorstellen.

Kies degene uit, die je het leukste vindt.

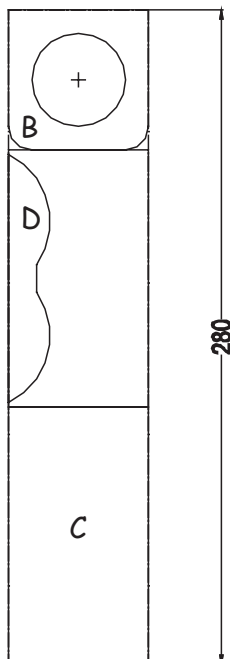
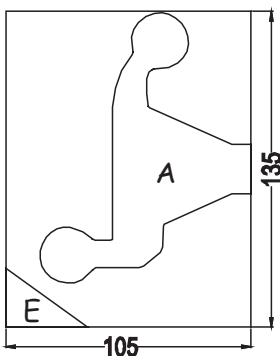


Variant boot

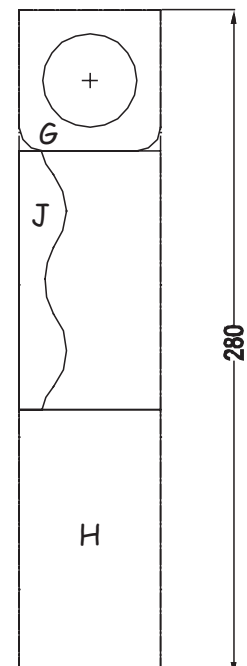
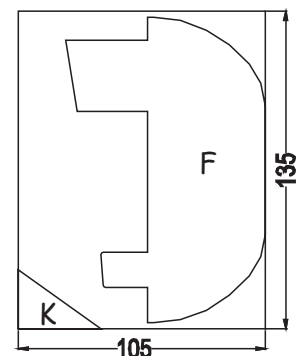
Of ontwerp je eigen eierbeker - bijvoorbeeld een auto.

2. De vormen op de triplex delen overbrengen:

Variant golfspeler



Variant boot



Zie tekening 1 - golfspeler
Zie tekening 2 - boot

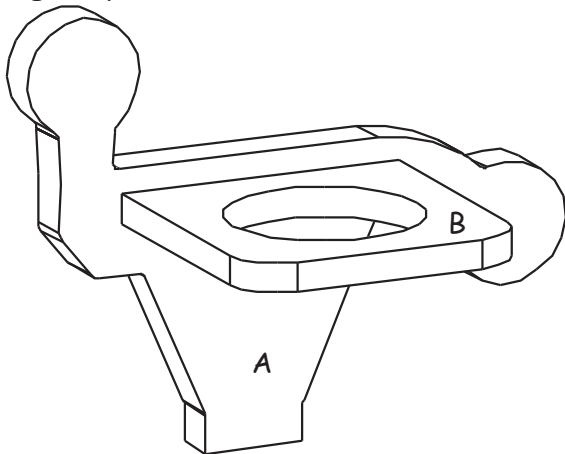
- Knip de sjablonen voor de triplex delen grof met een schaar uit en plak deze met transparant plakband op.

- Boor in de ronde uitsnede van deel (B) c.q. (G) een gat \varnothing 3 mm.

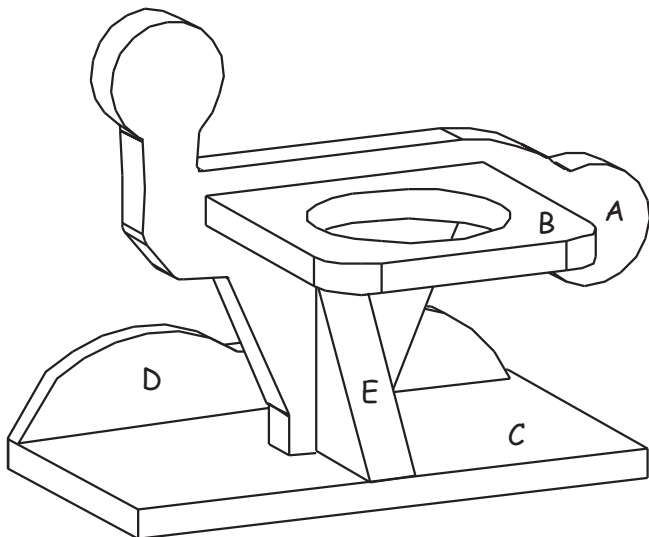
- Zaag de delen met de figuurzaag uit en werk de zaagranden met schuurpapier na.

3. In elkaar zetten:

Variant golfspeler

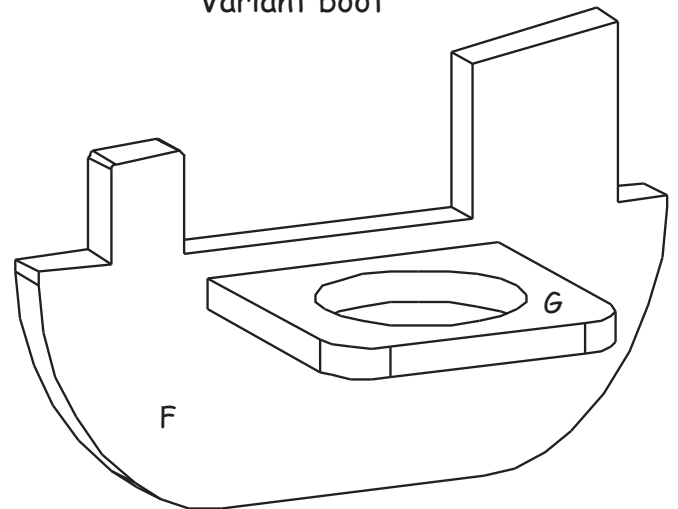


- Lijm de delen (A) en (B) in elkaar.

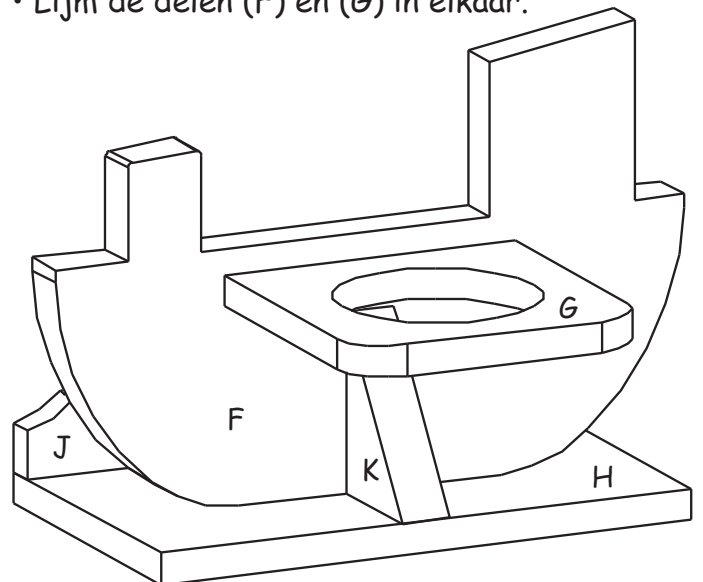


- Lijm de delen (C), (D) en (E) volgens afbeelding op.

Variant boot



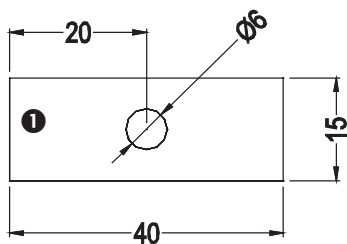
- Lijm de delen (F) en (G) in elkaar.



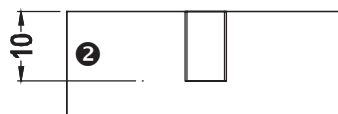
- Lijm de delen (H), (J) en (K) volgens afbeelding op.

4. De hamer om het ei open te slaan:

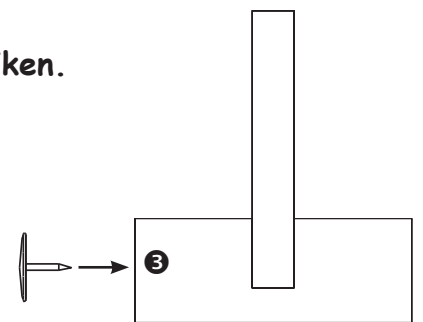
Je kunt voor de hamer een houten latje of een rondhoutje gebruiken.
Het houten latje is makkelijker te boren.



- ① Houten latje 15 mm of rondhout Ø 14 mm.



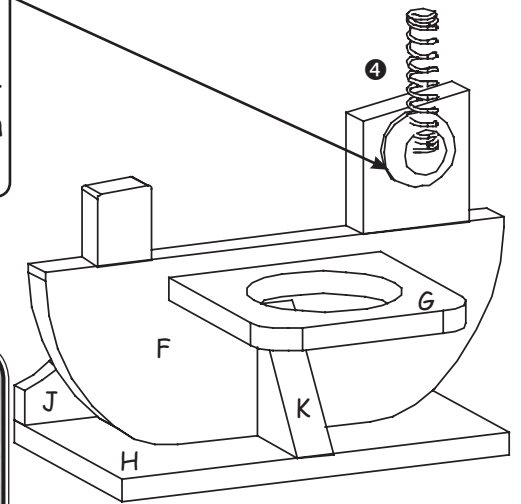
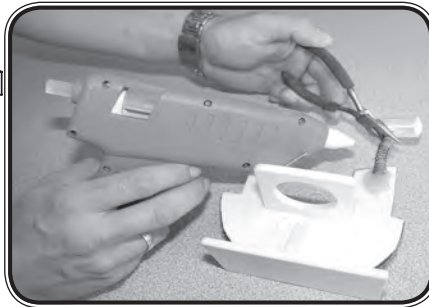
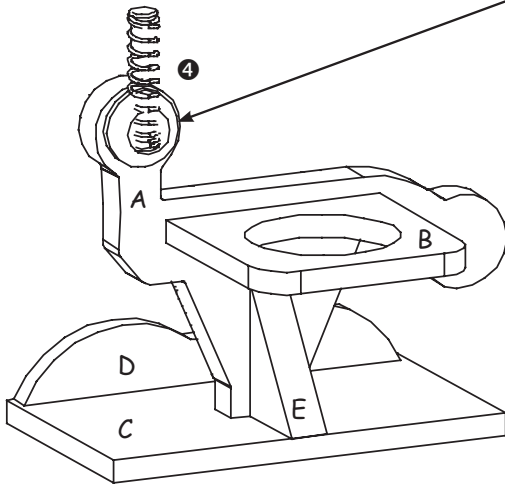
- ② Boor een gat Ø 6 mm, 10 mm diep.



- ③ Lijm het rondhoutje (40 / Ø 6 mm) in de boring. Druk de punaise volgens afbeelding in.

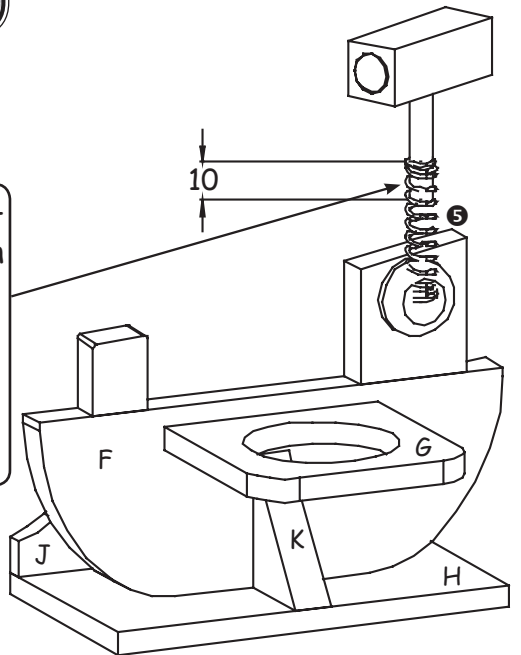
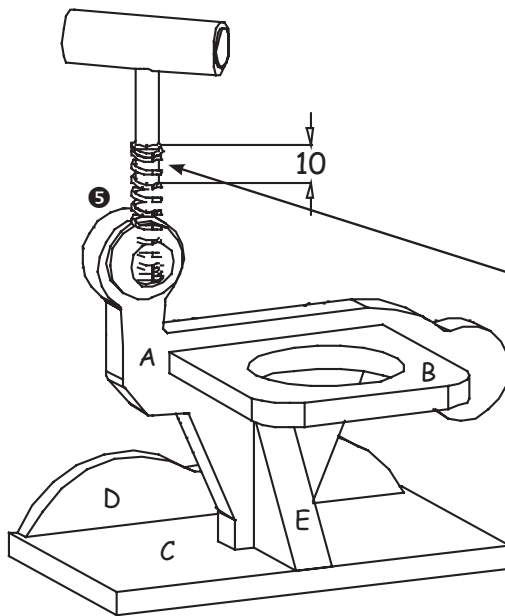
4 Lijm de veer met een warm lijpistool volgens afbeelding op.

Let op: verbrandingsgevaar - houdt de veer vast met een tang!



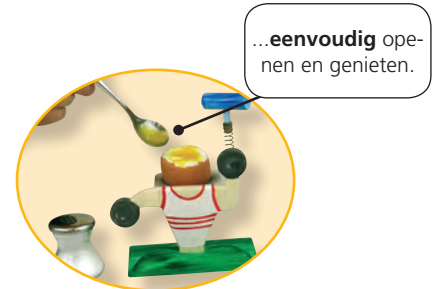
5 Lijm de steel van de hamer met het lijpistool in de veer.

Let op: verbrandingsgevaar!

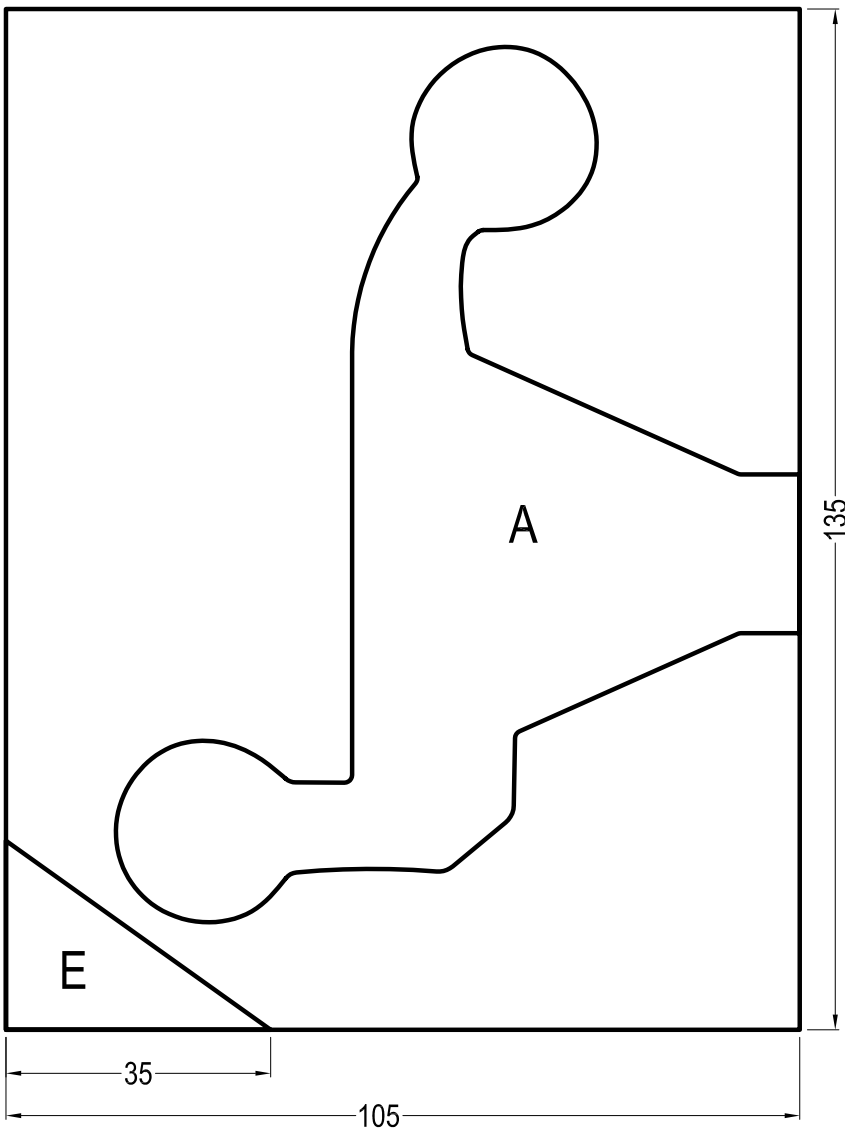


5. Vormgeven / beschilderen:

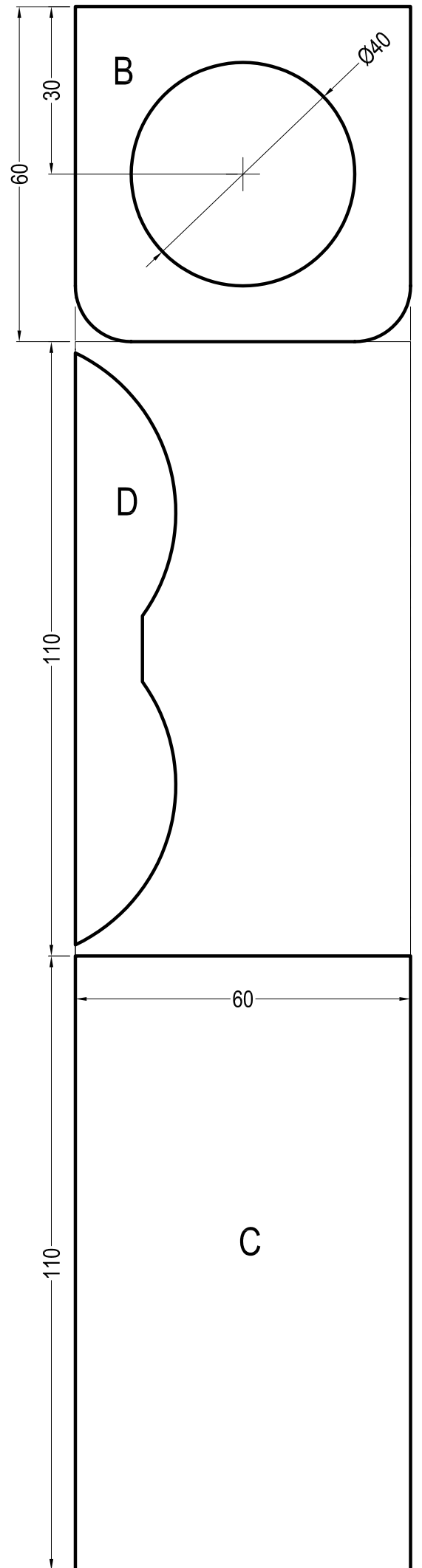
Nu zijn de schilder-kunstenaars aan de beurt! Beschilder je model met vrolijke kleuren en patronen.

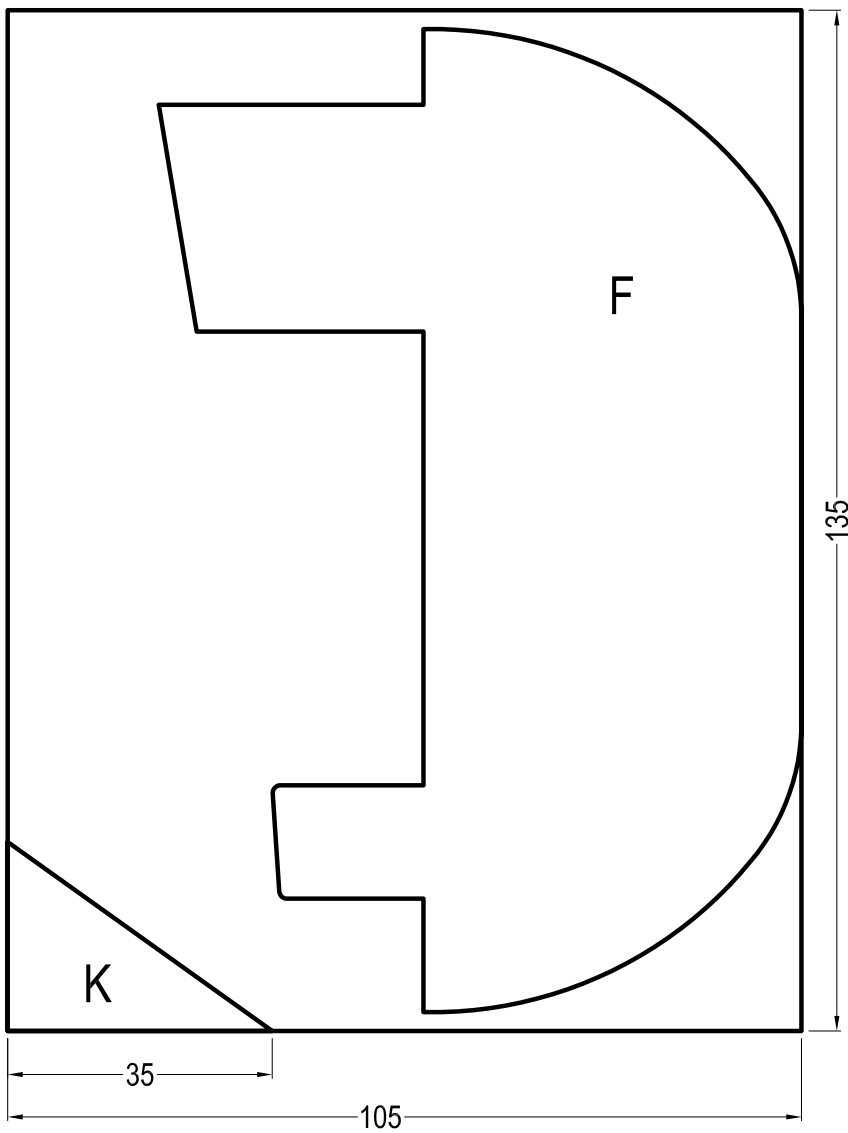


Veel plezier en succes!



Tekening 1 - variant golfspeler
Sjablonen M 1:1





Tekening 2 - variant boot
Sjablonen M 1:1

