

# Schip in de fles „Piratenschat“



Je hebt 200.000 nieuwe, zeer dringende en ongelezen berichten! Maar NIEMAND leest ze, waarom niet? Hele „clouds“ van de berichten drijven als ongewenst rond op volle zee. Berichten die op de een of andere manier verloren zijn gegaan. Spam-filters helpen hier ook niet meer.

Maar voordat je een slachtoffer van phishing en piraterij wordt, hier een suggestie: Zoek een plastic fles (voordat deze in de oceaan landt), knutsel dit schip en verstop in het schip een boodschap voor jezelf over 5 jaar.

Stel je voor wat, wie en waar je dan zal zijn en wat je jezelf over 5 jaar wilt vertellen.

Dat zal een hele grote schat zijn.

PS: De sluiting met de zegel niet vergeten!

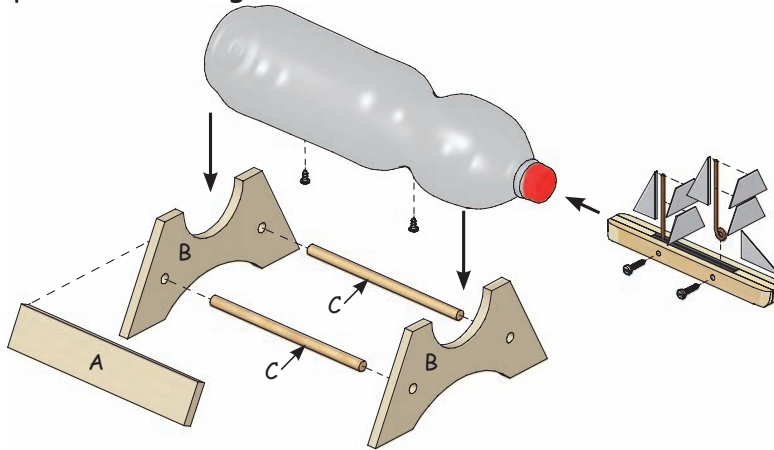


Bijpassende  
werkbladen  
kunt u gratis downloaden  
[www.aduis.nl](http://www.aduis.nl)

Naam:		Groep / klas:	
<b>Inhoud:</b>		<b>Delen:</b>	<b>Gereedschap:</b>
1 stuk triplex	130 x 25 x 6 mm	A	potlood, liniaal
1 stuk triplex	250 x 60 x 6 mm	B	schuurpapier,
1 latje	240 x 10 x 5 mm	D	figuurzaag, ijzerzaag
1 latje	60 x 10 x 5 mm	E	schaar, bankschroef,
1 lasdraad	ca. 125 x Ø 2 mm	F	transparant plakband
1 lasdraad	250 x Ø 1 mm	H	alleslijm, lijm
2 rondhoutjes	110 x Ø 6 mm	C	boortjes Ø2,5 mm, Ø3 mm
1 schuimrubber	ca. 120 x 10 mm (zwart)	G	boortje Ø 6 mm
1 voorgedrukt formulier zeilen	A4		schroevendraaier
2 schroeven	2,9 x 13 mm		afdektape
2 schroeven	2,9 x 6,5 mm		verf (kleur blauw)
1 PET-fles (0,5l)	door de leerling mee te brengen		

De bouwhandleiding:1. Overzicht:

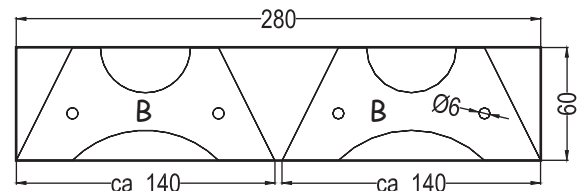
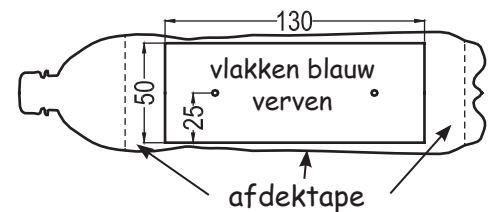
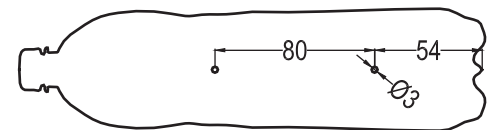
Dit bouwpakketje bevat 2 ontwerpvoorstellen voor de delen (A). Kies uit een van de varianten of ontwerp het schild (A) op basis van je eigen ideeën. Om dit bouwpakketje te bouwen heb je een lege 0,5 liter wegwerp plasticfles nodig.



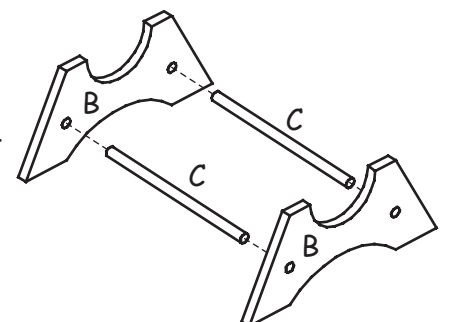
Probeer in de pauze of als je de volgende keer naar de supermarkt gaat een plastic fles op de kop te tikken. Voor gebruik goed uitwassen en (geopend) laten drogen.

2. De fles:

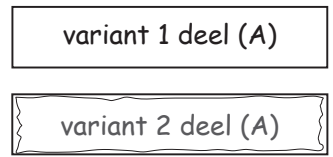
- Boor de gaten  $\varnothing 3$  mm.
- Beplak het aangegeven veld van de fles met afdektape.
- Beschilder dit gebied met blauwe lak of verf.
- > Verwijder vervolgens de afdektape van de fles.

3. De standaard - delen (A, B, C):

- Knip de sjablonen voor de delen (B) grof met een schaar uit en plak ze met transparant plakband op het triplex.
- Boor de gaten  $\varnothing 6$  mm.
- Zaag de delen (B) met de figuurzaag uit en werk de gezaagde randen met schuurpapier na.
- Lijm de delen (B en C) ineen.



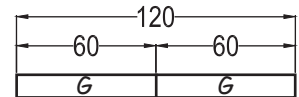
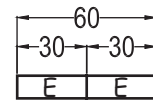
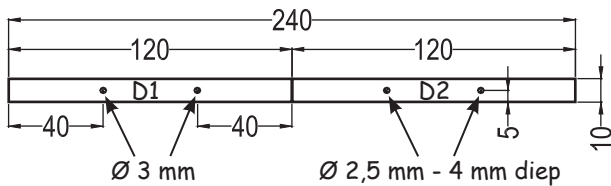
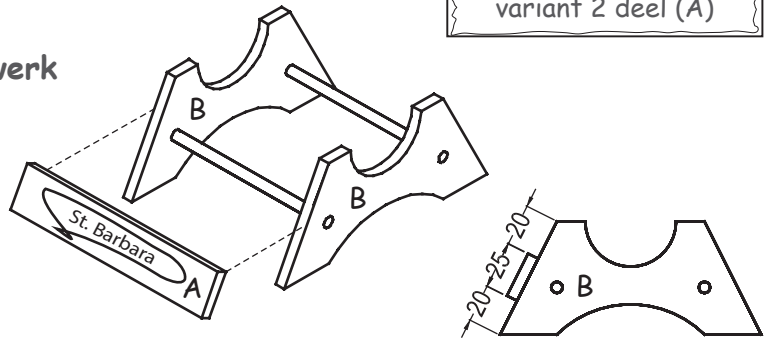
- Knip de sjablonen voor deel (A) met een schaar uit en plak ze op het triplex.



**Alleen voor variant 2 deel (A) nodig!**

- Zaag deel (A) met een figuurzaag uit en werk de gezaagde randen met schuurpapier na.

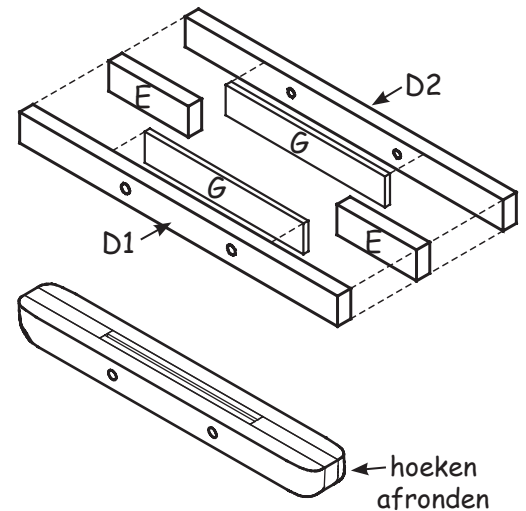
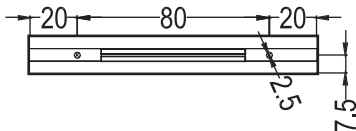
- Lijm deel (A) op de delen (B).
- Schrijf op deel (A) de naam van je schip. bijv. St. Barbara.



## 4. De romp van het schip:

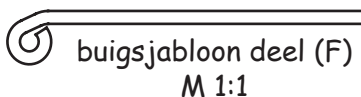
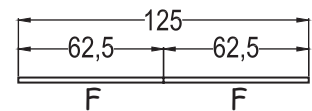
- Boor de gaten in de delen (D).
- Zaag de delen (D en E) af.
- Knip van het meegeleverde foam de 2 delen (G) af.

- Lijm de delen (G) op de delen (D1, D2).

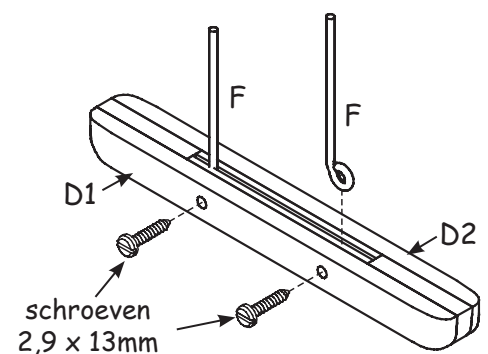


- Lijm de delen (E) en de delen (D1, D2) aan.

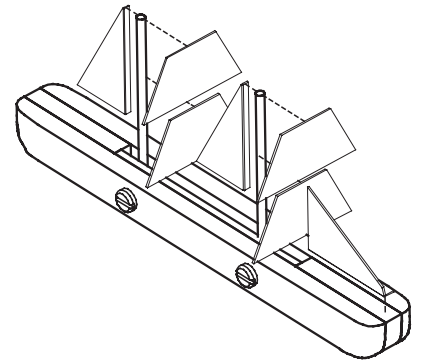
- Boor 2 gaten (Ø 2,5 mm) in de onderzijde van de romp.
- Rond de uiteinden van de delen (D1, D2 en E) met schuurpapier af.



## 5. De zeilen en masten:

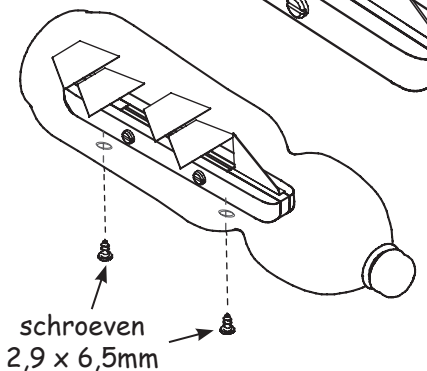
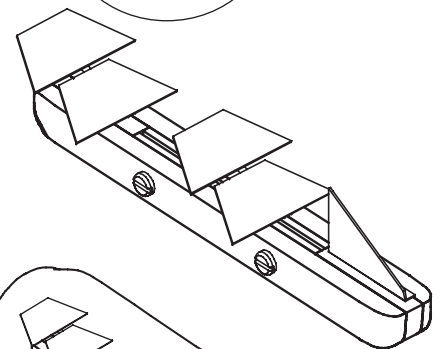
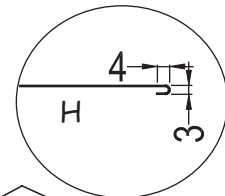


- Steek de delen (F) in de romp en bevestig ze met de schroeven 2,9 x 13 mm.
- Kies uit de voorgedrukte zeilen je favoriete zeilen uit en knip deze uit.
- > Op het voorgedrukte formulier vind je ook lege zeilen die je zelf kunt versieren volgens je eigen ideeën en wensen.
- Knik de zijlen op de stippelijntje om en plak deze op de masten c.q. de scheepsromp.



### 6. Het schip in een fles bevestigen:

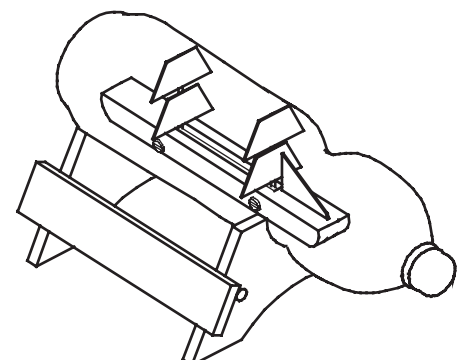
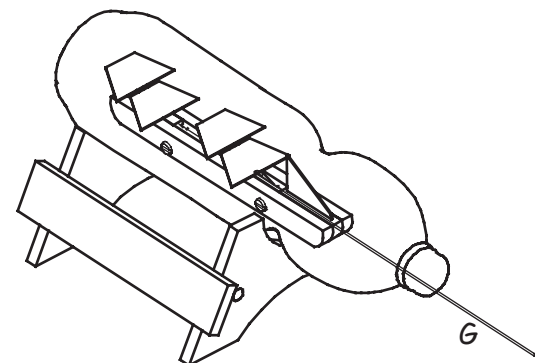
- Buig de lasdraad (H) tot een (draad)haak (zie afbeelding).
- Klap de zeilen neer, zodat ze bijna plat op de romp rusten.
- Schuif het schip voorzichtig in de fles.
- Plaats het schip zo, dat je het door de twee gaten in de fles vast kunt schroeven.
- > Laat je hierbij door iemand helpen, die het schip goed vasthoudt, zodat je het vast kunt schroeven.



### De werkwijze:

- 1) Het schip plaatsen.
- 2.) De voorste schroef insteken.
- 3.) Het schip met het gat op de schroefpunt plaatsen en de schroef vastschroeven.
- 4.) De tweede schroef vastschroeven.

- Trek vervolgens de zeilen met behulp van de (draad)haak (H) weer omhoog.
- Schroef de fles vast en plaats hem in de standaard.

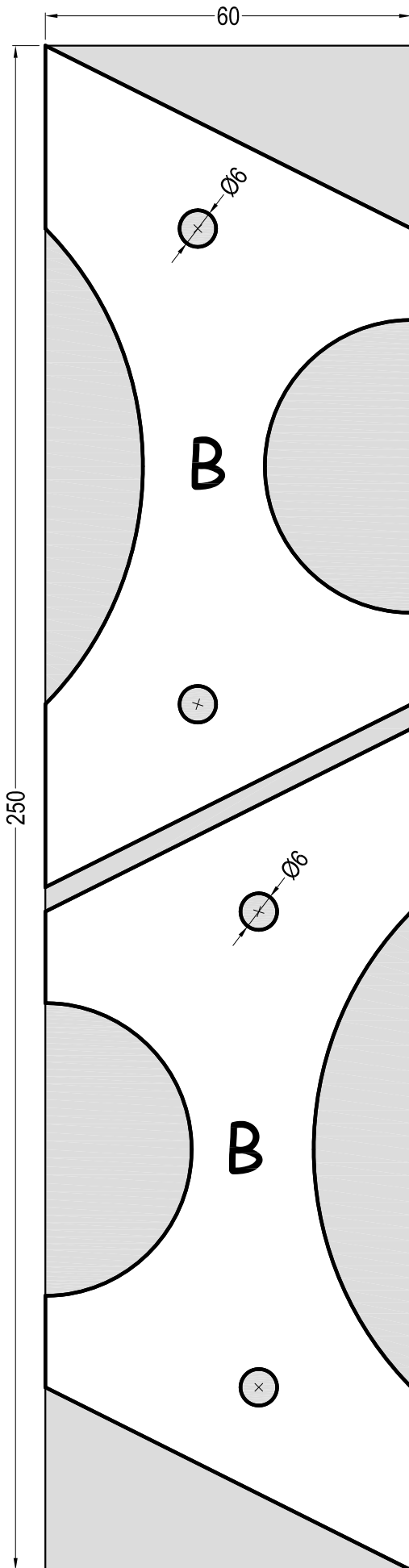


**Veel plezier en succes!**

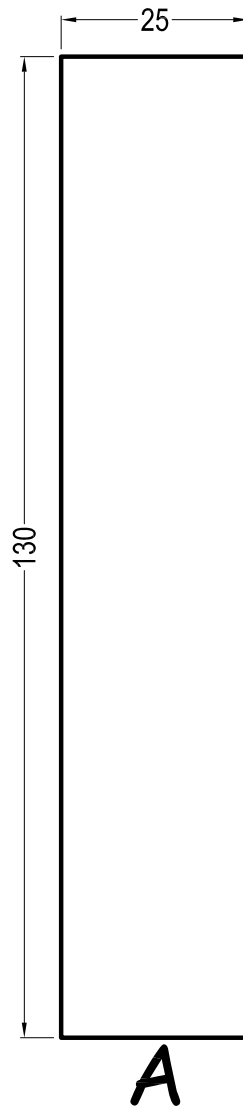
# Navire en bouteille

200.431

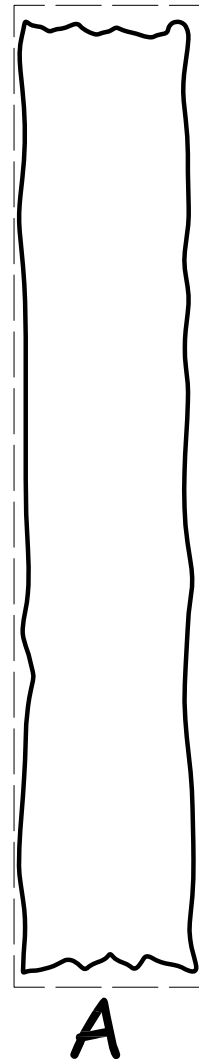
gabarit pour pièce B



gabarit pour pièce A  
Variante 1



gabarit pour pièce A  
Variante 2



**Aduis.**