

# Eigen Klimwand



## GEREEDSCHAP:



potlood, linaal

boor  
Ø 4 mmtransparant  
plakband

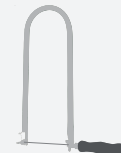
schaar



schuurpapier



lijm, houtlijm



figuurzaag



toffelzaag

NAAM:

KLAS:

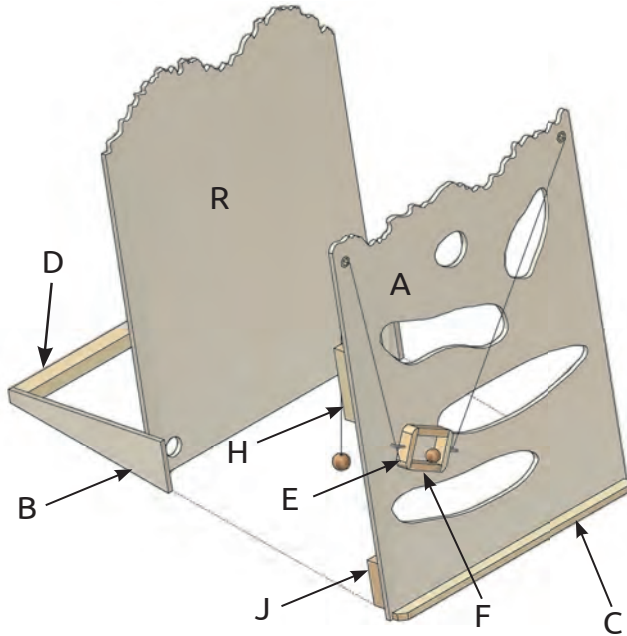
INHOUD:

AFMETINGEN:

ONDERDELEN:

INHOUD:	OK✓	AFMETINGEN:	ONDERDELEN:
1 triplex	<input type="checkbox"/>	290 x 230 x 4 mm	A
1 triplex	<input type="checkbox"/>	275 x 220 x 3 mm	R
1 triplex	<input type="checkbox"/>	230 x 40 x 4 mm	B
3 grenen latten	<input type="checkbox"/>	220 x 15 x 10 mm	D, G, H, J, K
2 grenen latten	<input type="checkbox"/>	225 x 10 x 5 mm	C, E, F
1 katoenen koord	<input type="checkbox"/>	1000 mm	
2 ringschroeven	<input type="checkbox"/>	8 x 3 mm	
2 houten ballen	<input type="checkbox"/>	Ø 10 mm met gat	
2 messing eyelets	<input type="checkbox"/>		
1 ijzeren knikker	<input type="checkbox"/>	Ø 10 mm	

**1** Overzicht:



OK ✓

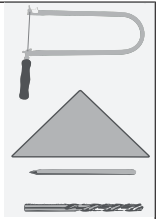
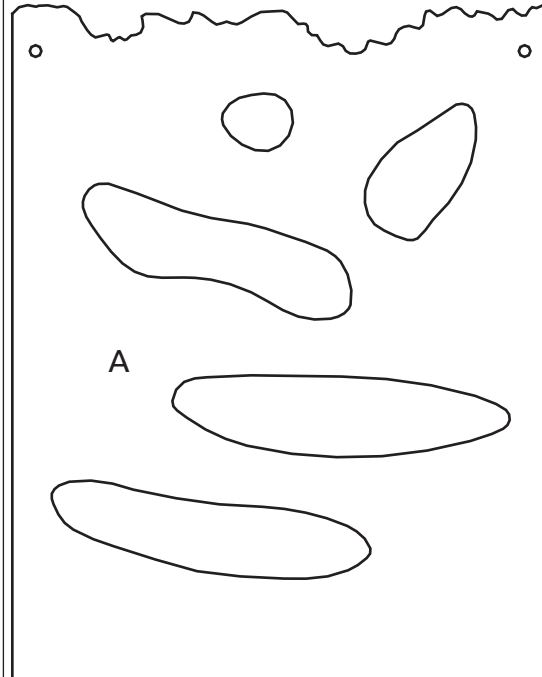
**2** We Beginnen met het plakken van de sjablonen:



Knip de sjabloon met het "schaarteken" precies op de kniplijn uit. Plak deze vervolgens aan de andere sjabloon vast.

OK ✓

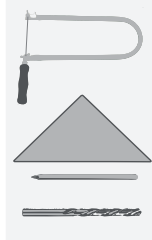
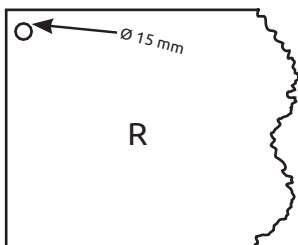
**3** De voorkant (A) - figuurzagen - doorlopende lijn:



Leg de sjabloon op het triplex plankje (290 x 230 x 4 mm). Teken nu de holle ruimtes en de bergtoppen van de Eiger-noordwand met een balpen na. Je moet daarbij goed op de pen drukken, zodat de vormen in het 4 mm dikke hout worden gedrukt. Teken de lijnen met een potlood op het hout na. De vormen worden zo goed zichtbaar gemaakt. Boor vóór het uitzagen een gaatje van  $\varnothing$  2 mm in de holle ruimtes. Boor de gaten voor de eyelets met een boortje  $\varnothing$  5 mm.

OK ✓

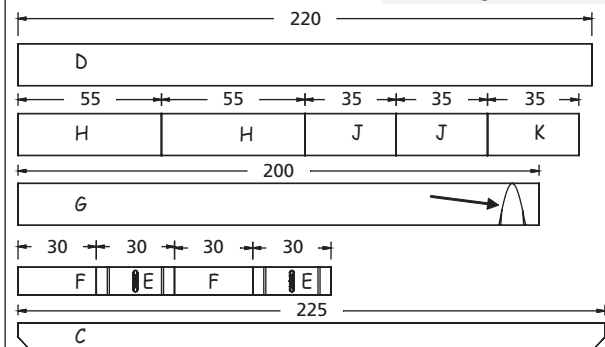
**4** Achterkant (B) - figuurzagen - stippellijn:



De achterkant (R) heeft een gat  $\varnothing$  15 mm. Zaag dit gat uit en zaag vervolgens de achterkant van de bergtoppen uit. Probeer tijdens het zagen je figuurzaag zo verticaal mogelijk te houden. Teken ook deel (B) op en zaag deze daarna uit.

OK ✓

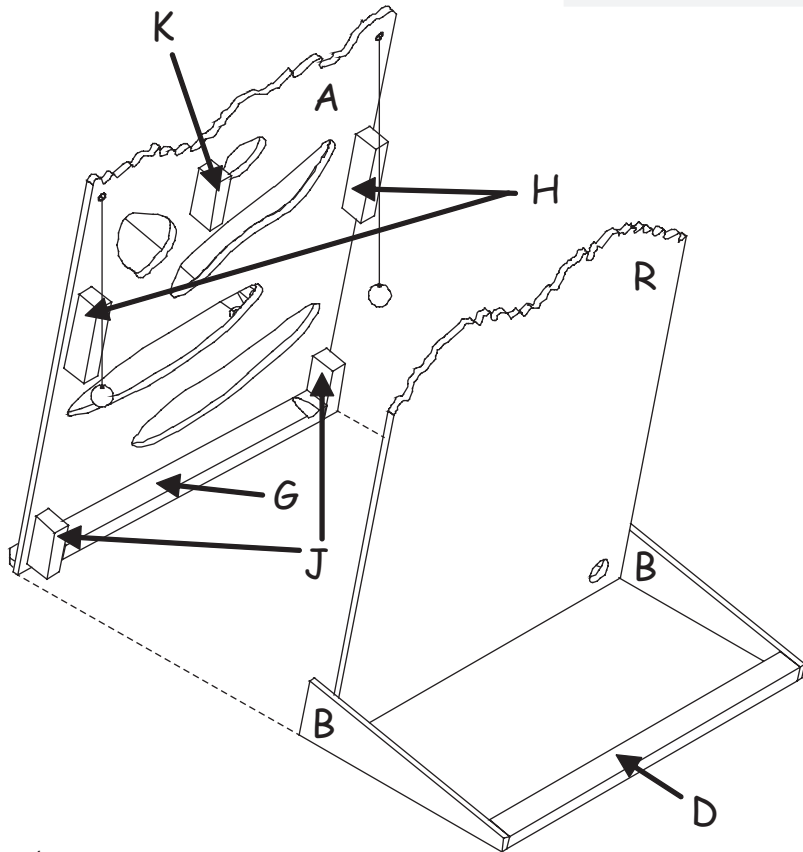
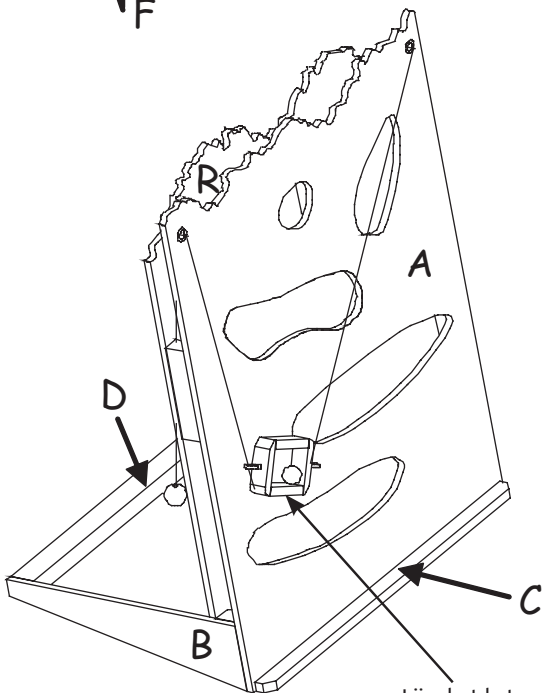
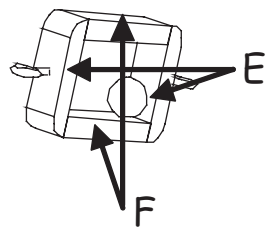
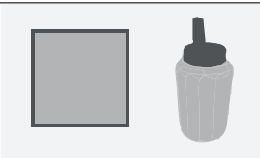
**5** De latten afzagen:



Zaag van 3 latjes (220 x 15 x 10 mm) en van 2 latjes (225 x 10 x 5 mm) de delen zoals op de afbeelding hierboven afgebeeld staat af.

OK ✓

**6 In elkaar zetten:**



Lijm het katoenen koord op deze plaats vast

Lijm de delen volgens de afbeelding aan elkaar. Schroef in de zijkanten van delen (E) de ringschroeven (8 x 3 mm).



**Let op bij deel (B)**



De zaagkant bevindt zich aan de onderkant (en ligt dus op tafel).

Druk de beide eyelets in de gaten en steek het touw door het ene gat vervolgens het andere uiteinde 2x door het oog van de ringschroef vervolgens door de andere ringschroef en door het gaatje boven. Bevestig aan de beide uiteinden een bal.

-> Voordat je de „Eiger noordwand“ beklimt en bedwingt kun je hem eerst schilderen en lakken.



VEEL SUCCES EN VEEL PLEZIR!

Sjabloon voor A = voorkant  
Gemarkeerde vlakken uit  
de tekening (A)  
uitknippen

Sjabloon voor de achterwand (R)

Ø 15

G

J

+

J

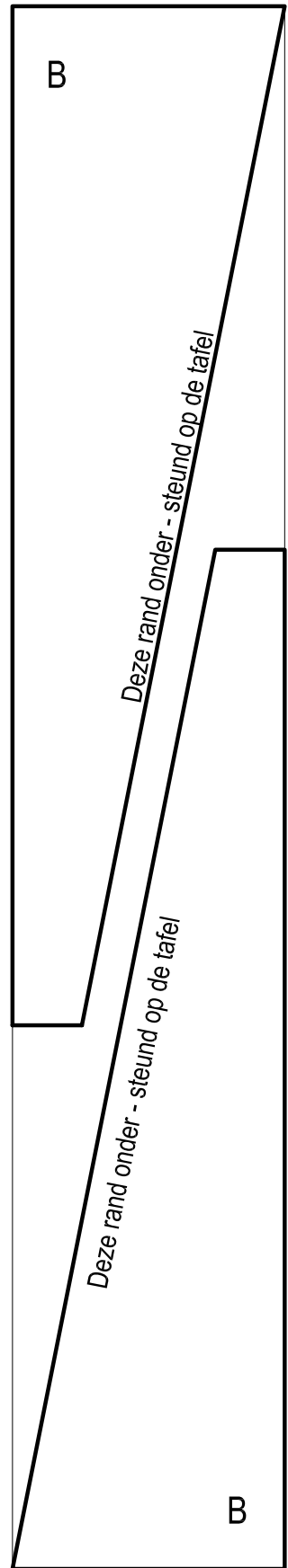
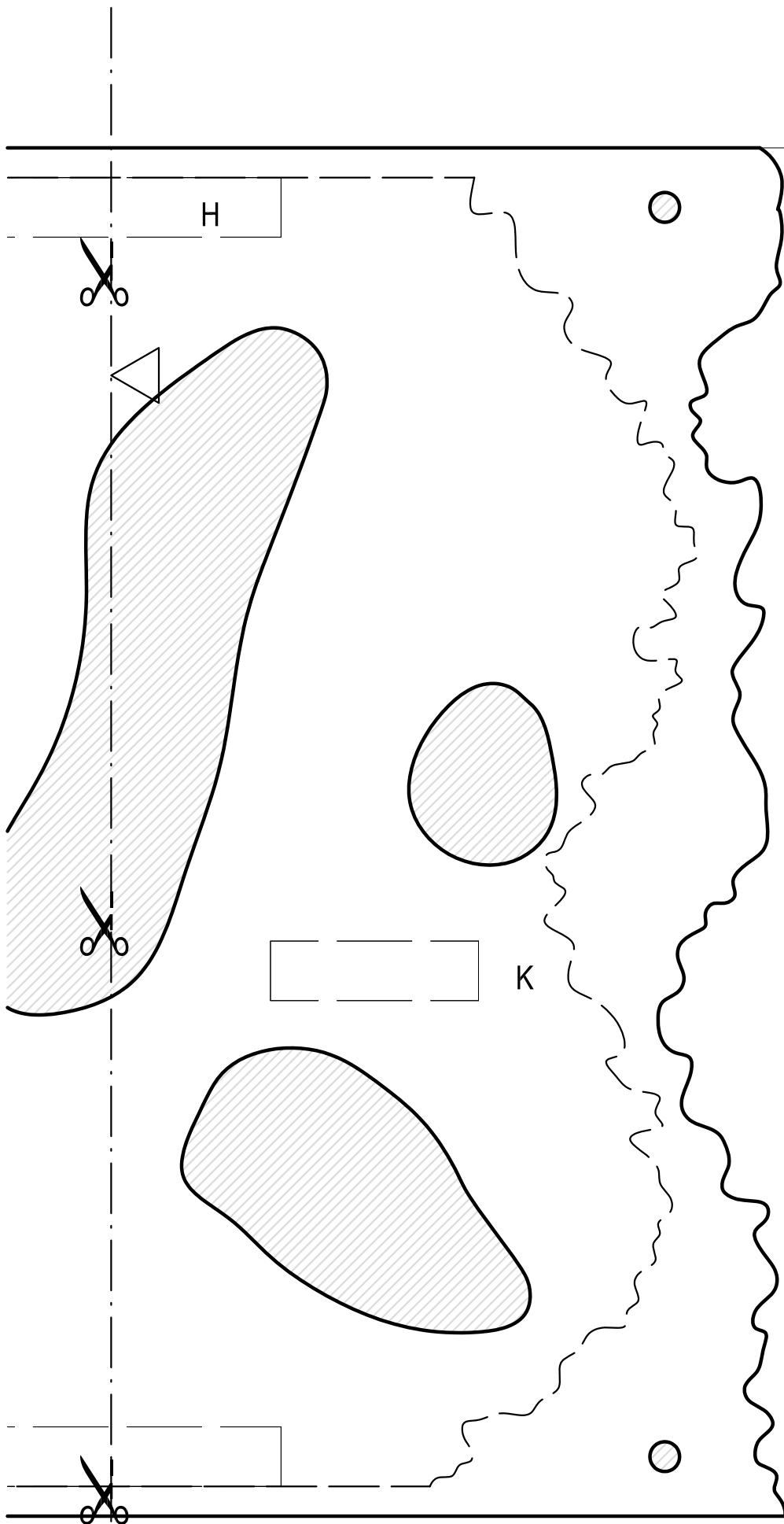
H

Sjablonen hier aan elkaar plakken

# Plakrand

# Aduis.

Sjablonen M 1:1



Sjablonen M 1:1

**Aduis.**