



Broeikas "Winterkombokommer"



GEREDSCHAPSVORSTEL:



potlood & liniaal

boortje
Ø 4 mm

toffelzaag



schroevendraaier



houtlijm/alleslijm



schuurpapier

NAAM:

GROEP / KLAS:

INHOUD:

AFMETINGEN:

OMSCHRIJVING:

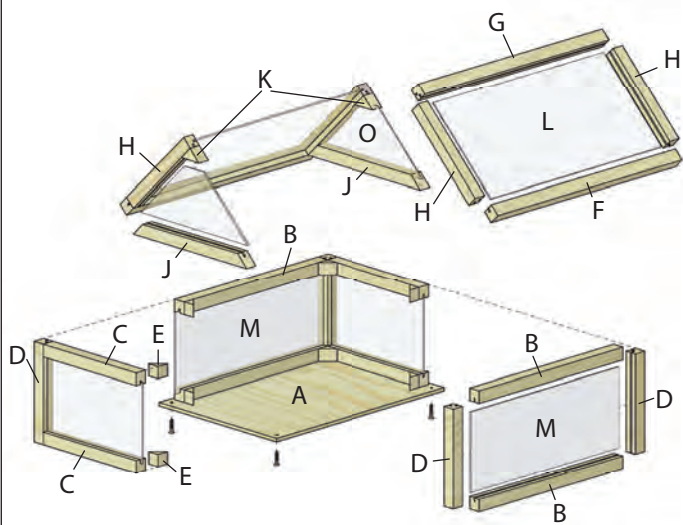
ONDERDELEN:

INHOUD:	OK/V	AFMETINGEN:	OMSCHRIJVING:	ONDERDELEN:
1 grenen triplex plaat	<input type="checkbox"/>	270 x 190 x 4 mm		A
1 lat met dubbele gleuf	<input type="checkbox"/>	295 x 15 x 15 mm		G
2 latten met dubbele gleuf	<input type="checkbox"/>	250 x 15 x 15 mm		D
4 latten met dubbele gleuf	<input type="checkbox"/>	130 x 15 x 15 mm		H
1 lat met gleuf	<input type="checkbox"/>	380 x 15 x 15 mm		J
2 latten met gleuf	<input type="checkbox"/>	295 x 15 x 15 mm		F
4 latten met gleuf	<input type="checkbox"/>	230 x 15 x 15 mm		B
4 latten met gleuf	<input type="checkbox"/>	150 x 15 x 15 mm		C
1 lat met gleuf	<input type="checkbox"/>	70 x 15 x 15 mm		K
1 lat	<input type="checkbox"/>	150 x 15 x 15 mm		E
2 polystyreen platen	<input type="checkbox"/>	272 x 137 x 2 mm		L
2 polystyreen platen	<input type="checkbox"/>	237 x 97 x 2 mm		M
2 polystyreen platen	<input type="checkbox"/>	157 x 97 x 2 mm		N
1 PVC harde folie	<input type="checkbox"/>	120 x 120 x 0,7 mm		O

4 schroeven

3 x 17 mm

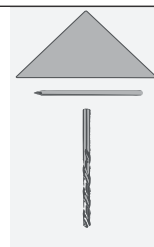
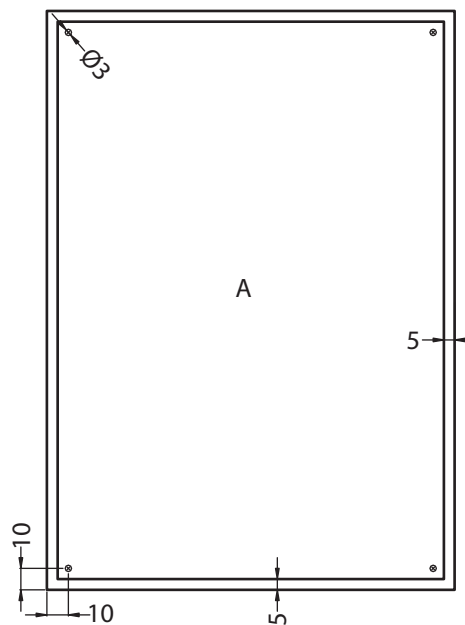
1 Overzicht:



Verschaf jezelf een eerste overzicht.



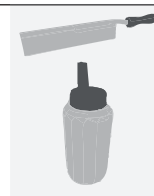
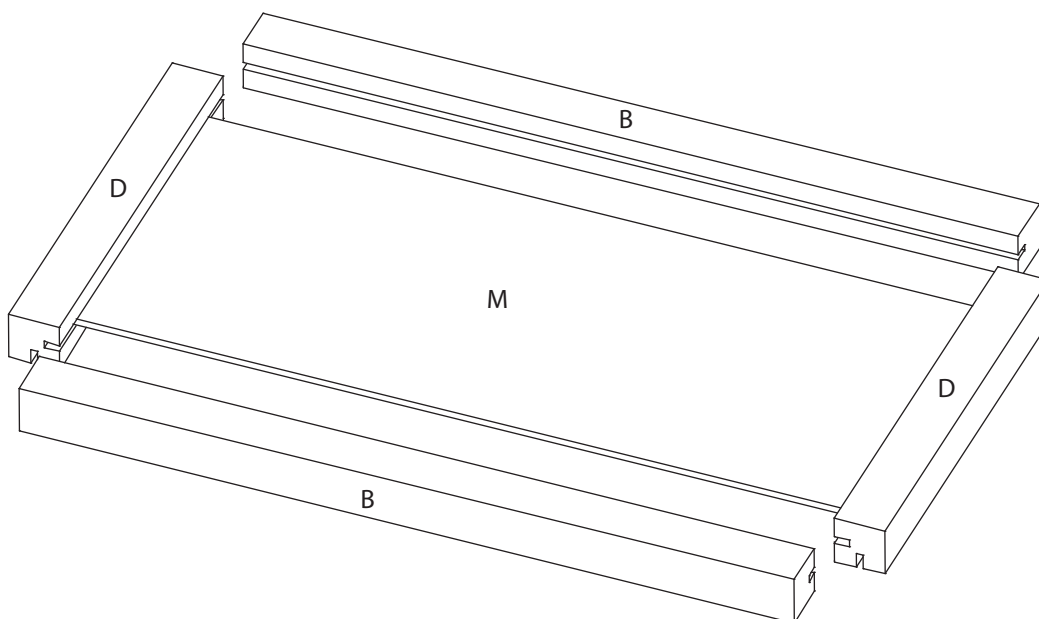
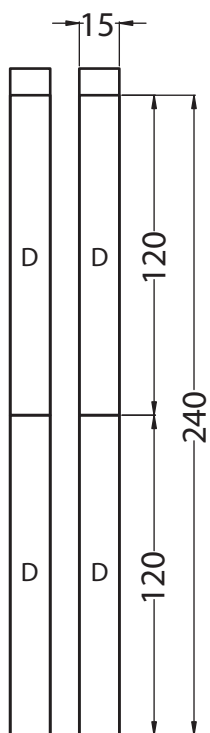
2 De bodemplaat (A):



Teken de positie van de frames op de **bodemplaat (A)** (270 x 190 x 4 mm). Boor de gaten Ø 3 mm in de bodemplaat (A).



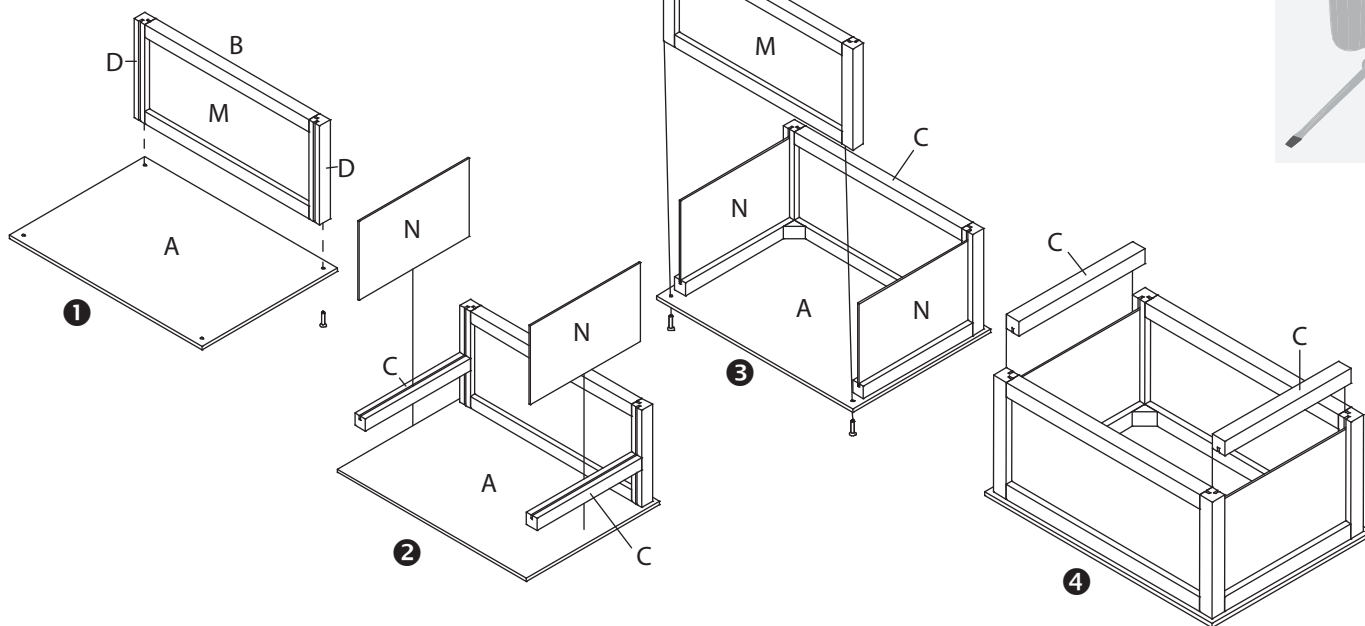
3 Frame (B, D):



Zaag de **delen (D)** (250 x 15 x 15 mm) af. Verwijder de beschermfolie van de polystyreen platen (M).
Lijm de **delen (B, D, M)** samen tot 2 frames.



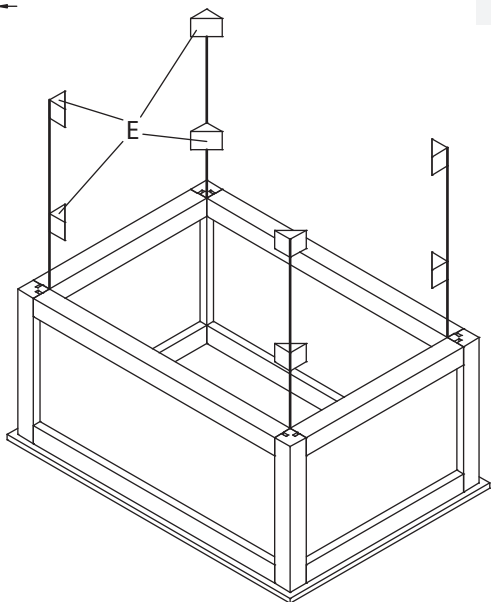
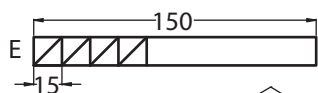
4 Wanden en bodemplaat met elkaar verbinden:



1 Lijm en schroef één frame (B, D, M) op de bodemplaat (A). **2** Lijm de onderste latten (C) op de bodemplaat (A). Verwijder de beschermfolie van de polystyreen platen (N) en lijm deze in de gleuven van de delen (C, D). **3** Lijm en schroef het 2e frame (B, D, M) op de bodemplaat (A). Lijm de bovenste latten (C) op.



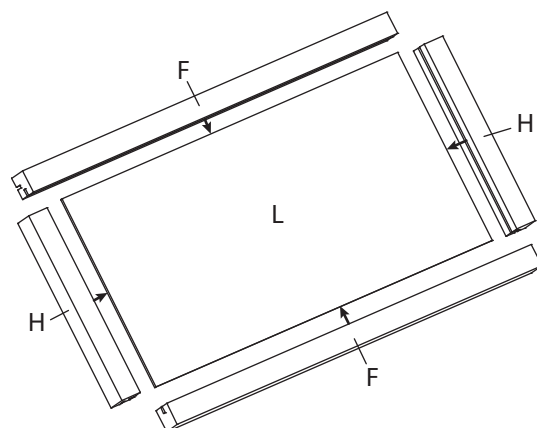
5 De hoekversterkingen (E):



Zaag de delen (E) van de houten lat zonder gleuf (150 x 15 x 15 mm). Lijm de delen (E) als versterking in de hoeken - zie afbeelding.



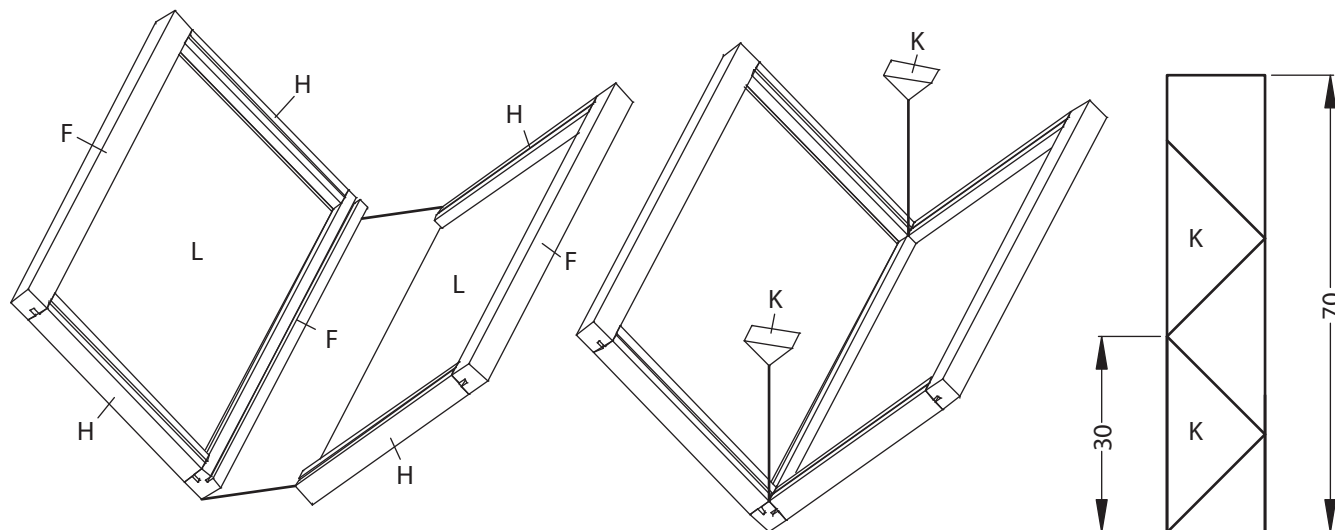
6 De dakvlakken:



Verwijder de beschermfolie van de delen (L). Lijm de delen (F, G, H, L) samen tot een frame. Let op de juiste positie van de gleuf!



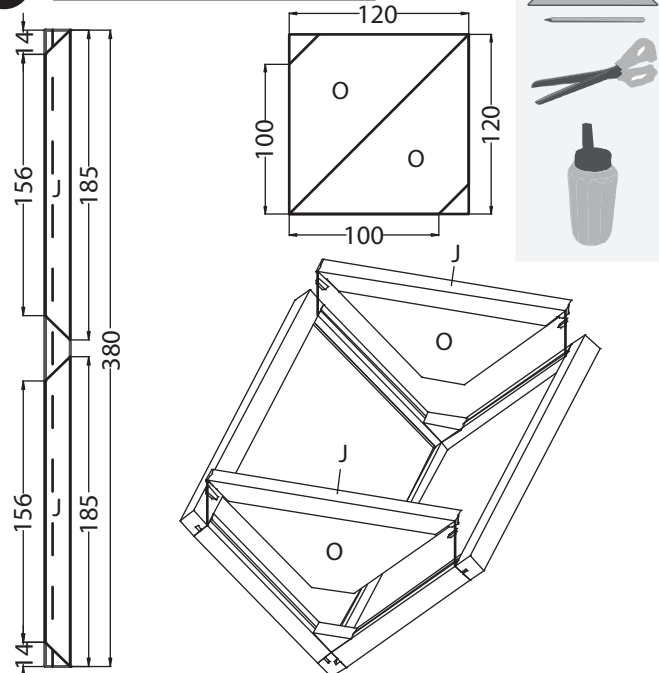
7 Verbind de dakvlakken met elkaar:



Lijm de andere **delen (F, H, L)** samen tot een **dak**. Let op de juiste positie van de gleuf!
 Zaag de delen (K) af. Lijm de delen (K) op.

OK✓

8 Zet het dak in elkaar:



Zaag **delen (J)** af. Teken de delen (O) met een fineliner of viltstift op. **Knip de delen (O)** met een schaar uit. **Lijm nu de delen (J) en (O)** zoals afgebeeld op het dak.

OK✓

9 De afwerking:



Schuur alle vlakken, hoeken en randen met schuurpapier. Let op dat je geen krasen maakt op de polystyreen platen.

Decoratievoorstel: Bedek de bodem van de kas met zand en plaats kleine planten.

Veel plezier en succes!

OK✓