



# GSM station



## GEREEDSCHAP:



kraspen



centerpons



schaar



figuurzaagbeugel

boortjes  
Ø 3 mm  
Ø 4 mm

tang



sleufschroevendraaier



schuurpapier



hamer

## GROEP / KLAS:

### INHOUD:

1x aluminium plaat  
1x aluminium plaat  
1x aluminium buis  
1x ronde houten schijf  
1x siliconen slang  
1x schroef  
4x schroeven  
4x moeren  
4x sluitringen

OK✓

### AFMETINGEN:

250 x 125 x 1,0 mm  
165 x 165 x 1,0 mm  
60 x Ø 18 mm  
Ø 15 mm  
80 x Ø 4 x 1,5 mm  
2,9 x 6,5 mm  
M4 x 25 mm  
M4  
M4

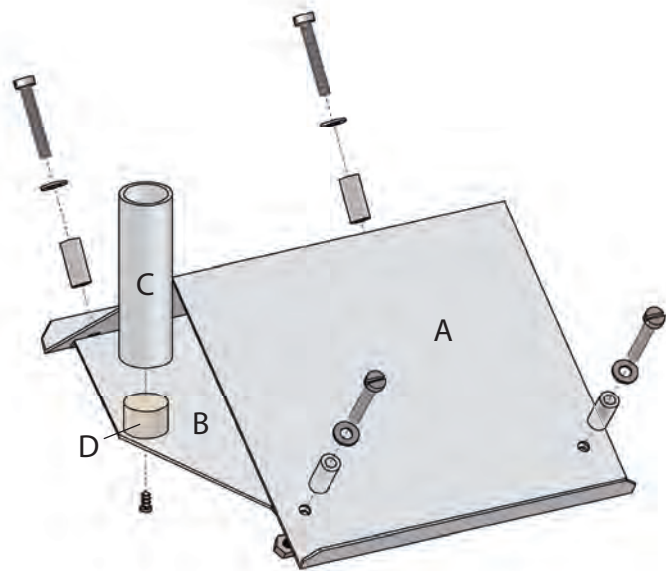
### OMSCHRIJVING:

penhouder

### DELEN:

A  
B  
C  
D

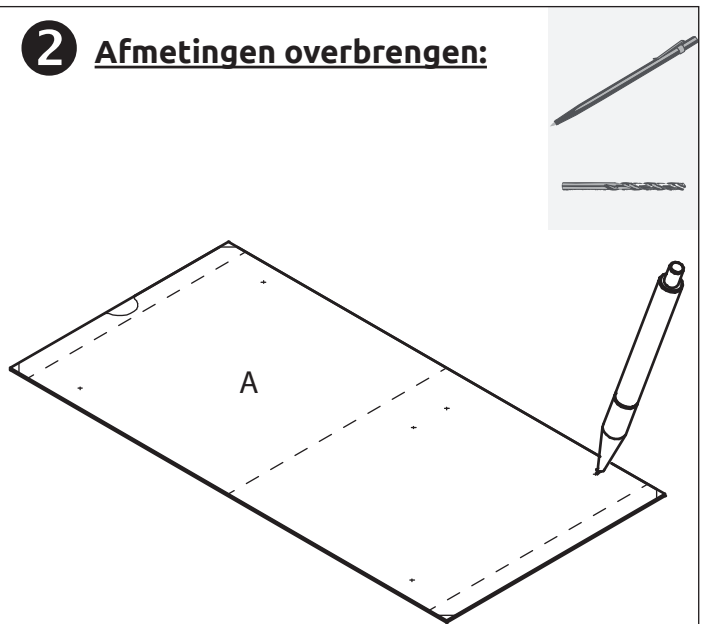
### 1 Overzicht:



Verschaf jezelf een eerste overzicht.

OK✓

### 2 Afmetingen overbrengen:

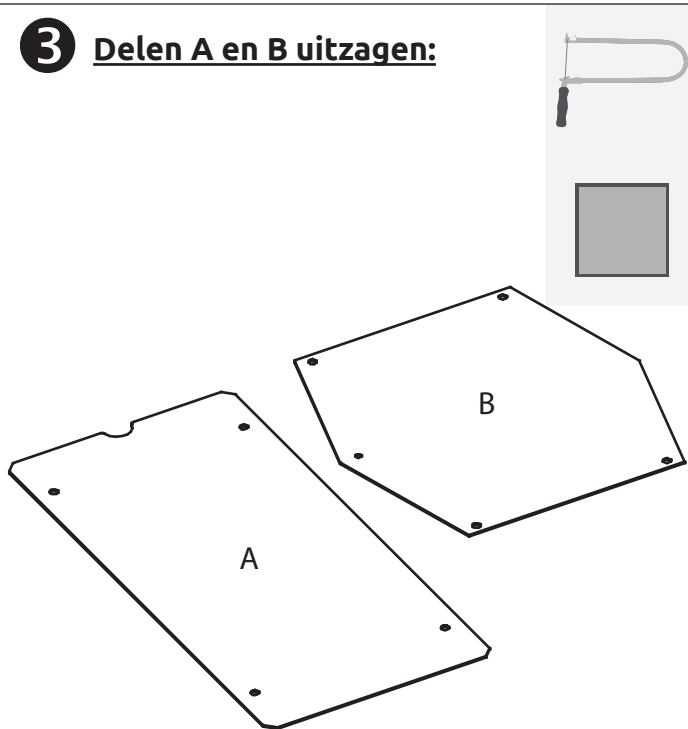


Breng de vormen, gaten en buigranden van de sjablonen met een fineliner of een kraspen over op de twee aluminiumplaten.

Prik de boorpunten met een centerpons voor en boor ze met een metaalboor  $\varnothing$  3 en 4 mm. Daarna de gaten aan beide zijden lichtjes uitboren met een grotere boor.

OK✓

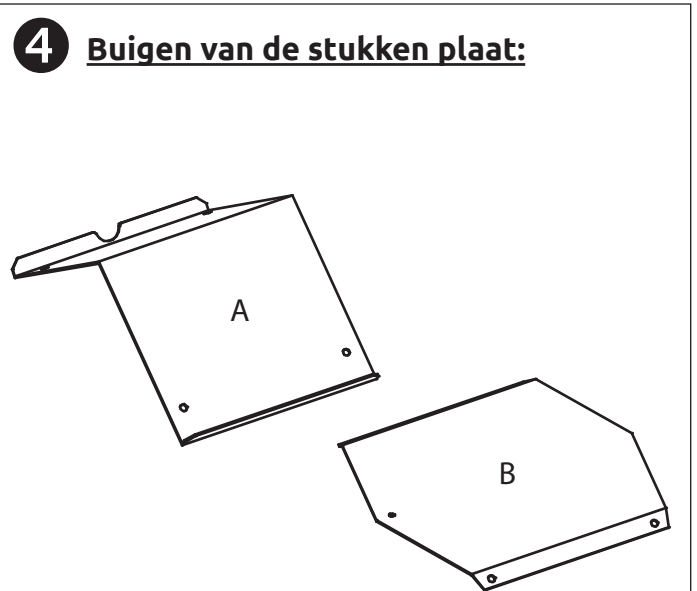
### 3 Delen A en B uitzagen:



Zaag de vormen van de platen met een **figuurzaag met een zaagblad voor metaal** uit. Ontbraam vervolgens de zaagranden en rond de hoeken af. **Ontbraam** ook de zaagranden van de aluminium buis.

OK✓

### 4 Buigen van de stukken plaat:



**Buig nu de delen volgens bestek 2!**

Voor het buigen kun je het beste een **buigapparaat** gebruiken. Je kunt de plaat ook tussen twee houten latten met **scherphoekige randen** in een bankschroef klemmen.

OK✓

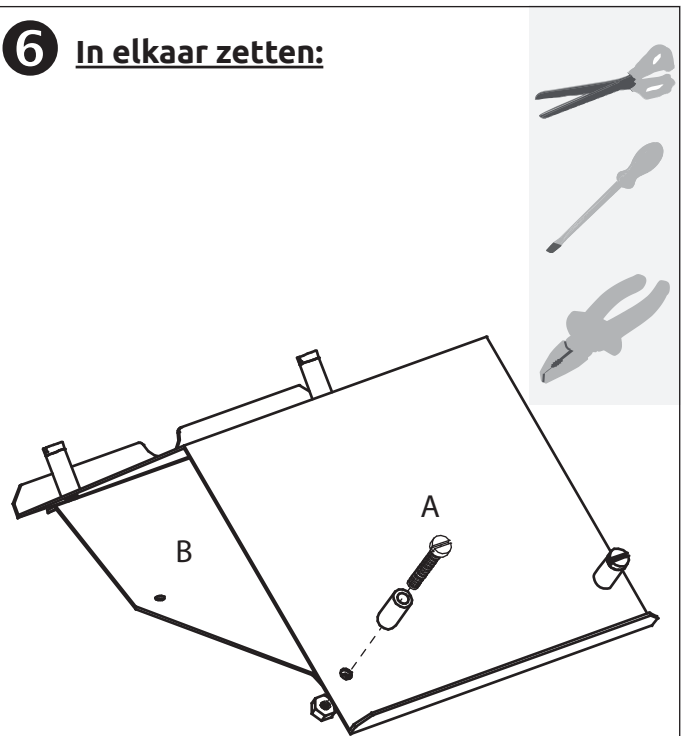
**5** Het oppervlak versieren:



Versier het **oppervlak** van het deel (A). Er zijn veel **verschillende technieken**: in één richting schuren, excentrisch schuren (cirkelvormig), ciseleren, hameren en graveren. Om het metaal blijvend te beschermen, moeten de aluminiumplaten van **blanke lak** worden voorzien.



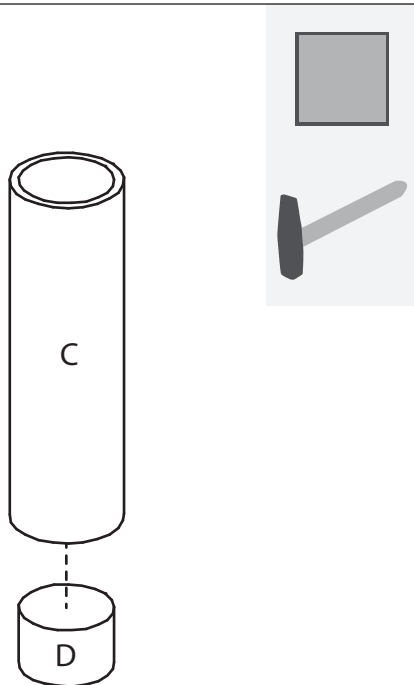
**6** In elkaar zetten:



Knip 4 stukken van de **siliconenslang**, elk **15 mm** lang, en schroef de platen zoals afgebeeld aan elkaar.



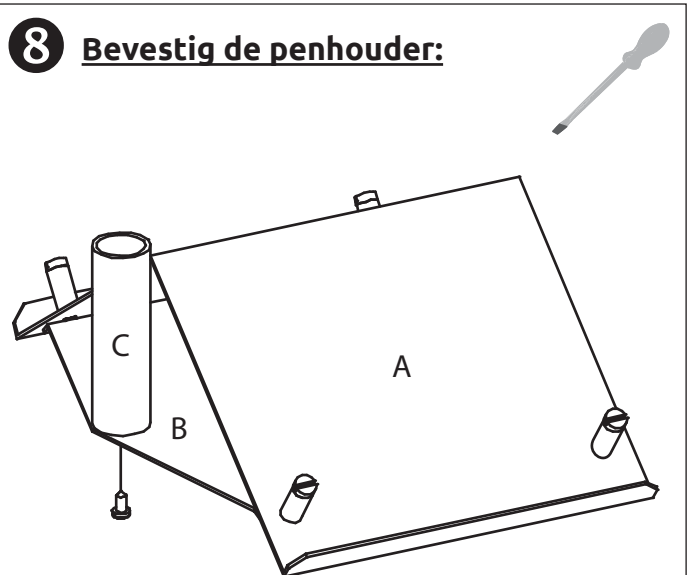
**7** Penhouder:



Schuur de **ronde houten schijf** Ø 15 mm met schuurpapier, zodat hij **in de aluminium buis** kan worden getikt. Breng alleslijm aan en klop hem in de buis.



**8** Bevestig de penhouder:



Schroef tot slot de **penhouder** met de **schroef (2,9 x 6,5 mm)** aan het gsm-station.

**Veel plezier en succes!**



