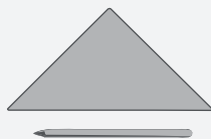


Flessenrek



GEREEDSCHAP:



potlood & liniaal



boortje
Ø 10 mm



toffelzaag



schuurpapier



houtlijm /
alleslijm



hamer

NAAM:

GROEP/KLAS:

INHOUD:

AFMETINGEN

DELEN:

15 grenen latten

OK✓

300 x 30 x 30 mm

A

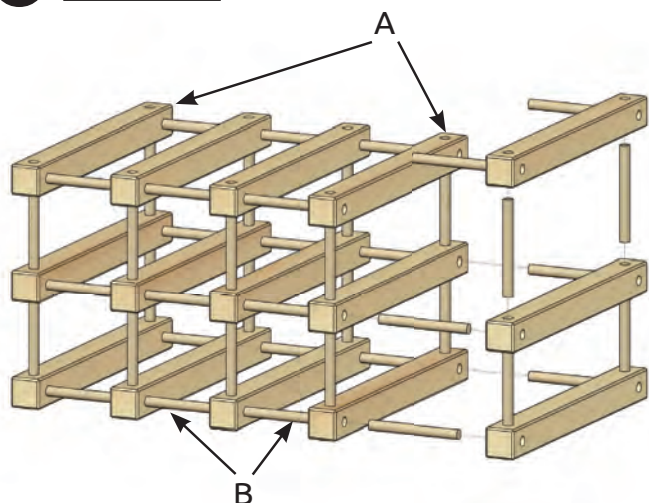
15 rondhout

300 x Ø 10 mm

B

Eerst moet je bedenken welke flessen je op wilt slaan. Meet de breedte c.q. de \emptyset van de flessen en pas de afstand indien nodig aan.
Ons wijnrek is geschikt voor flessen met een diameter van 7 cm of meer.

1 Overzicht:

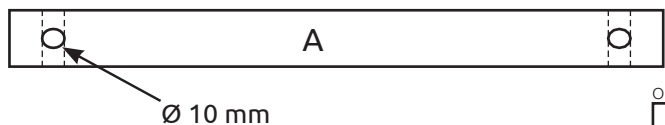
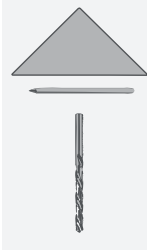


Verschaf jezelf een eerste overzicht.

OK✓

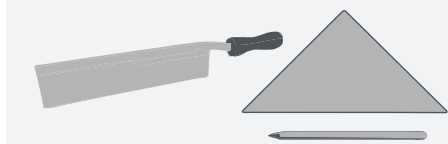
2 Deel (A):

De 15 houten latten (A) (300 x 30 x 30 mm) aan beide uiteinden voorbooren met een boortje (\emptyset 10 mm). Boor elk stuk hout vier keer voor.



OK✓

3 Deel (B):



Zaag de 15 rondhoutjes (B) (300 x \emptyset 10 mm) op **precies 85 mm** af (afhankelijk van de breedte van de fles - indien nodig aanpassen). Dit resulteert in 44 rondhoutjes met deze lengte.

OK✓

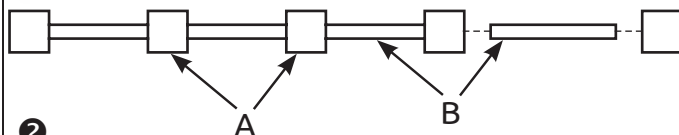
4 In elkaar zetten:



Schuur alle houten delen met **schuurpapier** alvorens ze aan elkaar te lijmen.

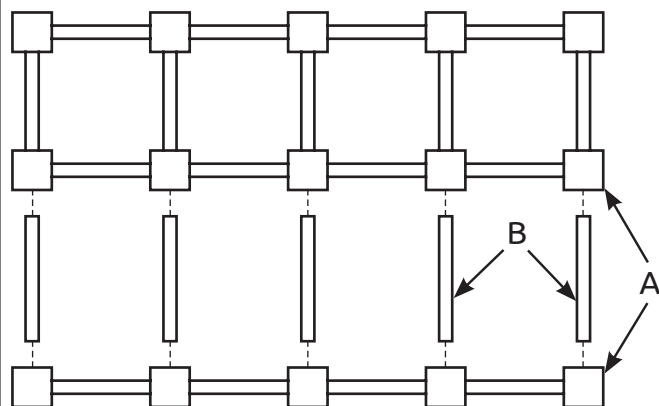
1

Lijm eerst (volgens tekening) drie elementen aan elkaar met steeds vijf houten latten (300 x 30 x 30 mm), monteer dit deel 3 keer!



2

Lijm vervolgens de drie elementen aan elkaar zodat je 3 verdiepingen krijgt.



LET OP: Lijm alle houten latten zo aan elkaar dat het rondhoutje **precies 10 mm** in de houten latten wordt gelijmd. De afstand tussen de houten latten bedraagt **normaal gesproken 65 mm** (afhankelijk van de breedte van de fles).

OK✓

De tip voor professionals:

Om het flessenrek er echt professioneel uit te laten zien en beter te beschermen tegen water, kun je hem het beste voorzien van een laag blanke lak.

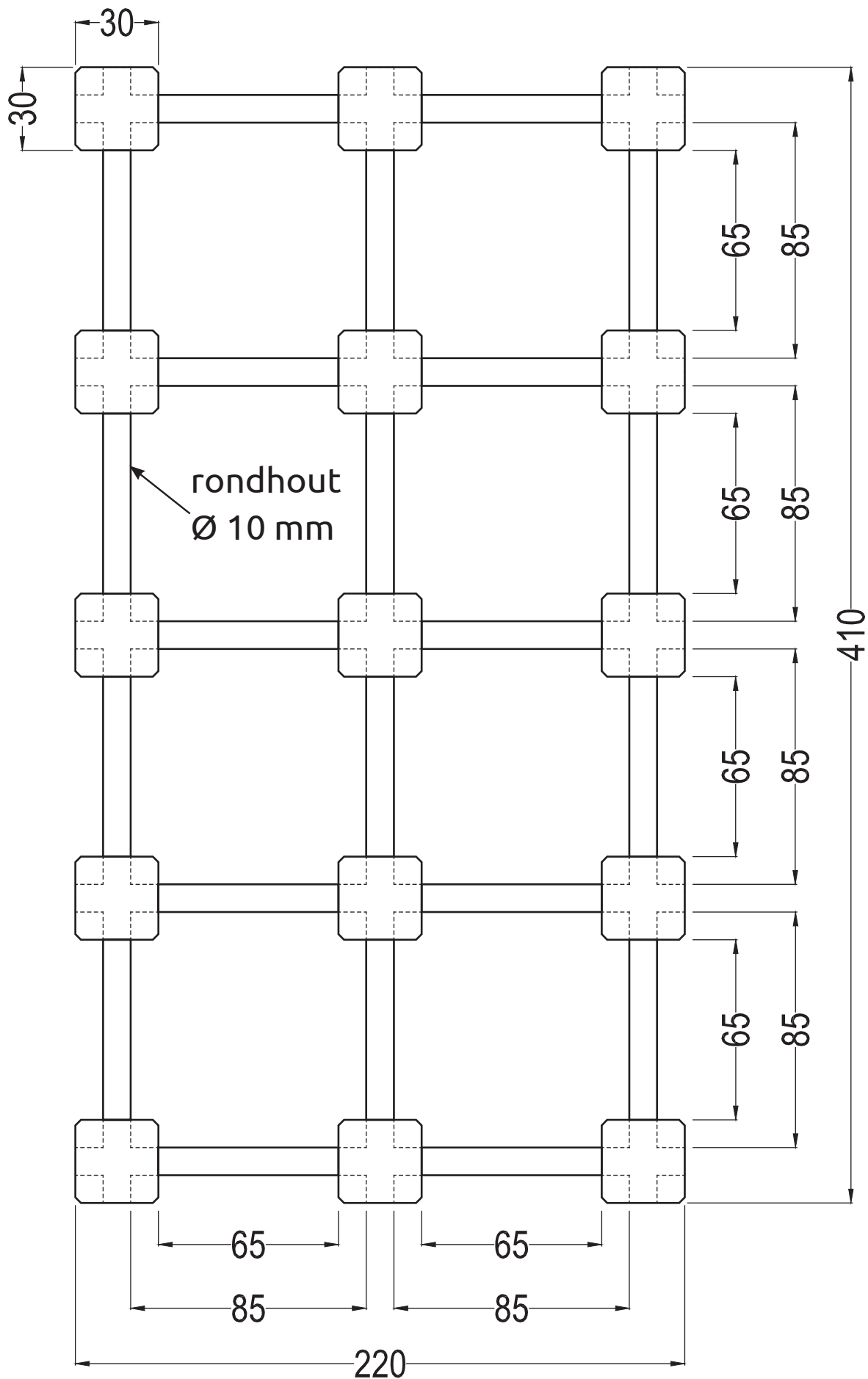
OK✓

VEEL PLEZIER EN SUCCES!!!

Tekening 1

Flessenrek

M 1:2



Tekening 2

Flessenrek M 1:2

