

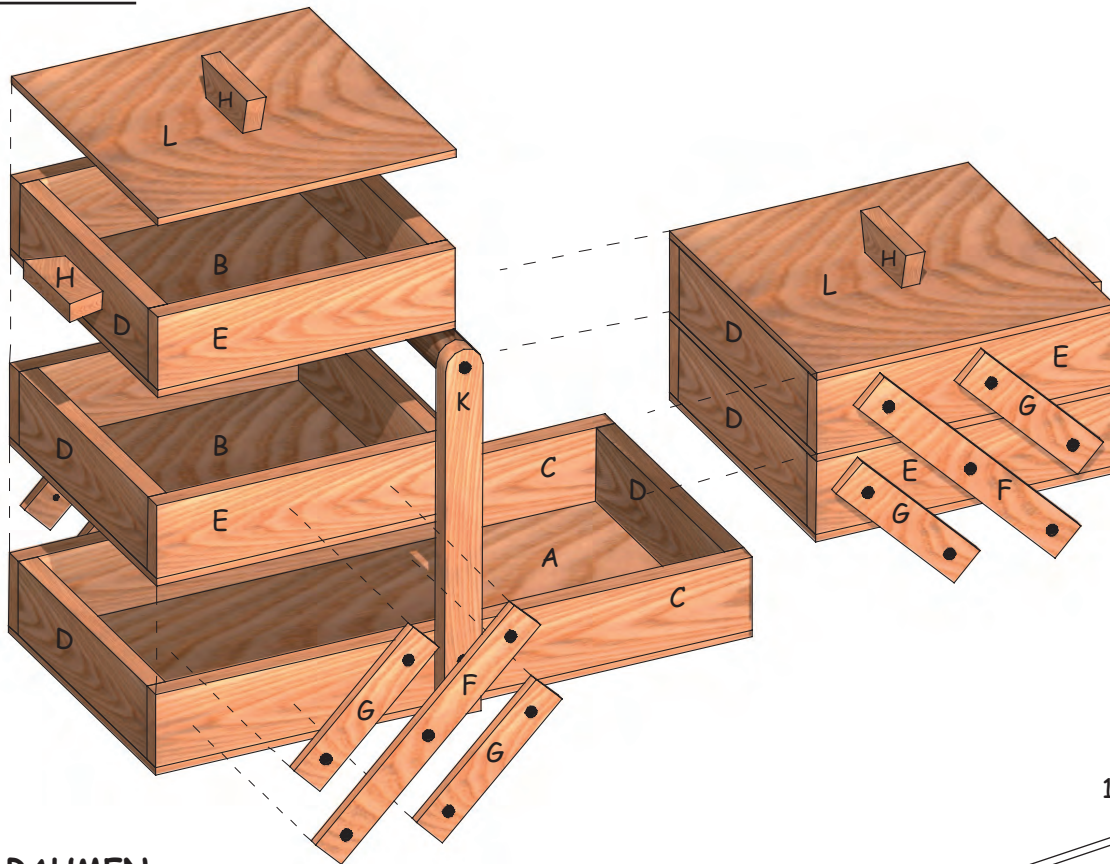
Sammelbox



Dazu passende
Arbeitsblätter
gratis zum Herunterladen
www.aduis.com

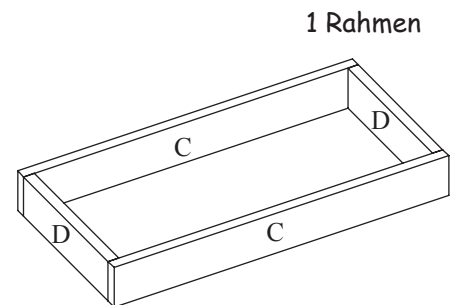
| Name: | | Klasse: | |
|--------------------|------------------|---------------|---------------------------|
| Stückliste: | | Teile: | Werkzeugvorschlag: |
| 1 Sperrholz | 320 / 160 / 4 mm | A | Bleistift, Lineal |
| 6 Sperrhölzer | 160 / 160 / 4 mm | B, L | Schleifpapier, Schere |
| 6 Leisten | 320 / 40 / 10 mm | C, E | Holzleim, Feinsäge |
| 10 Leisten | 140 / 40 / 10 mm | D | Hammer, Vorstecher |
| 4 Leisten | 340 / 20 / 5 mm | F, G | Bohrer Ø 3 mm |
| 2 Leisten | 310 / 20 / 10 mm | K, H | Schraubendreher flach |
| 1 Rundstab | 160 / Ø 20 mm | | Klemm- / Schraubzwingen |
| 2 Leisten | 280 / 5 / 5 mm | | |
| 28 Schrauben | C 2,9 x 13 mm | | |
| 6 Schrauben | C 2,9 x 16 mm | | |

Stückliste

DIE BAUANLEITUNG:1. ÜBERSICHT:2. DIE RAHMEN:

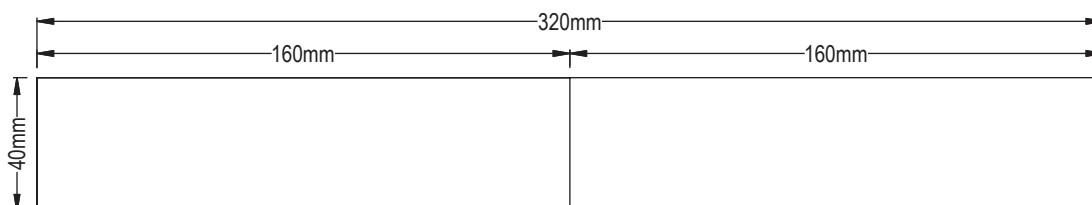
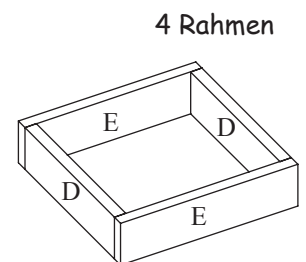
Leime aus 2 Leisten (C) (320 / 40 / 10 mm) und 2 Leisten (D) (140 / 40 / 10 mm) einen Rahmen zusammen. Tipp: Verwende dazu Klemm- oder Schraubzwingen.

Achte besonders auf den rechten Winkel!



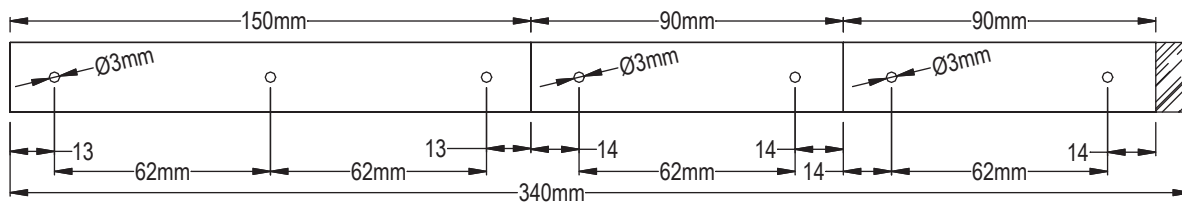
Säge die restlichen 4 Leisten (320 / 40 / 10 mm) nach Abbildung unten mit der Feinsäge in der Mitte durch. Leime aus 8 Leisten (E) (160 / 40 / 10 mm) und 8 Leisten (D) (140 / 40 / 10 mm) 4 Rahmen zusammen.

Tipp: Verwende dazu Klemm- oder Schraubzwingen. Die Leimverbindungen gut trocknen lassen.

3. DIE BÖDEN (A) UND (B) AUF DIE RAHMEN LEIMEN:

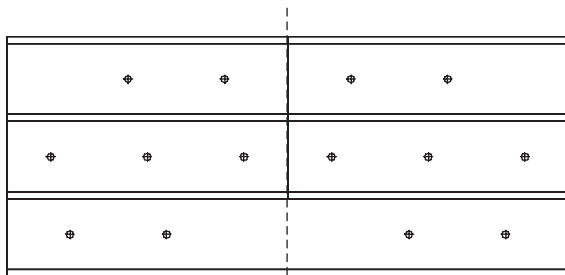
- Leime 4 Sperrholzplatten (B) (160 / 160 / 4 mm) auf die kleinen Rahmen.
- Leime das Sperrholz (A) (320 / 160 / 4 mm) auf den großen Rahmen.
- Verwende dazu Klemm- oder Schraubzwingen.

LEISTEN FÜR SCHARNIERE: AUFTEILUNG - (Abstand zwischen den Bohrungen 62mm!!!):



- Zeichne die Scharnierleisten (F) und (G) nach Abb. auf die 4 Leisten (340 / 20 / 5 mm).
- Bohre die Löcher mit einem Bohrer $\varnothing 3$ mm und säge die Leisten mit der Feinsäge ab.

4. DIE SCHARNIERLEISTEN MONTIEREN - MIT HILFE VON PLAN 1:

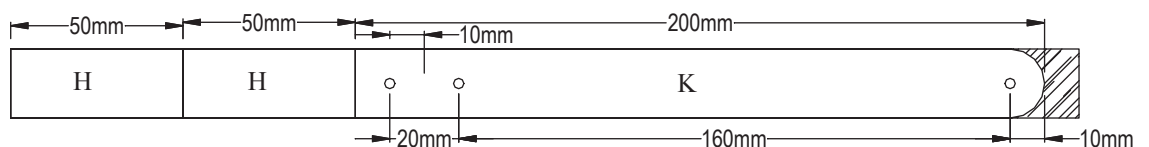


Schablone - Plan 1: an der Mittelachse der Rahmen **EXAKT** anlegen.

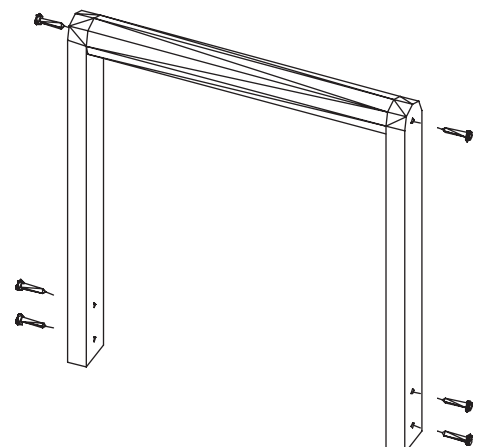
- Lege die Rahmen nach Abbildung zusammen und fixiere sie mit Klemm- oder Schraubzwingen.
- Schneide den Stechplan (Plan1) aus und lege ihn exakt auf die Rahmen (Mittelachse).
- Stich mit einem Vorstecher die Stechpunkte vor.
- Schraube die Scharnierleisten mit 28 Schrauben (C 2,9 x 13 mm) auf.
- Die Schrauben nur so fest anziehen, dass sich die Scharniere leicht bewegen können.

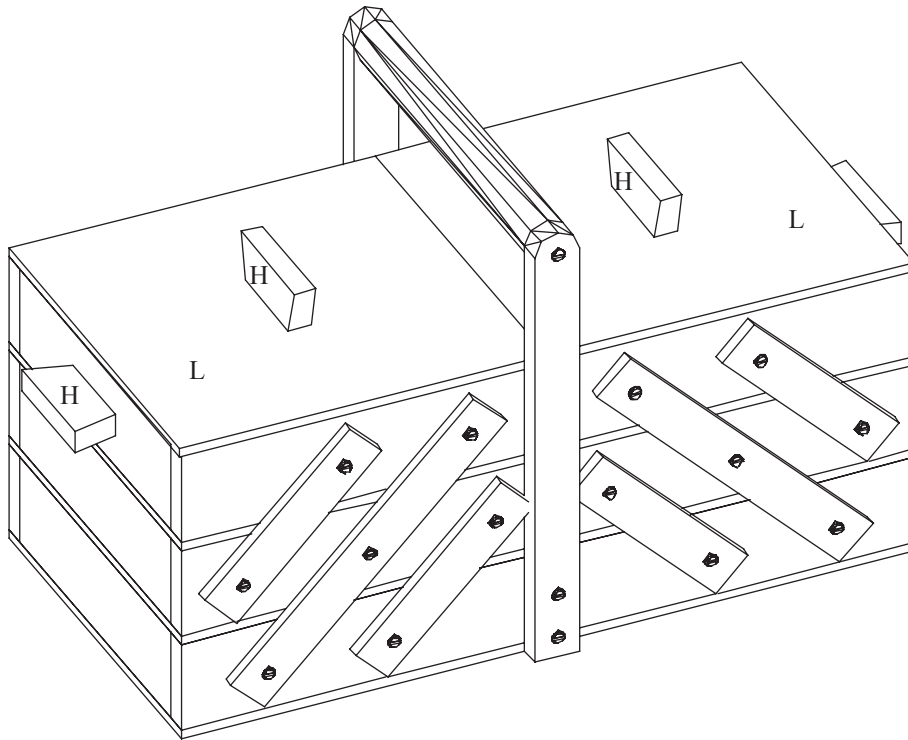
5. TRAGEBÜGEL UND GRIFFE: LEISTENAUFTEILUNG:

2 Leisten:



- Zeichne die Maße nach Abbildung oben auf die 2 Leisten (310 / 20 / 10 mm).
- Bohre die Löcher $\varnothing 3$ mm und säge die Teile mit der Feinsäge ab. Runde Teil (K) oben ab.
- Leime und schraube den Tragegriff auf die Sammelbox auf.



6. DIE GRIFFE LEIMEN:

2 Stück (H) auf Mitte Deckel - 2 Sperrholzplatten (L) (160 / 160 / 4mm).

2 Stück (H) seitlich auf obersten Rahmen.

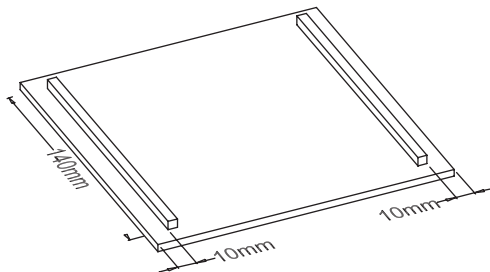
Leime die Griffe nach Abbildung auf.

7. DECKELHALTELEISTEN:

2 Leisten



Säge die Leiste (280 / 5 / 5 mm) in der Mitte durch.



Leime die Leisten nach Abbildung auf die Unterseiten der Deckel (L).

OBERFLÄCHE: Runde alle Ecken und Kanten mit Schleifpapier gut ab. Damit das Holz besser geschützt ist, streichst du es mit Klarlack oder anstatt von Lack kannst du Speiseöl zum Oberflächenschutz auftragen. Du kannst deine Sammelbox auch bemalen.

Viel Spaß und gutes Gelingen!!!

