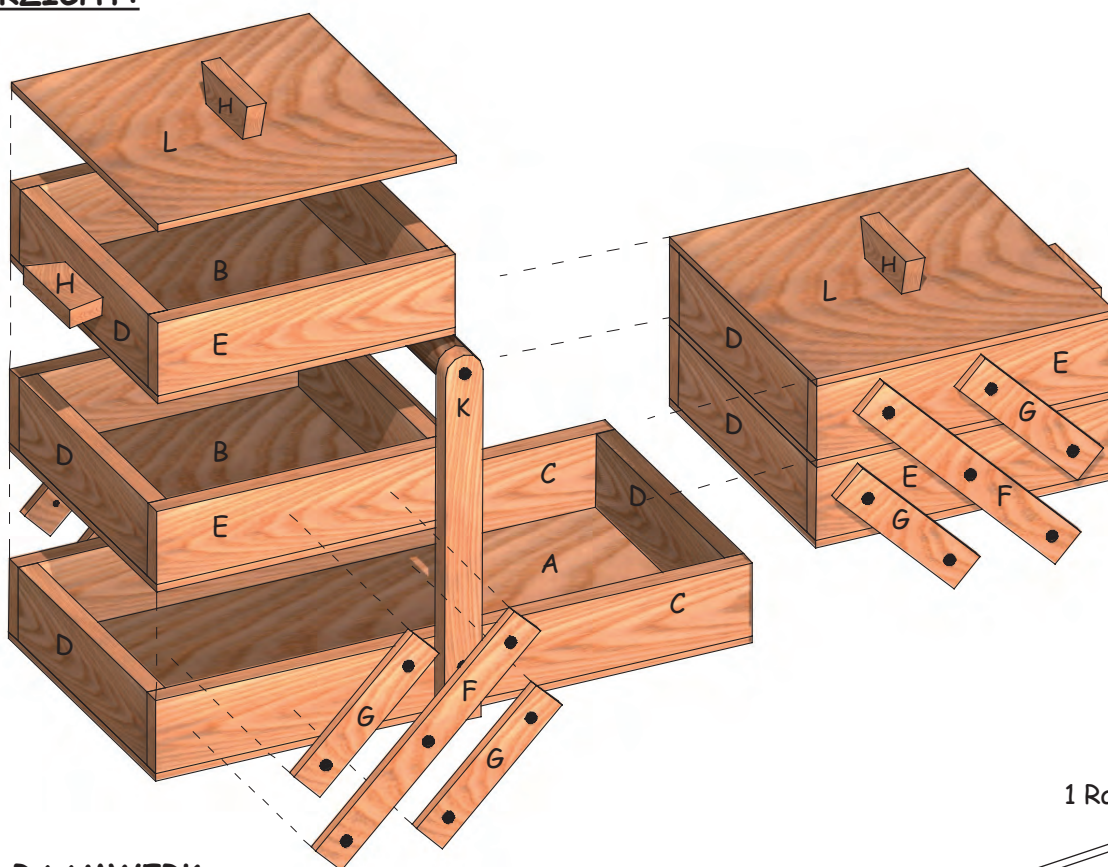


Assortimentskist



Bijpassende
werkbladen
kunt u gratis downloaden
www.aduis.com

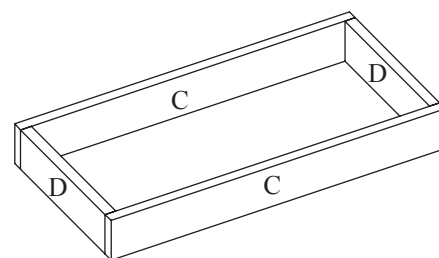
Naam:		Groep / klas:	
Inhoud:		Delen:	Gereedschap:
1 Triplex	320 / 160 / 4 mm	A	Potlood, liniaal
6 Triplex	160 / 160 / 4 mm	B, L	Schuurpapier
6 Houtlatje	320 / 40 / 10 mm	C, E	Houtlijm, troffelzaag
10 Houtlatje	140 / 40 / 10 mm	D	Schaar, hamer, priem
4 Houtlatje	340 / 20 / 5 mm	F, G	Boortje Ø 3 mm
2 Houtlatje	310 / 20 / 10 mm	K, H	Schroevendraaier vlak
1 Rondhout	160 / Ø 20 mm		Lijmtang/ lijmkleem
2 Latje	280 / 5 / 5 mm		
28 Schroeven	C 2,9 x 13 mm		
6 Schroeven	C 2,9 x 16 mm		

DE HANDLEIDING:**1. OVERZICHT:**

1 Raamwerk

2. HET RAAMWERK:

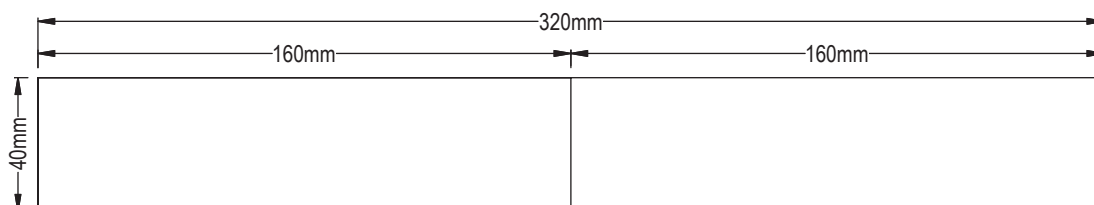
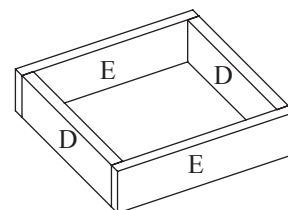
Lijm met de twee latjes (C) (320 / 40 / 10 mm) en de twee latjes (D) (140 / 40 / 10 mm) het raamwerk in elkaar. Tip: Gebruik daarbij de lijmklemmen en/ of lijmtangen. Let erop dat alles in een rechte hoek wordt verlijmd!



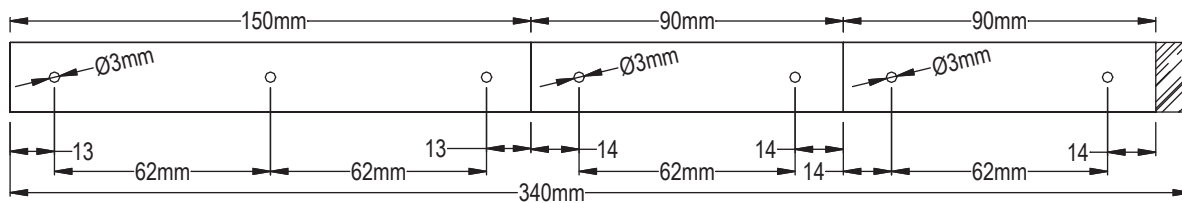
Zaag de overige vier latjes (320 / 40 / 10 mm) volgens de tekening hieronder met een troffelzaag in het midden door. Lijm vervolgens met deze acht latjes (E) (160 / 40 / 10 mm) en de acht latjes (E) (140 / 40 / 10 mm) vier raamwerken in elkaar. Tip: Gebruik daarbij lijmklemmen en/ of lijmtangen.

4 Raamwerken

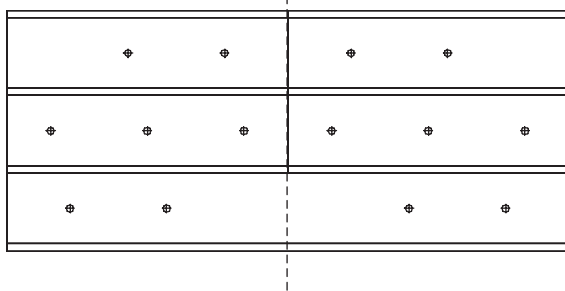
De lijmverbindingen goed laten drogen.

**3. DE BODEMS (A) EN (B) OP HET RAAMWERK LIJMEN:**

- Lijm de vier triplex plaatjes (B) (160 / 160 / 4 mm) op de kleinere raamwerken.
- Lijm de triplexplaten (A) (320 / 160 / 4 mm) op de grotere raamwerken.
- Gebruik hierbij wederom de lijmklemmen en/ of lijmtangen.

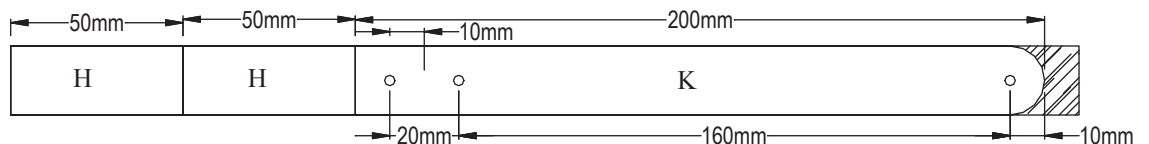
LATJES VOOR SCHARNIEREN: VERDELING (Afstand tussen de boringen 62 mm !!!):

- Teken de scharnierlatjes (F) en (G) volgens tekening uit op de vier latjes (340 / 20 / 5 mm).
- Boor de gaten met boortje $\varnothing 3$ mm en zaag de latjes met een troffelzaag af.

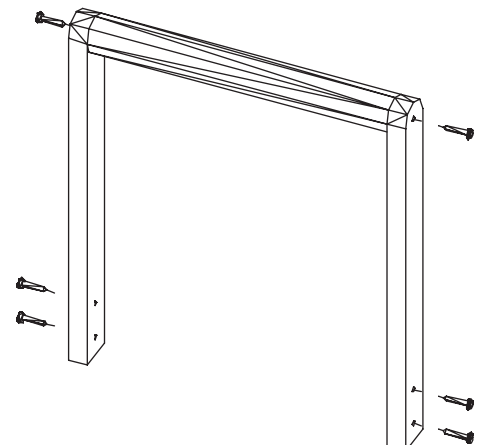
4. DE SCHARNIERLATJES MONTEREN - M.B.V. TEKENING 1:

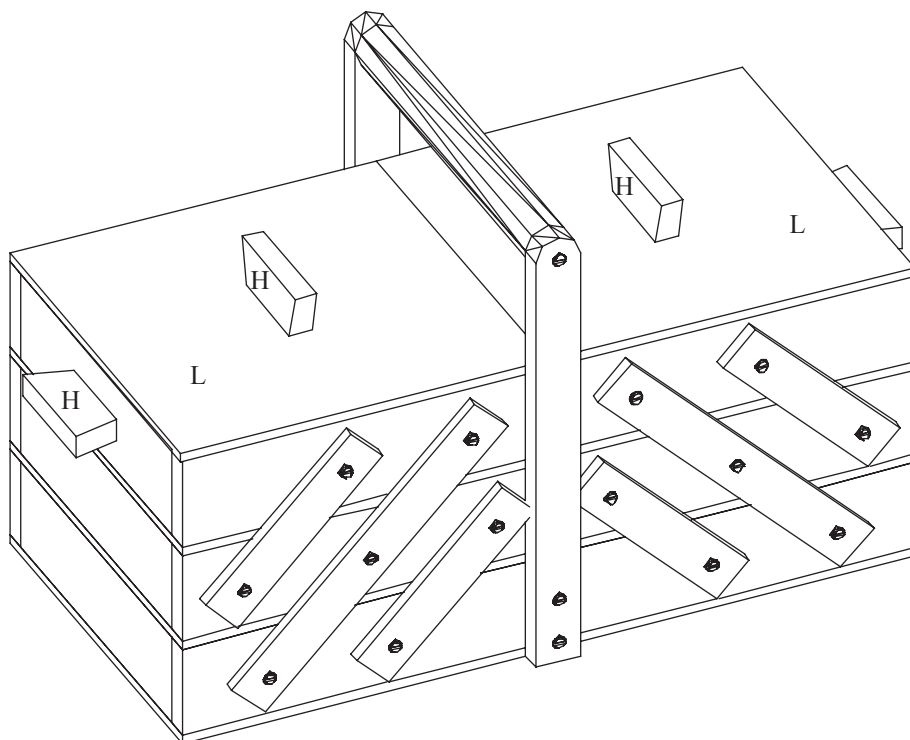
Sjabloon - Tekening 1: de raamwerken
PRECIES op de middenas leggen.

- Zet de verschillende raamwerken volgens de tekening in elkaar m.b.v. lijklemmen en/ of lijmtangen.
- Knip tekening 1 uit en leg deze precies over het raamwerk (middenas).
- Steek met een priem de punten duidelijk zichtbaar in het hout.
- Schroef de scharnierlatjes vast met de 28 schroeven (C) (2,9 x 13 mm).
- De schroeven niet te vast aandraaien. De scharnieren moeten zich nog kunnen bewegen.

5. DRAAGBEUGEL EN GREPEN: VERDELING VAN DE LATJES:**2 Latjes:**

- Teken de maten uit volgens de tekening op de latjes (310 / 20 / 10 mm).
- Boor de gaten van $\varnothing 3$ mm en zaag de verschillende delen af met een troffelzaag. Rond het onderdeel (K) boven af.
- Verlijm de grepen en zet deze vervolgens met schroeven vast op de box.



6. DE GREPEN VERLIJMEN:

2 Stuks (H) op het midden dekstel - 2 triplexplaatjes (L) 160 / 160 / 4 mm).

2 stuks (H) aan de zijkanten op het bovenste raamwerk.

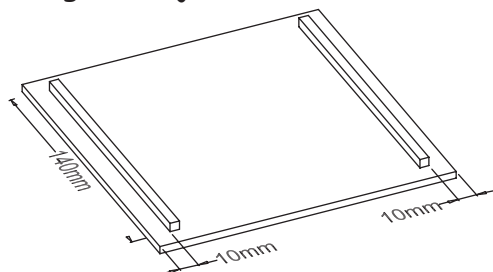
Verlijm de grepen volgens de tekening.

7. DEKSEL - RAAMWERK:

2 Latjes



Zaag de latjes (280 / 5 / 5 mm) in het midden door.



Verlijm de latjes volgens de tekening op de onderkant van het dekstel (L).

OPPERVLAK: Schuur alle hoeken en kanten mooi rond met schuurpapier. Om het hout beter te beschermen kun je het verven met blanke lak of behandelen met spijsolie. Natuurlijk kun je de verzamelbox ook beschilderen.

Succes en veel plezier!!!

Tekening 1 Sjablone M 1:1 - Posities voorprikken van de schroefgaten.

Sjabloon op de middenas leggen.

