

Setzkasten



Variante Modern



Variante Klassik

Name:		Klasse:	
Stückliste:		Teile:	Werkzeugvorschlag:
1 Sperrholz	310 / 310 / 4 mm	G	Bleistift, Lineal
2 Leisten	310 / 30 / 10 mm	A	Schleifpapier
2 Leisten	290 / 30 / 10 mm	B	Feinsäge, Laubsäge
2 Leisten	290 / 30 / 5 mm	C	Hammer, Vorstecher
1 Leiste	330 / 30 / 5 mm	E	Schraubendreher flach
6 Leisten	60 / 30 / 5 mm	D	Holzleim, Schere
2 Leisten	330 / 5 / 5 mm	F	Klemmzwingen oder
1 Aufhänger Metall			Schraubzwingen
2 Nägel 1 x 10 mm			

DIE BAUANLEITUNG:

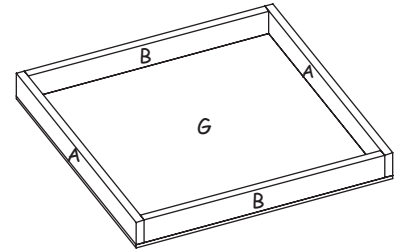
Bei dieser Werkpackung kannst du zwischen 2 Ausführungsvarianten wählen. Du musst dich jetzt für eine Variante entscheiden.

Variante (1): **Modell „Klassik“**

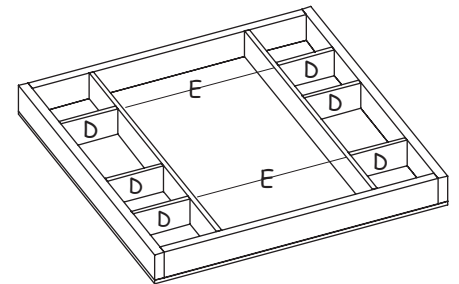
Variante (2): **Modell „Modern“**

1: MODELL „KLASSIK“ - Variante (1):**DER RAHMEN:**

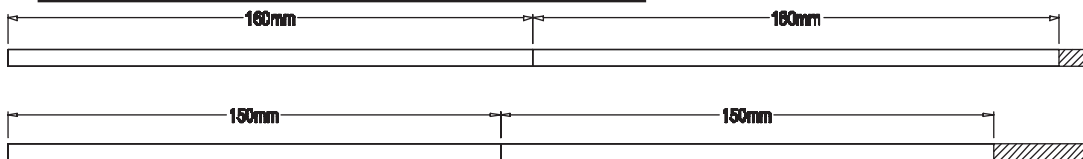
- Leime die 2 Leisten (A) (310 / 30 / 10 mm) und die 2 Leisten (B) (290 / 30 / 10 mm) zu einem Rahmen zusammen.
- Leime diesen Rahmen auf das Sperrholz (G) (310 / 310 / 4 mm). Verwende dazu Klemm- bzw. Schraubzwingen.

**DIE INNENEINTEILUNG:**

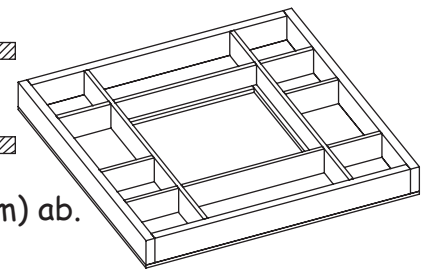
- Leime die Teile (C) und (D) auf.
- Miss die Länge der Leisten (E) an deinem Modell ab.
- Säge die Leisten (E) von der Leiste (330 / 30 / 5 mm) ab und leime sie in den Setzkasten.
- Runde alle Kanten mit Schleifpapier ab.

**FOTO:**

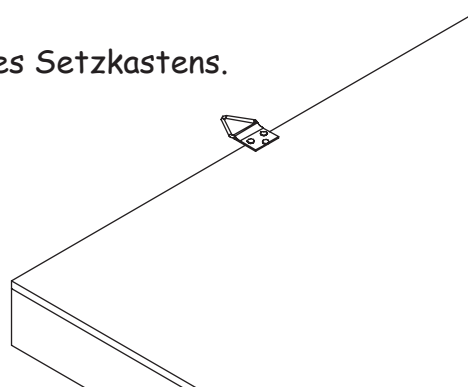
- Schneide dein Foto auf ein Maß von (158 / 158 mm) zu.
- Klebe das Foto in den Rahmen. Alternativ kannst du dieses auch in den Rahmen legen.

DIE HALTELEISTEN FÜR DAS FOTO:

- Säge die Teile nach Abbildung von den 2 Leisten (F) (330 / 5 / 5 mm) ab.
- Stecke diese Leisten in den Rahmen - nicht leimen!

**DER AUFHÄNGER:**

- Nagle den Aufhänger auf die Rückseite des Setzkastens.



2. MODELL „MODERN“ - Variante (2):**DIE RÜCKWAND:**

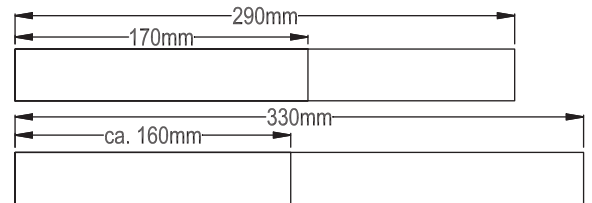
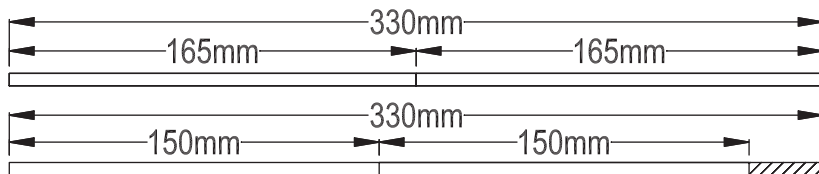
- Säge das Sperrholz (G) (310 / 310 / 4 mm) nach Abbildung zu. - Reste aufbewahren!
- Arbeite die Sägekanten mit Schleifpapier nach.

DER RAHMEN:

- Leime die 2 Leisten (A) (310 / 30 / 10 mm) und die 2 Leisten (B) (290 / 30 / 10 mm) zu einem Rahmen zusammen.
- Leime diesen Rahmen auf das Sperrholz (310 / 310 / 4 mm)
- Verwende dazu Klemm- bzw. Schraubzwingen.

DIE INNENEINTEILUNG:

- Säge die Teile (C) von den 2 Leisten (290 / 30 / 5 mm) ab.
- Leime die Teile (C) und (D) (60 / 30 / 5 mm) auf.
- Miss die Länge von Teil (E) an deinem Modell ab.
- Säge Teil (E) von der Leiste (330 / 30 / 5 mm) ab und leime sie in den Setzkasten.

DIE HALTELEISTEN FÜR DAS FOTO:

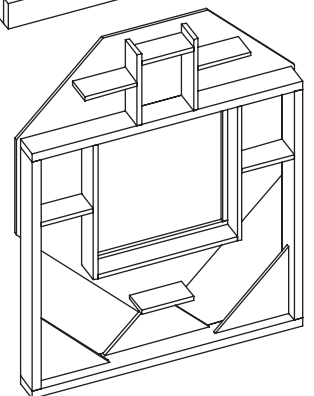
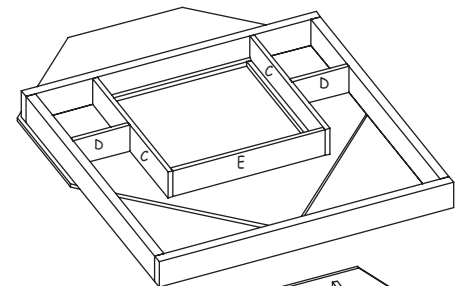
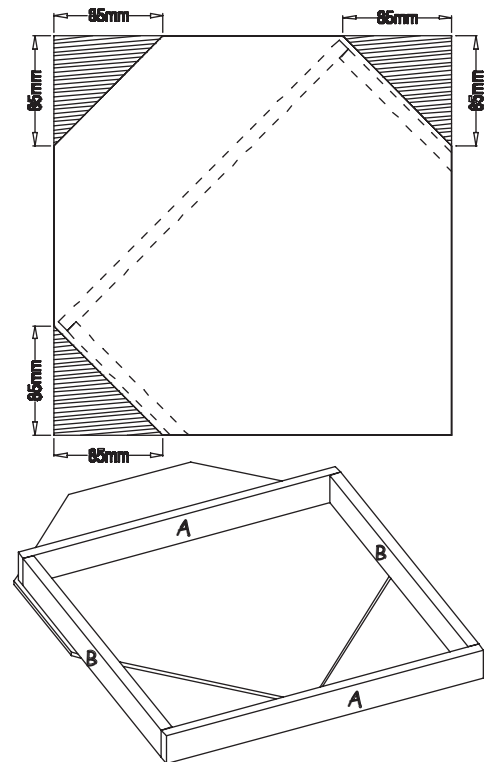
Säge die Teile nach Abbildung von den 2 Leisten (F) (330 / 5 / 5 mm) ab und stecke diese Leisten in den Rahmen - nicht leimen!

FREIE GESTALTUNG:

- Verwende dazu die Reste der Leisten und die Abschnitte vom Sperrholz.
- Leime deine Zierelemente auf.
- Runde alle Kanten mit Schleifpapier ab.

DAS FOTO:

- Schneide dein Foto auf ein Maß von (158 / 158 mm) zu.
- Klebe das Foto in den Rahmen. Alternativ kannst du dieses auch in den Rahmen legen.
- Abschließend den Aufhänger exakt auf die obere Leiste (A) nageln. - genau messen!



Viel Spaß und gutes Gelingen!!!