



# Keukenrolhouder

Variant 1



Variant 2



## GEREEDSCHAP:

Figuurzaag-  
beugel

liniaal &amp; pen



Kruiskopschroevendraaier

Houtlijm / alles-  
lijmboor  
Bohrer

## NAAM:

## KLAS:

## INHOUD

## VAR.1:

## VAR.2:

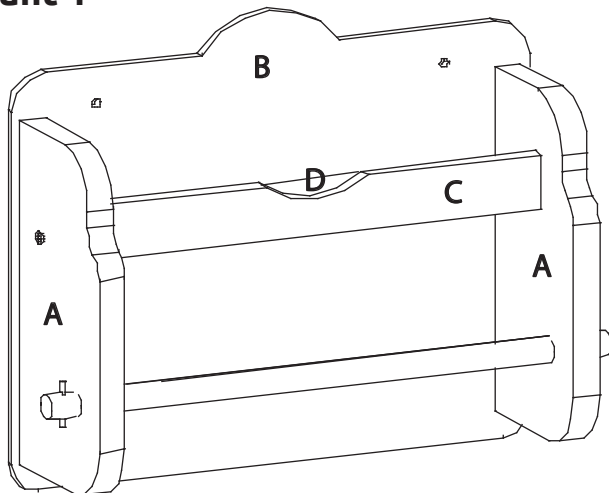
## GEREEDSCHAP:

1 Triplex	305 / 250 / 6 mm	B	E	Potlood, passer liniaal
2 Houten plankjes	190 / 100 / 15 mm	A	A / B	Houtlijm, hamer
1 Hout plankje	265 / 50 / 15 mm	D	D	Lijmtang, lijmklem
1 Hout plankje	265 / 30 / 10 mm	C	C	Boormachine
1 Rondhout	33 / Ø 14 mm			boortjes Ø 3 mm, Ø 4 mm
1 Rondhout	5 / Ø 3 mm			Variant 1: Ø 14 mm
2 Schroeven	3,5 x 35 mm			Variant 2: Ø 15 mm
5 Spijkers	1 x 10 mm			Figuurzaag, toffelzaag, houtvijl, schuurpapier

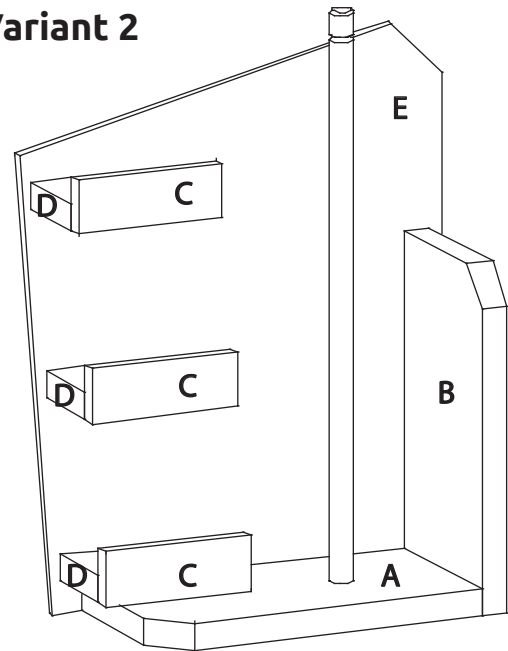
## 1 Overzicht:

In deze handleiding zijn 2 mogelijke modellen uitgewerkt.

### Variant 1



### Variant 2



Kies uit één van de 2 varianten.

## 2 Vormen uittekenen:

**Rechte kanten, schuine kanten:** Met een potlood en liniaal volgens de maten in de bouwtekening de lijnen op het hout tekenen.

**Gebogen, ronde randen:**

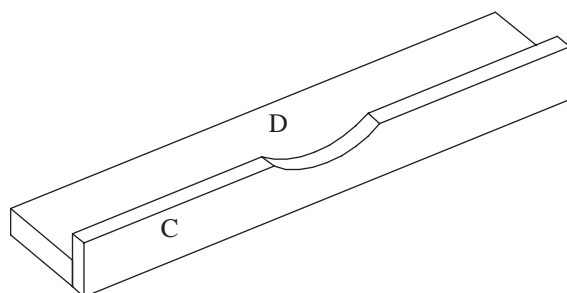
- Met doordrukpapier (carbonpapier) de lijnen op het hout tekenen.
- Of met een balpen de lijnen overtekenen en daarbij stevig drukken zodat de lijnen in het hout zichtbaar worden. Deze daarna met een potlood nog een keer over trekken..
- Je kan ook de sjabloon uitknippen en op het hout plakken.

OK ✓

### Variant 1

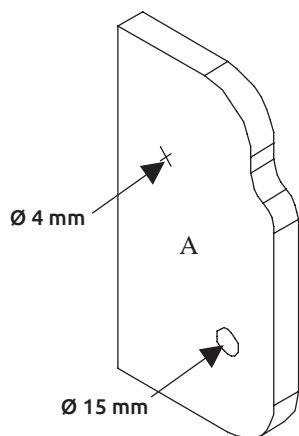
## 3 Het kruidenrekje (C) + (D):

Op de latjes (C) (265 / 30 / 10 mm) de **gekozen vorm** (boog of spits) uitrekenen. Vervolgens met een **figuurzaag of toffelzaag** de vorm uitzagen. Met **schuurpapier** de zaagkanten glad schuren. De latjes (C) en (D) (265 / 50 / 15 mm) aan elkaar lijmen.



OK ✓

#### 4 De zijkanten (A):

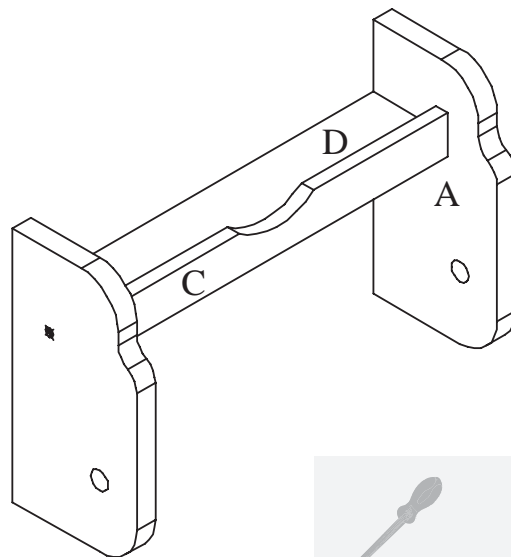


Op het houten plankje (A) (190 / 100 / 18 mm) de **vormen** en **boringen** uittekenen (zie tekening 1).

Met een **boortje Ø 4 mm** de gaten in het plankje (A) boren. De boringen aan de buitenkant licht uitwrijven zodat de schroeven hier kunnen verzinken in het hout.. Met een **boortje Ø 15 mm** de gaten voor het rondhout boren.

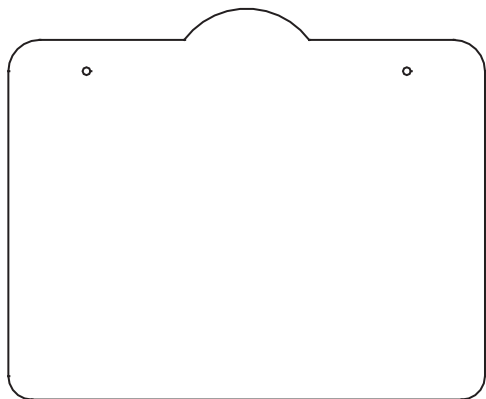
Met een **toffelzaag of figuurzaag** devormen uitzagen, daarna met **schuurpapier** glad schuren. OK✓

#### 5 De onderdelen (A) en het kruidenrekje (C) + (D) Samen lijmen



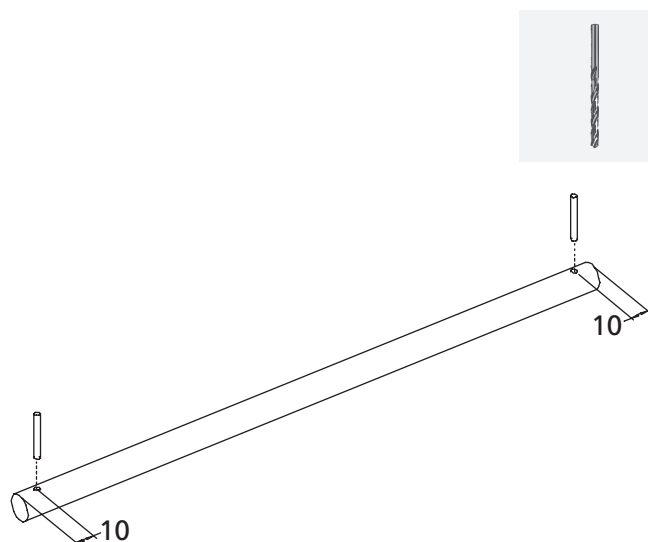
De onderdelen (A) met het kruidenrekje (C) + (D) aan elkaar lijmen en met **2 schroeven** (3,5 x 35 mm) vastschroeven. OK✓

#### 6 De achterwand (B) tekening 2:



- De vorm van de achterwand (B) op het **triplex** (305 / 250 / 6 mm) tekenen.
- De 2 gaten met een **boortje Ø 3 mm** (voor het ophangen) boren.
- Met de **figuurzaag** de vorm van de achterwand (B) uitzagen. De zaagkanten met **schuurpapier** glad schuren.
- De plaatsen waar een spijker komt **aftekenen** en met een priem voorprikken
- De positie van de onderdelen (A) op de achterwand (B) aftekenen.
- De achterkant (B) met de onderdelen (A) met de **5** **spijkers** in elkaar zeten. OK✓

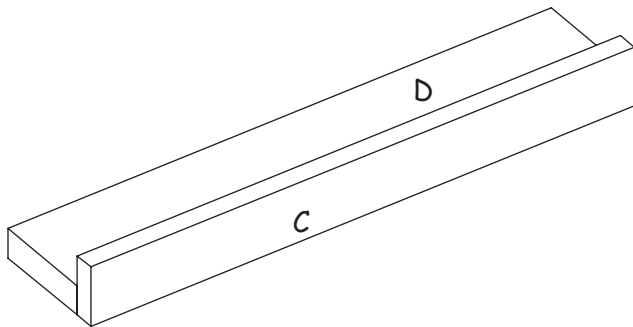
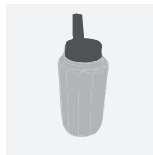
#### 7 het Rondhout Ø 14 mm



- In de **Ronde staaf Ø 14 mm** 2 gaten boren van Ø 3 (zie tekening).
- De rondstaaf **Ø 3 mm** in het midden doorzagen.
- De rondstaaf **Ø 14 mm** in de keukenrolhouder schuiven.
- De kleine rondstaafjes **Ø 3 mm** links en rechts als **zekering** in de gaatjes schuiven. OK✓

**Variante 2**

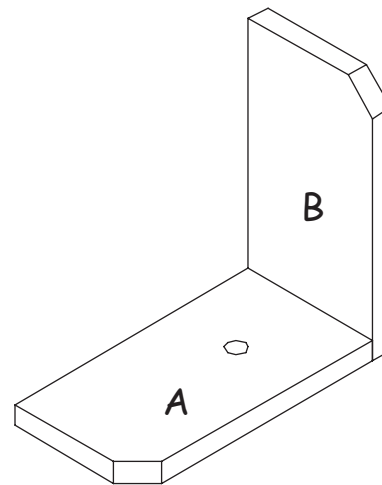
**4 De plankjes (C) + (D):**



De plankjes (C) (265 / 30 / 10 mm) en (D) (265 / 50 / 15 mm) volgens de tekening aan elkaar lijmen.



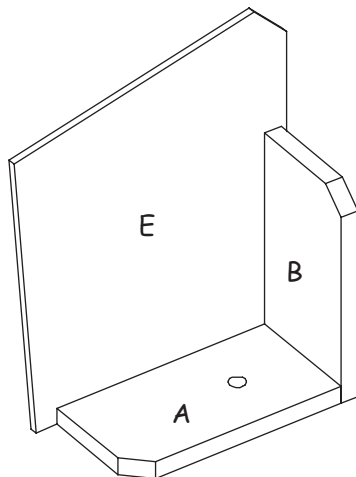
**5 De onderdelen (A) + (B) tekening 2:**



- De vormen en boringen op de onderdelen (A) + (B) uittekenen.
- Een **gat Ø 14 mm** voor het rondhout Ø 14 mm in (A) boren.
- 2 gaten Ø 4 mm in onderdeel (B) boren.
- De vormen met een **toffelzaag** uitzagen.
- De delen (A) + (B) aan elkaar lijmen en met **2 schroeven** (3,5 x 35 mm) in elkaar zetten



**6 De achterwand (E) tekening 2:**

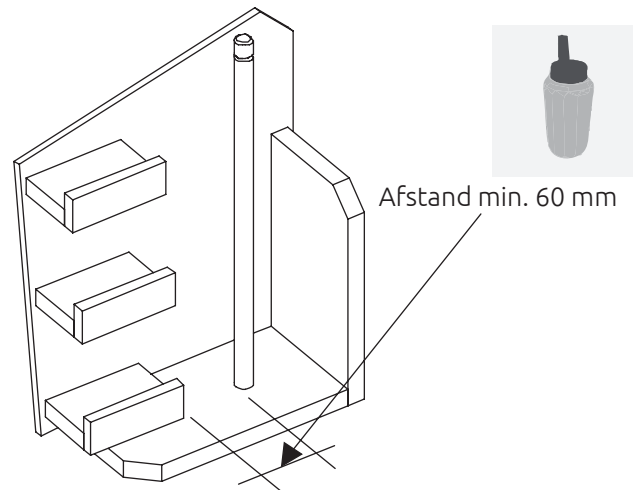


De vorm van de achterwand kan natuurlijk naar eigen inzicht worden gevormd..

- De positie van de onderdelen (A) + (B) op de achterwand (305 / 250 / 6 mm) aftekenen.
- Markeer de plaatsen waar de spijkers komen en prik deze voor met een priem.
- Met een **figuurzaag** de vormen uitzagen en met schuurpapier glad schuren.
- De achterwand op de onderdelen (A) + (B) lijmen en vastspijkeren.



**7 Rondstaaf Ø 14 mm & vakjes**



Het bovenste gedeelte van het rondhout in onderdeel (A) lijmen

DE VAKJES VAN DE PLANKJES (C) + (D) AFZAGEN:

Waar en hoeveel vakjes kun je zelf kiezen.

**LET OP:** Houd minimaal een afstand tot het rondhout van 60 mm, anders **past de keukenrol** niet meer. De vakjes op de achterwand (E) lijmen.



**Overzicht:****8 Oppervlak beide varianten 1+ 2:**

Alle kanten met een schuurpapier glad schuren

**Mogelijkheden voor het bewerken van het oppervlak:**

- Olien
- Beitsen en aflakken
- Alleen aflakken
- Verven en vervolgens aflakken

**Veel plezier en Succes!!!**

