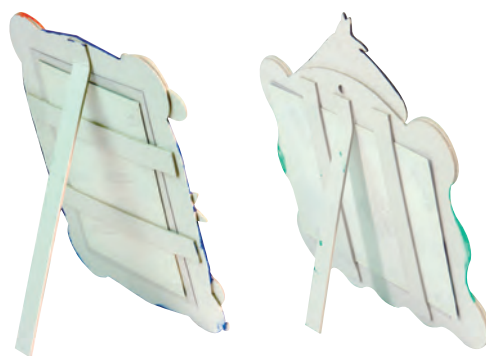


Fotolijsten



Naam:		Groep / klas:	
Inhoud:		Delen:	Benodigd gereedschap:
1 Karton gestanst	A3 / 1,3 mm sterk	A, B, C	Schuurpapier, hobbylijm
2 PVC venster	140 / 100 / 0,3 mm	D	Schaar, verf, penselen

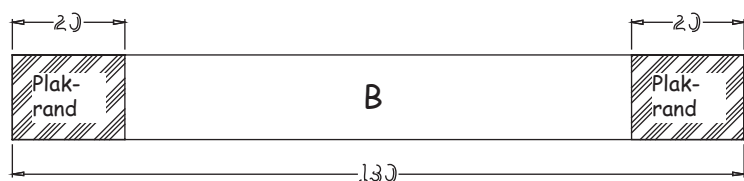
DE HANDLEIDING:

Deze verpakking bevat 2 fotolijsten (1 x foto liggend, 1 x foto staand).

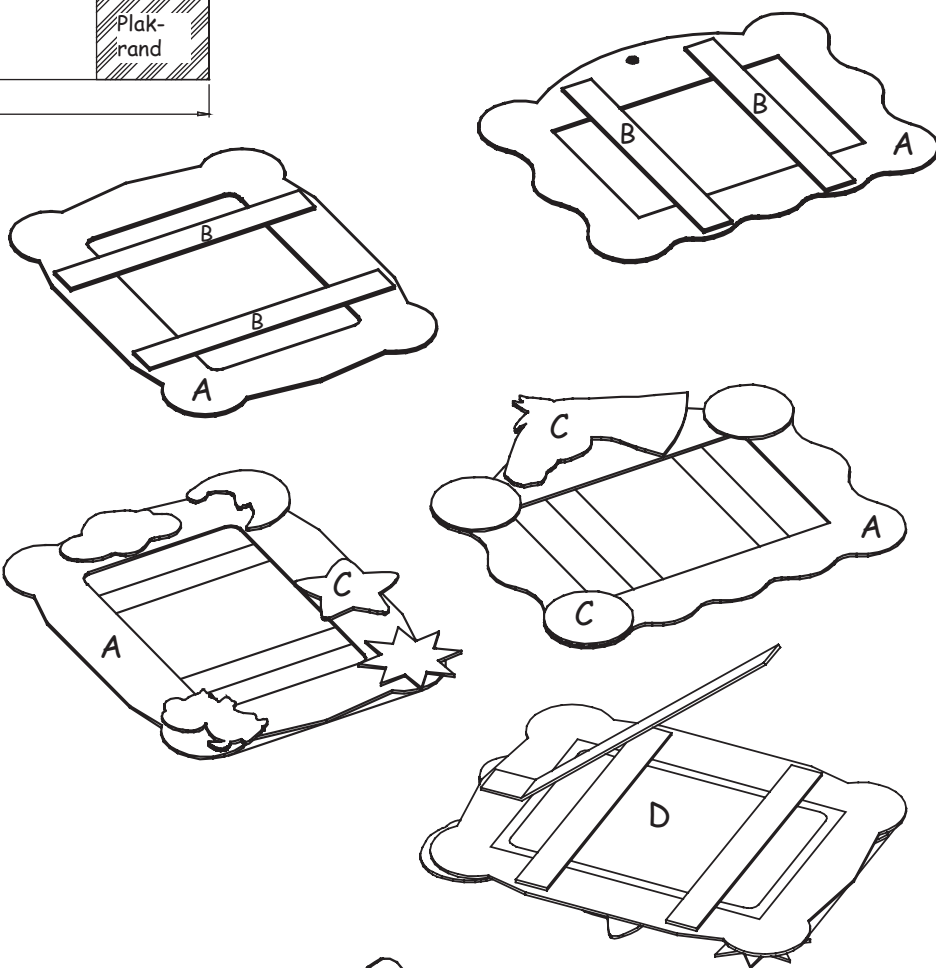
Jouw fotolijst kun je versieren met de meegeleverde decoraties. Er is ook genoeg materiaal aanwezig om je eigen ontwerp te maken.

IN ELKAAR ZETTEN:

- Maak alle voorgesneden delen voorzichtig uit het karton los.
- Schuur alle kanten met een stuk fijn schuurpapier na.
- Buig de 2 stroken (B) (130 / 15 mm) volgens plaatje en plak ze vervolgens op de achterzijde van het fotolijstje (A).



- Knip je zelf ontworpen motieven uit het karton of gebruik de meegeleverde decoraties (van voorgesneden karton). Deze decoraties gebruik je als sierelementen (C) voor je fotolijst.
- Plak de sierelementen (C) naar eigen smaak en inzicht op de fotolijst (A).
- Schuif het PVC venster (D) achter de stroken op de achterkant van de fotolijst.

**STAAND MODEL:**

Wil je de fotolijst kunnen neerzetten? Plak de strook (180 / 15 mm), als pootje, op de achterkant en knip de lengte op maat.

ONTWERPEN EN BESCHILDEREN:

Laat je fantasie de vrije loop, maak een mooi ontwerp en beschilder je fotolijst met vrolijke kleuren.

Veel plezier en succes!!!



De voetbal als sierelement uitknippen en plakken.

