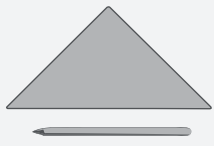


Krombeksnavel Vogelvoederhuisje



GEREEDSCHAPSVORSTEL:



potlood & liniaal priem



priem



boor
Ø 6 mm



toffelzaag



figuurzaag



houtlijm



schuurpapier



tang

NAAM:

GROEP/KLAS:

INHOUD:

AFMETINGEN:

OMSCHRIJVING:

DELEN:

1 triplex

210 x 140 x 6 mm

A

1 triplex

280 x 100 x 6 mm

B x C

1 lat

80 x 30 x 30 mm

D

1 rondhout

190 x Ø 6 mm

1 lasdraad

200 x Ø 2 mm

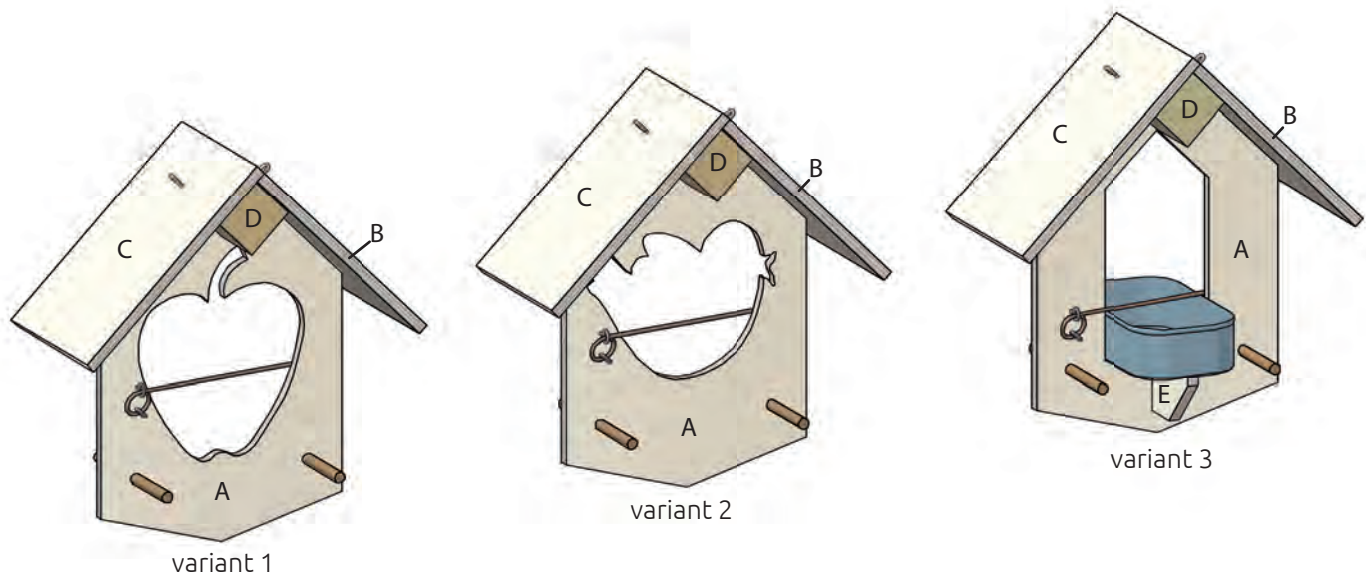
1 koord dik

500 mm

5 schroefogen

8 x 3 mm

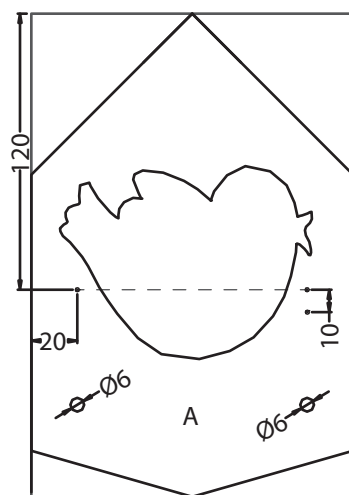
1 Overzichtstekening:



Verschaf jezelf een eerste overzicht. **Kies** dan **een ontwerpvoorstel** uit of kies je **eigen motief**. Regel voor voorstel 3 een **geschikt blikje**, zodat je de uitsparing en de hoogte van de lasdraad indien nodig aan kunt anpassen.



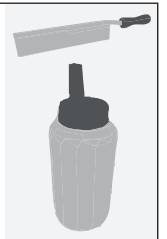
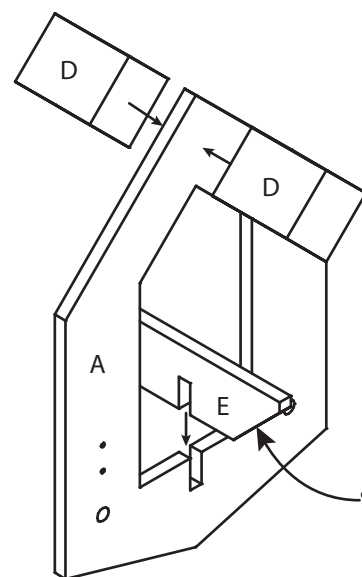
2 Triplex (A):



Breng de vormen over op het **triplex (A) (200 x 140 x 6 mm)**. Prik de **prikpunten** voor de schroefogen met een priem voor en boor de **2 gaten Ø 6 mm** voor de rondhoutjes en een gat in de binnenste uitsparing voor het inrijgen van de **figuurzaag**. Zaag deel (A) met de figuurzaag uit en werk de zaagranden met schuurpapier na.



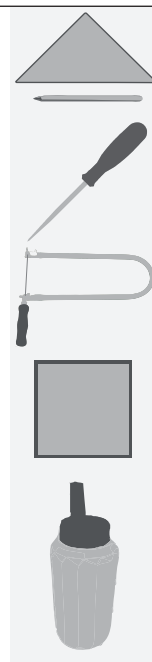
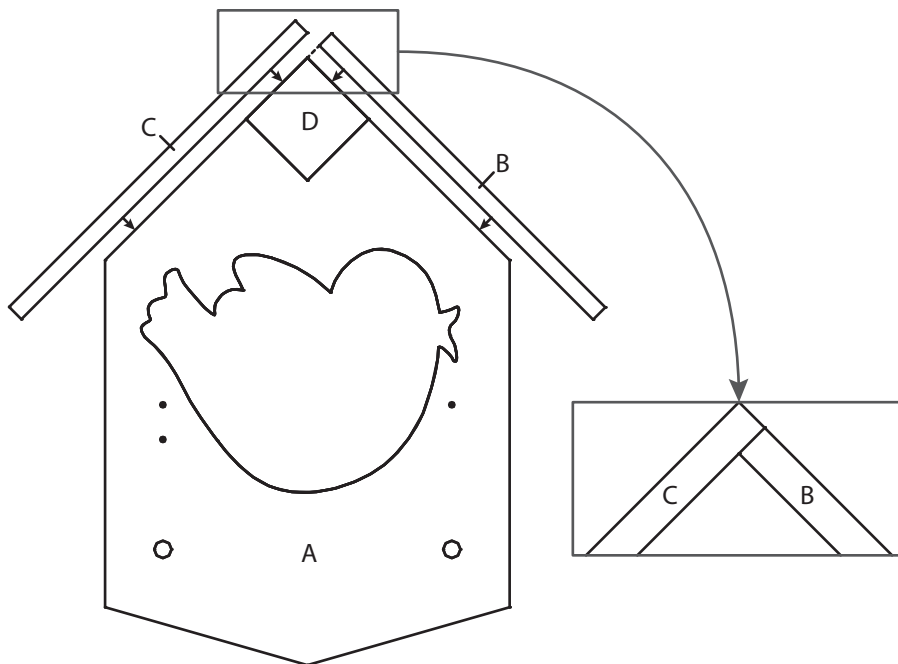
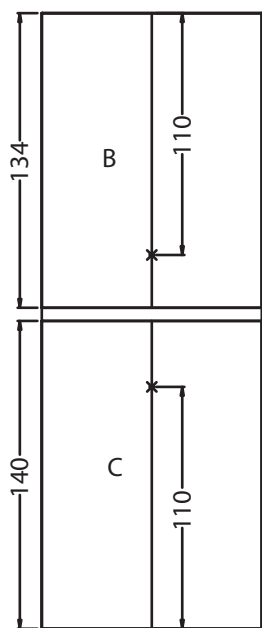
3 Schuine latten:



Zaag de lat (D) (80 x 30 x 30 mm) **in het midden** door. Lijm de 2 afgezaagde stukken (D) op deel (A). Voor **variant 3**: Lijm het kleine schuine latje (E) in deel (A).



4 Het dak (B, C):

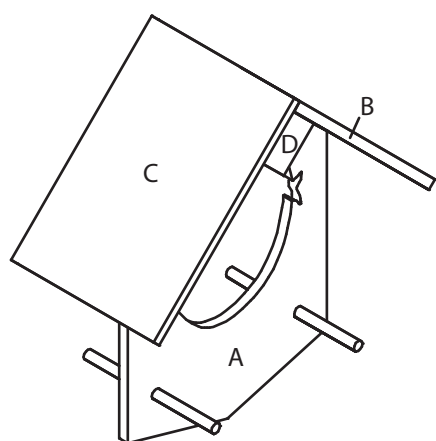
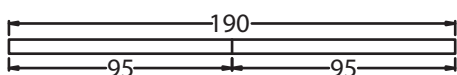


Teken de delen (B) en (C) op het **triplex (280 x 100 x 6 mm)**. Prik de **prikpunten** voor. Zaag de afzonderlijke delen met de **figuurzaag** af en werk de **randen met schuurpapier** na.

Lijm deel (B) volgens afbeelding op. Lijm daarna ook deel (C) op en zorg ervoor dat je met deel (C) een nok vormt.



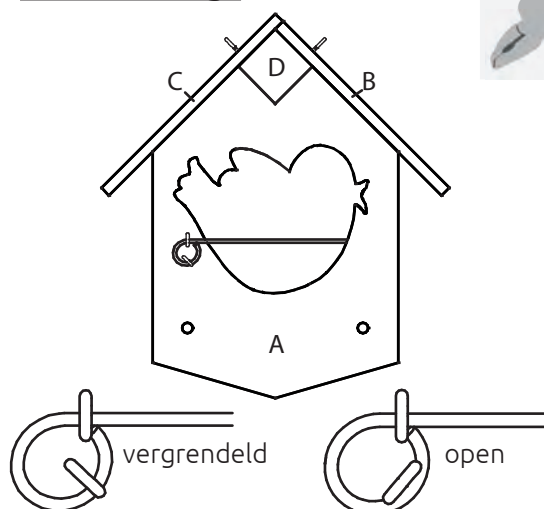
5 Rondhout en schroefogen:



Zaag het rondhout zoals op de afbeelding **in het midden** door en lijm de 2 afgezaagde rondhoutjes in deel (A). Schroef de **schroefogen in de voorgeprikte gaten**. Haal het meegeleverde koord door de 2 schroefogen op het dak en knoop de uiteinden vast.



6 De voltooiing:



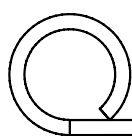
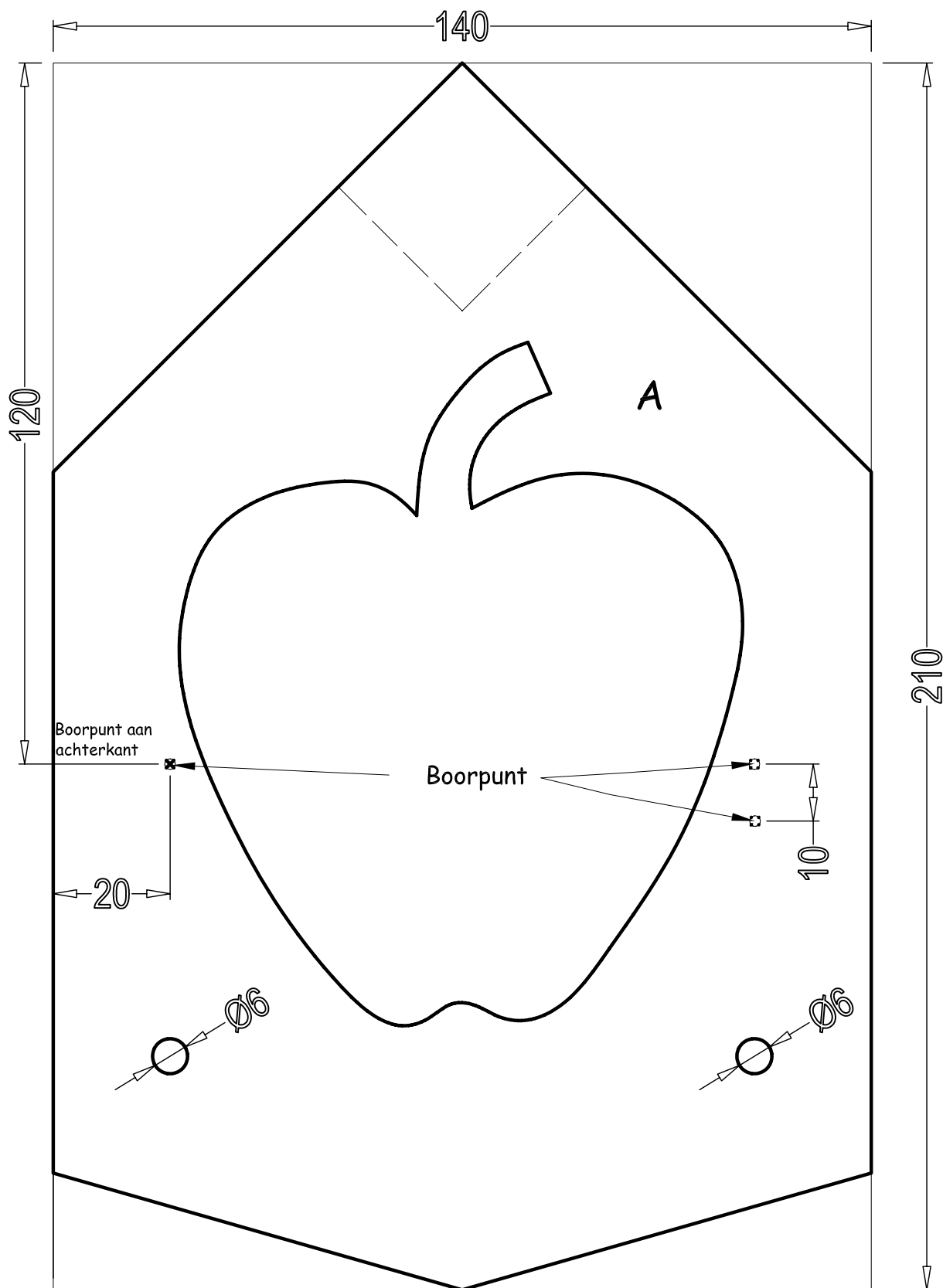
Buig de **lasdraad volgens het buigmal** en vijl de voorkant tot een punt.

Duw de **punt door het eerste (bovenste) schroefoog**, doorboor b.v. een mezenbol en duw het door het tweede schroefoog. **Vergrendel de spies** door het **onderste schroefoog schuin te draaien**.

Veel plezier en succes!



Tekening 1 - Sjabloon M 1:1

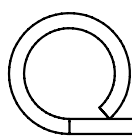
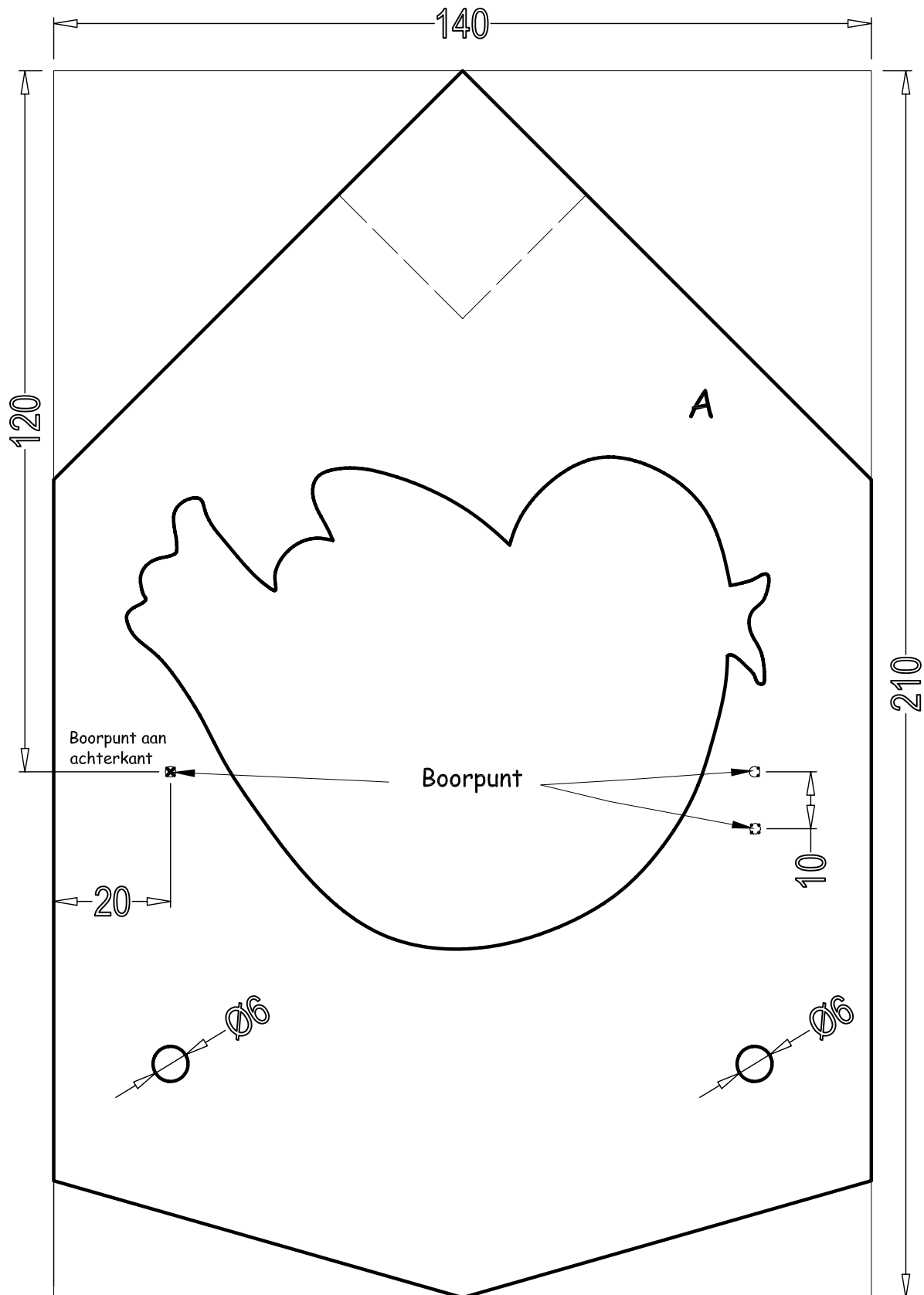


Buigsjabloon metaalspies

Motief appel

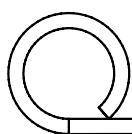
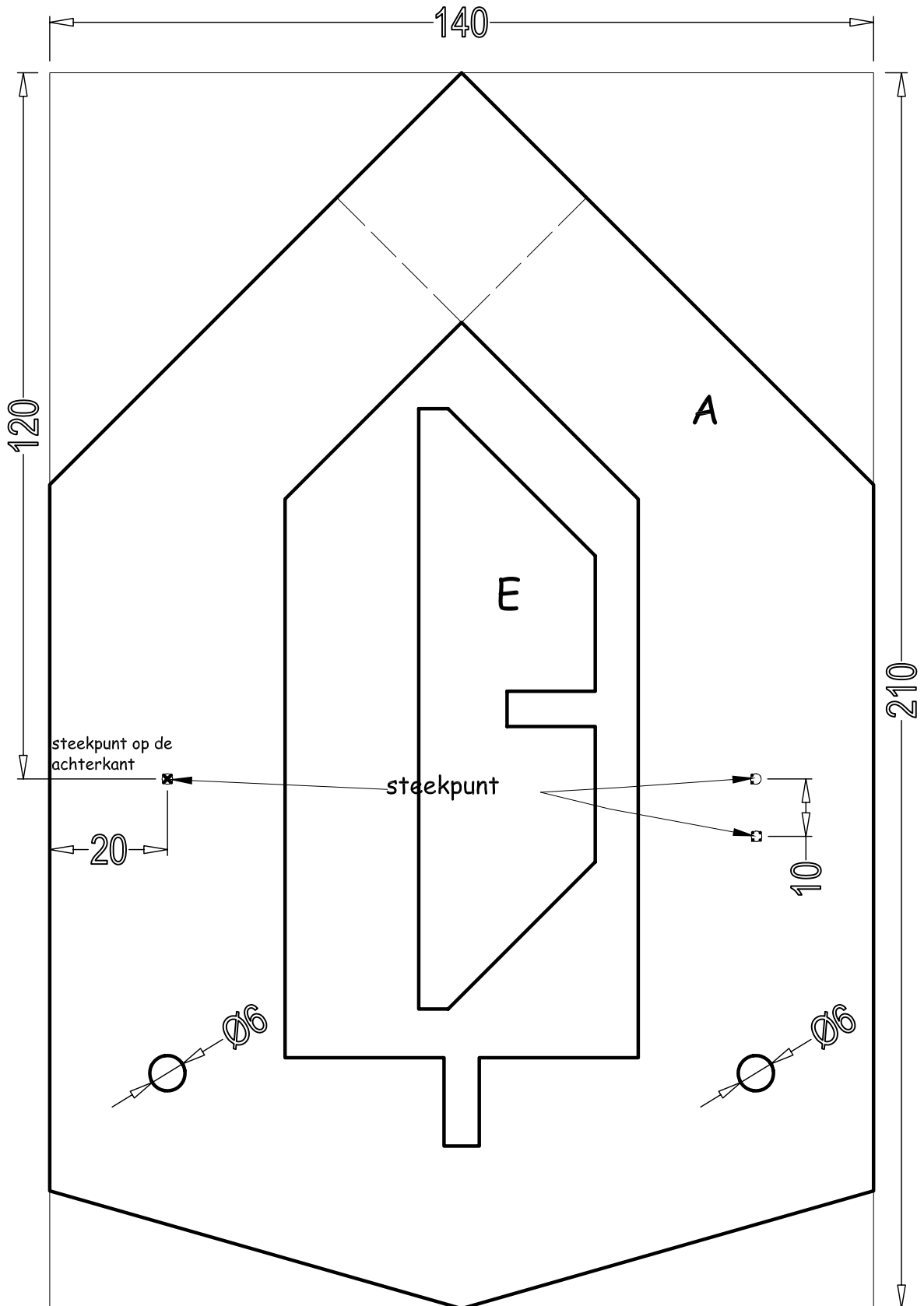
Aduis.

Tekening 2 - Sjabloon M 1:1



Gebogen sjabloon voor metalen spies

Tekening 3 - Sjabloon M 1:1



Gebogen, sjabloon voor metalen spies

Motief met blikje

Aduis.