



# Plug-in mobiele telefoonhouder Slimme stekker

## GEREEDSCHAP:



Figuurzaag-  
beugel



liniaal & pen



Houtlijm /  
alleslijm



NAAM :

KLASSE:

ONDERDELENLIJST :

1 Multiplex

OK✓

AFMETINGEN :

1 Multiplex

☐

220 / 135 / 10 mm

AANWIJZING :

ONDERDELEN:

1 Houten lijstwerk

☐

190 / 80 / 10 mm

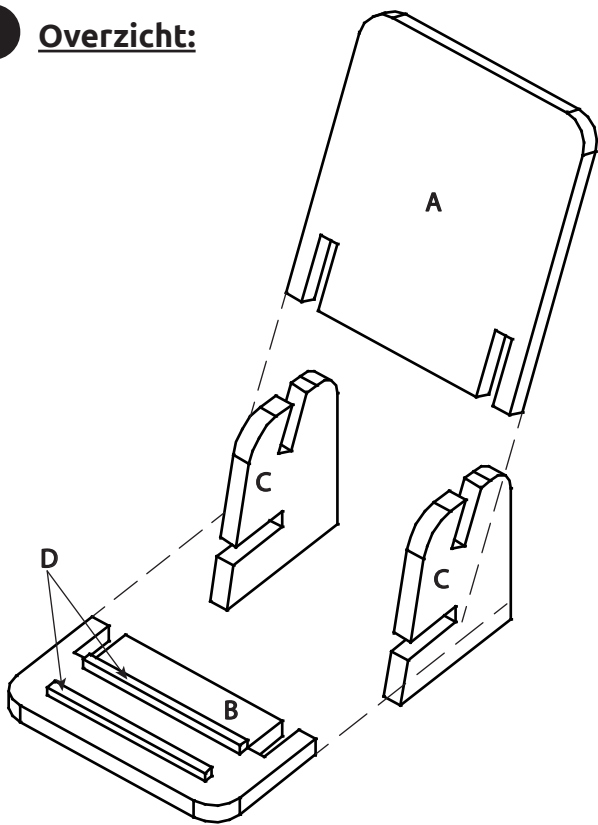
Bevestiging

A, B

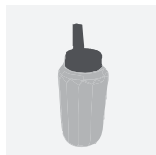
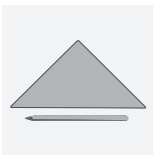
2 x C

2 x D

**1** Overzicht:



**2** Uitzagen van onderdelen - figuurzaag:



Zaag de delen (A), (B) en (C) uit met de figuurzaag. Zorg ervoor dat de sleuven minstens 10 mm breed zijn, zodat je Smart plug niet vastloopt als je ze in elkaar zet.

Neem de grootte van de rondingen en de diepte van de inkepingen over van de twee M1:1 mallen. Rond na het uitsnijden de randen goed af met schuurpapier.

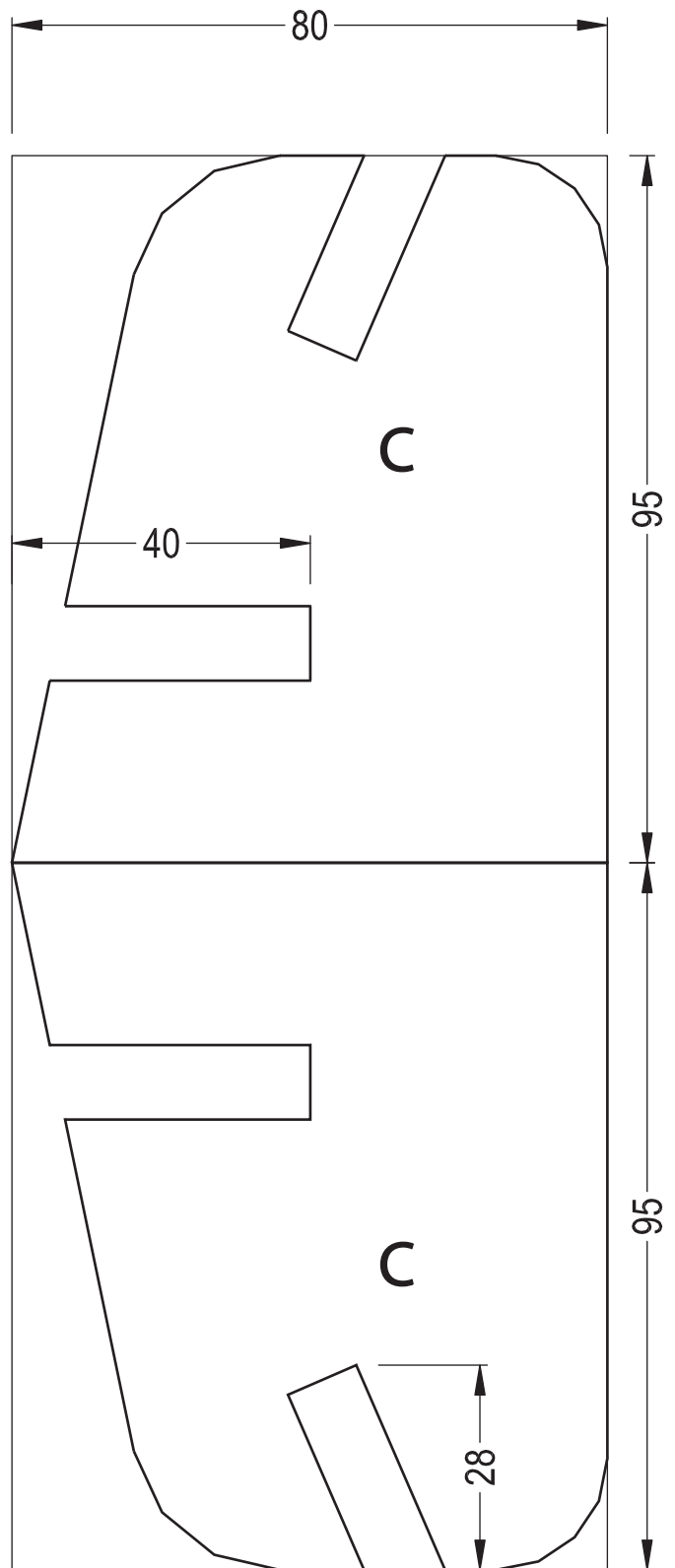
Lijm de twee houten strips (D) op het multiplex (B). Zie sjabloon 4.

Ondergrond: Je kunt je Smart plug schilderen of lakken. Beide maken je werkstuk persoonlijk.

**Veel plezier en succes!**



**3** Sjabloon 1 - M1:1:



**4** Schablone 2 - M1:1:

