

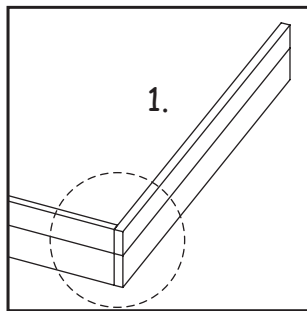
# Diplomatenkoffer



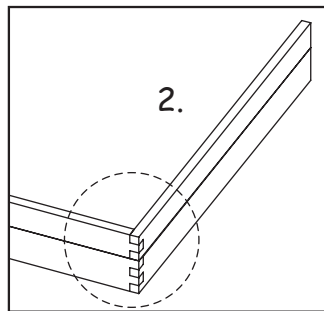
Naam:		Groep/klas:	
<b>Inhoud:</b>		<b>Delen:</b>	<b>Gereedschap:</b>
2 Triplex	410 / 320 / 4 mm	A, D	Potlaad, schuurpapier
2 Latjes	410 / 40 / 10 mm	B	Liniaal, geodriehoek
2 Latjes	300 / 40 / 10 mm	C	Houtlijm, hamer, vijl
2 Latjes	410 / 30 / 10 mm	F	Winkelhaak, schaar
2 Latjes	300 / 30 / 10 mm	E	Priem, figuurzaag
1 Triplex	170 / 50 / 12 mm		Boortje Ø 3 mm
2 Scharnieren			Lijmtang/ lijmklem
2 Koffersloten			Schroevendraaier vlakkop
2 Schroeven	3 x 25 mm		Schroevendraaier kruiskop
8 Schroeven	2,5 x 10 mm		
9 Spijkers	1,0 x 10 mm		
1 Stof	400 / 250 mm		

DE HANDLEIDING:1. ALGEMEEN - VERSCHILLENDE HOUTVERBINDINGEN:

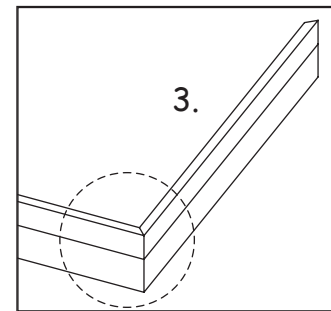
Je kunt de diplomatenkoffer met gebruik van verschillende raamverbindingen bouwen:



Stomp verlijmd



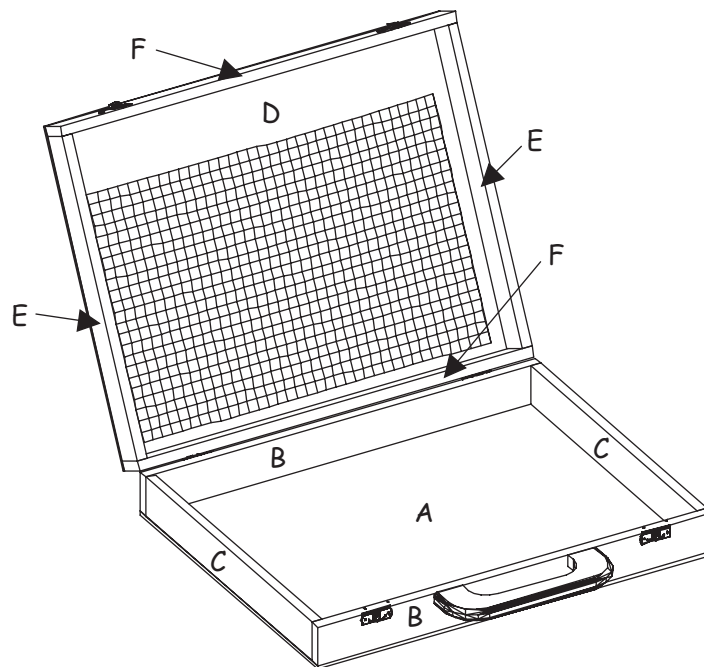
Verzonken kruisverbinding



Diagonale kruisverbinding

Voor variant 2 (verzonken verbinding) en variant 3 (diagonale verbinding) heb je langere dwarslijsten nodig. Kies je voor één van deze verbindingen bestel dan Artikelnummer 200.777. Met de overgebleven lijsten (300 / 40 / 10 mm) kun je de verschillende verbindingen een keer oefenen.

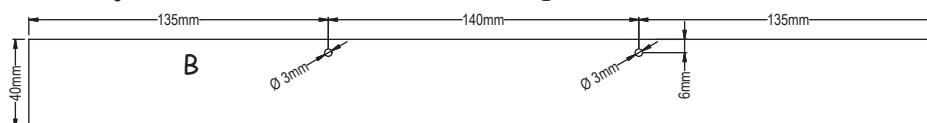
De nu volgende handleiding beschrijft variant nummer 1 (stomp verlijmd).

2. OVERZICHT:3. HET RAAMWERK:

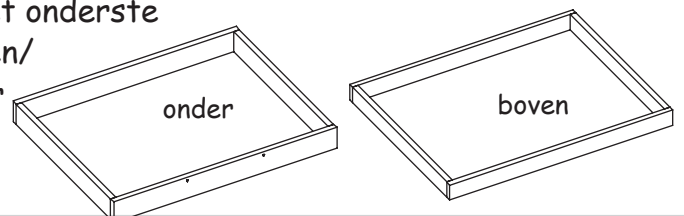
Bovenste raamwerk: 2 latjes (E) (300 / 30 / 10 mm) + 2 latjes (F) (410 / 30 / 10 mm).

Onderste raamwerk: 2 latjes (C) (300 / 40 / 10 mm) + 2 latjes (B) (410 / 40 / 10 mm).

- Boor in één van de latjes (B) (410 / 40 / 10 mm) 2 gaten voor de latere bevestiging van het handvat.



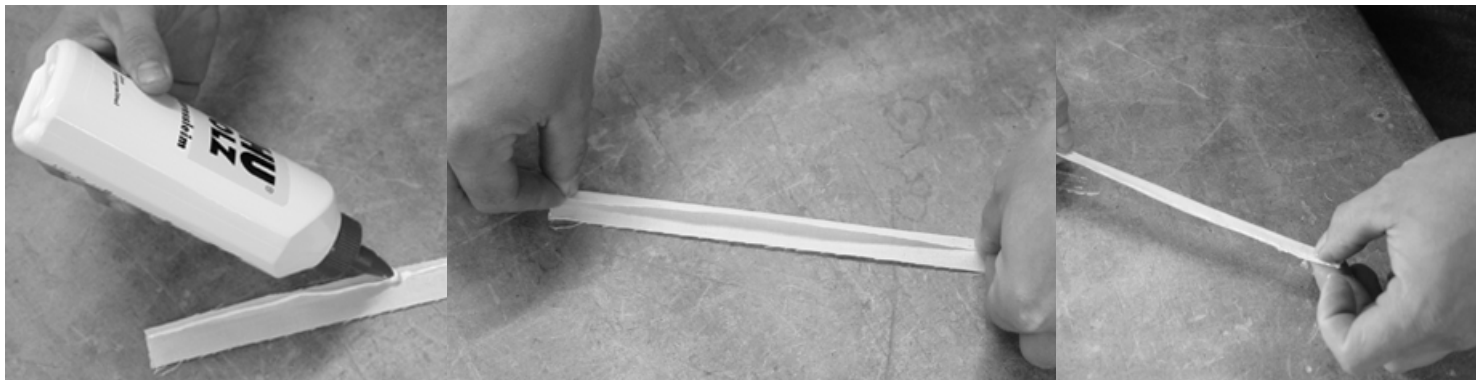
- Verlijm eerst het bovenste raamwerk. Daarna het onderste raamwerk in elkaar. Gebruik daarbij de lijmtangen/lijmklemmen. Let op dat het hout haaks op elkaar wordt verlijmd en laat het geheel goed drogen!





**8. DEKSELBANDJES EN STOFFEN ZIJVAK:****DEKSELBANDJES:**

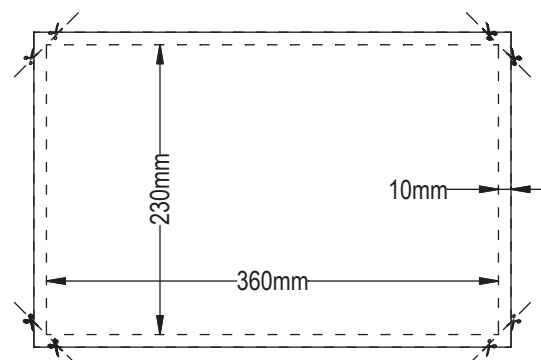
- Knip van de bijgevoegde lap stof (400 / 250 mm) in de breedte een band af van (250 / 20 mm).
- Vouw de strook stof in de lengte dubbel zodat een 10 mm breede band wordt gevormd.
- Lijm vervolgens deze band volgens de afbeeldingen.



- Snij nu deze band in 2 stukken van 110 mm en plak deze vast in de koffer. Zie tekening hieronder.

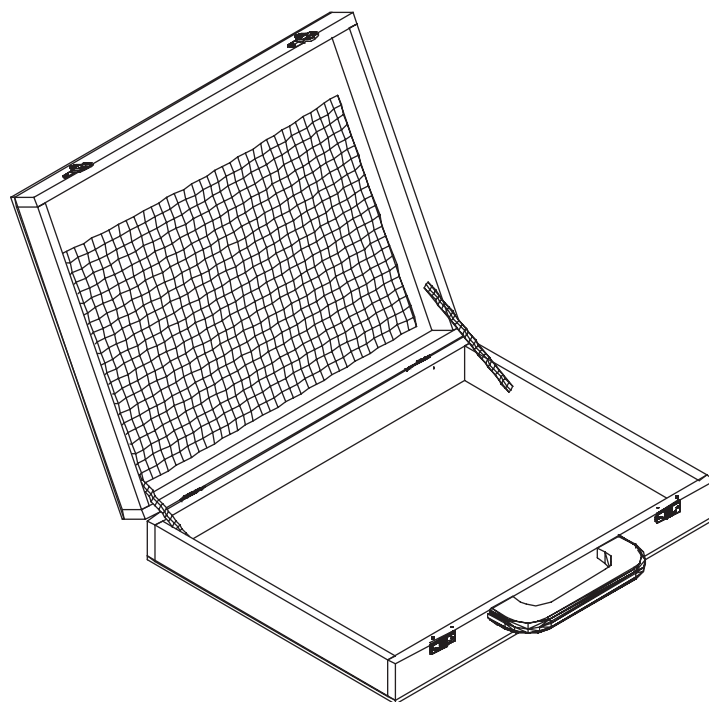
**ZIJVAK:**

- Knip de hoeken van het stof af zodat een diagonaal ontstaat in elke hoek van ongeveer 20 mm.
- Buig nu alle randen om van het stof op 10 mm over de gestippelde rand en verlijm deze vast (zie tekening).
- Verlijm het zijvak aan 3 kanten vast. Boven moet het zijvak natuurlijk open zijn om eventuele papieren en dergelijke op te bergen.

**9. OPPERVLAKTE:**

Schuur met schuurpapier het gehele werkstuk nog een keer mooi glad. De hoeken en randen afronden. Je hebt nu een paar mogelijkheden om het oppervlak te decoreren:

- Beschilderen
- Met spijsolie behandelen
- Aflakken
- Eventueel met foto's beplakken



**Veel plezier en succes!!!**