

Kaarsenstandaard



Naam:		Groep / klas:	
Inhoud:		Delen:	Benodigd gereedschap:
1 Latje (Alpenden ≈ Arve)	120 / 42 / 42 mm	B	Potlood, liniaal, schaar
1 Rondhout	60 / Ø 6 mm	A	Lijm, boortje Ø 6 mm
1 Bijenhoningraatbodem	350 / 200 mm	C	Schuurpapier, vijl
1 Pit wasgedrenkt			Figuurzaag
			Transparant plakband
			Houtlijm

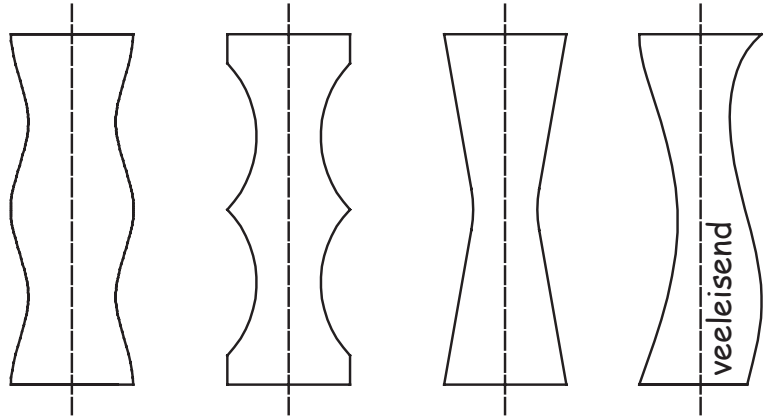
Alpenden is een zacht, taai, harsrijk hout, dat zeer duurzaam is en een zeer aangename en rustgevend geur heeft. Het wordt hoofdzakelijk voor de binnenverbouwing en voor houtsnijwerken gebruikt. Alpenden is een goed te bewerken naaldhout - ook knoesten zijn goed te bewerken en behoren naast de geel-witte kleur en de roodachtige kleur van het kernhout tot het typische beeld van de alpenden.

De handleiding:

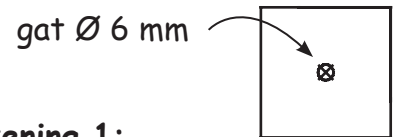


1. Overzicht - 4 varianten om uit te kiezen:

Bij deze handleiding liggen 4 vormgevingsvoorstellen. Kies er een uit of geef de kaarsenstandaard een vorm naar eigen denkbeeld.



2. Boor een gat \varnothing 6 mm in het midden van de dennenslat.



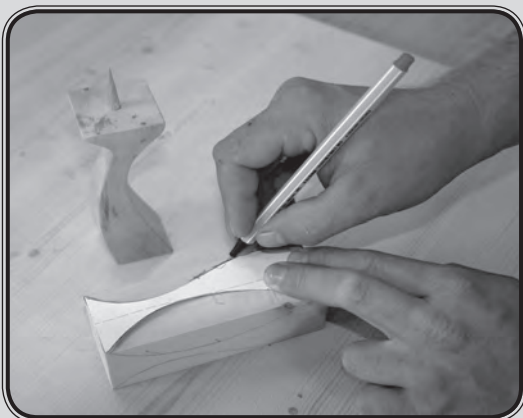
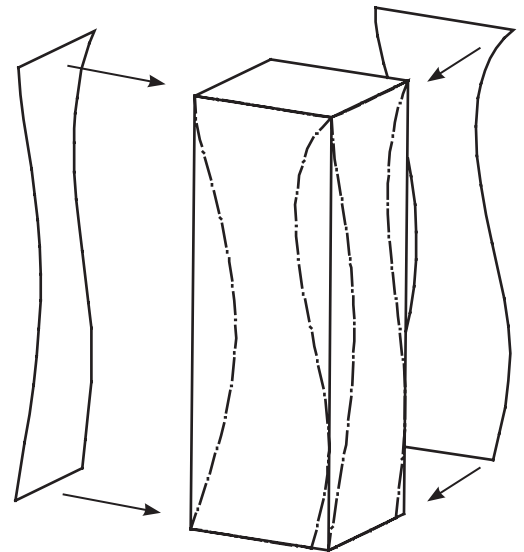
3. De vorm op de houten lat (B) overbrengen en uitwerken - tekening 1:

Methode 1: Knip het sjabloon (de sjablonen) uit en teken de buitenkanten op de houten lat (B) na. Teken de vorm op alle 4 de zijden van de lat. Sjabloon eventueel op een stuk karton plakken.

Methode 2: Leg de sjablonen op de lat en druk de vorm met een balpen door op de lat. Teken aansluitend de verlaging met een potlood na.

De vorm uitwerken:

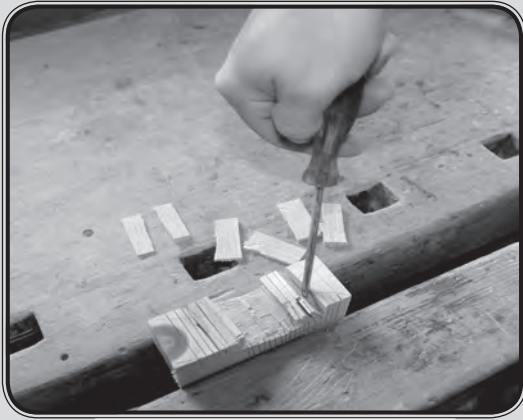
- Zaag met een toffelzaag met een afstand van 2 - 3 mm rechte insnedes in het overtollige hout.
- Zaag de stroken tot ca. 2 - 3 mm voor de gemaakte vorm in.
- Breek de stroken af.



vorm overbrengen



met de toffelzaag voorzagen



stroken afbreken



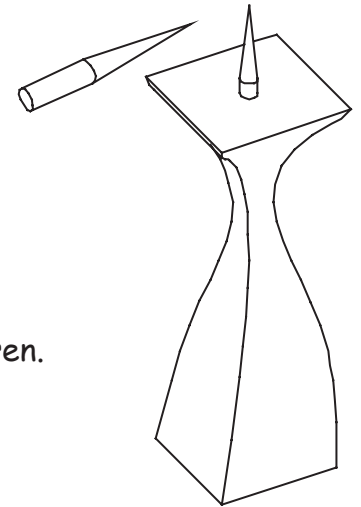
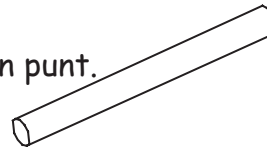
vijlen & raspen

- Werk de vorm van de kaarsenstandaard door raspen, vijlen en schuren volledig uit.



5. De punt voor de kaars:

- Vijl het rondhout (A) Ø 6 mm aan een kant tot een punt.
- Lijm het rondhout in de kaarsenstandaard.



6. Vormgeven / beschilderen:

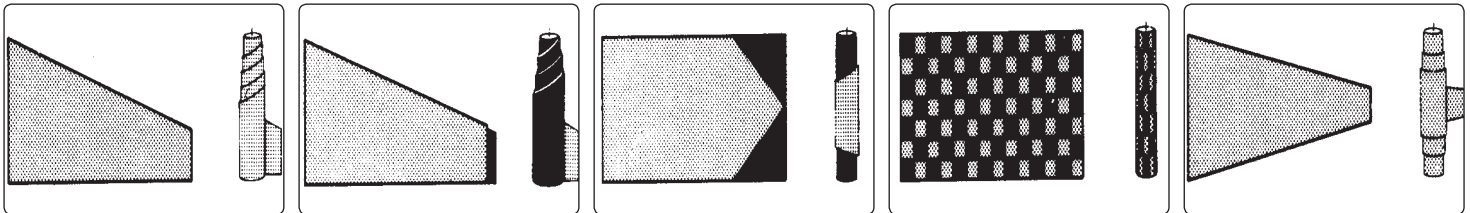
- Op deze kaarsenstandaard kun je veel vormgevingstechnieken uitproberen.

Enkele voorbeelden:

- Beschilderen met vrolijke vormen en kleuren;
- Oliën met natuurlijke olie;
- Servet techniek;
- Decopatch;

7. Een heel bijzondere kaars - een honingraatkaars uit was!

Vroeger alsook tegenwoordig vervaardigen imkers uit de honingraat opgerolde kaarsen. Een kaarsentechniek, die tegenwoordig grote populariteit geniet en daarom als traditionele kaarsentechniek beoefend wordt. Rol uit de bijliggende honingraatbodem (C) en een pit 1 - 2 kaarsen.



Handleiding voor het oprollen van de honingraatkaarsen:

De honingraat moet bij kamertemperatuur (ca. 20° C) verwerkt worden. C.q. de raat anders kort voor een minuutje in lauwwarm water leggen. Ze is dan zeer soepel en laat zich gemakkelijk buigen. Voor het maken van de honingraatkaars wordt een ingewassen (in de was gezette) pit gebruikt. Op de plat op de tafel gelegde raat wordt aan de linkerkant de pit opgelegd. De pitpunt steekt daarbij ca. 1 cm over de honingraat rand uit. Dan wordt de raat vast om de pit gelegd en tot slot de gehele raat eromheen opgerold. Aansluitend wordt de volgende raat aan het einde van de eerste raat aangepast en eveneens om de kaars gewikkeld, die daardoor steeds dikker wordt. Afhankelijk van de dikte van de kaars kunnen nog verdere honingraatbladen verwerkt worden.

 **Veel plezier en succes gewenst!** 

Ontwerp 1 - M 1:1
Sjablonen voor
4 varianten

