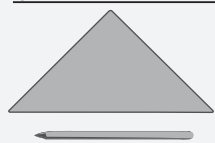


Theelichthouder 4 waxinelichtjes



GEREEDSCHAPSVOORSTEL:



potlood & liniaal



toffelzaag



figuurzaag

boortje
Ø 4 mm
Ø 4,5 mm

priem

schuurpapier
/ schuurvlies

houtlijm

NAAM:

GROEP / KLAS:

INHOUD:

AFMETINGEN:

OMSCHRIJVING:

ONDERDELEN:

1 aluminium plaatje

225 x 125 x 0,6 mm

blik

A

1 triplex

225 x 60 x 6 mm

B

2 houten latten

260 x 20 x 15 mm

buiglatten

C

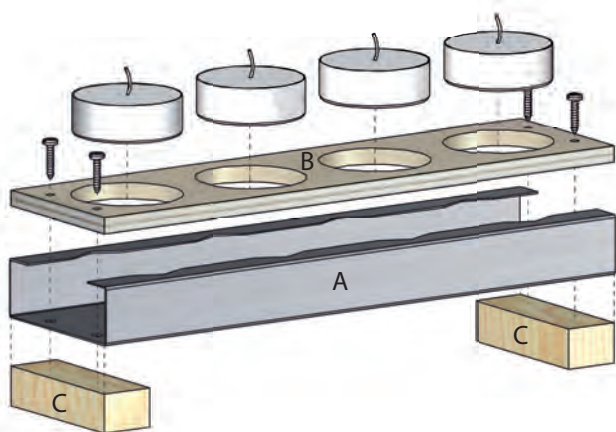
1 rondhout

90 x Ø 4 mm

4 schroeven

2,9 x 13 mm

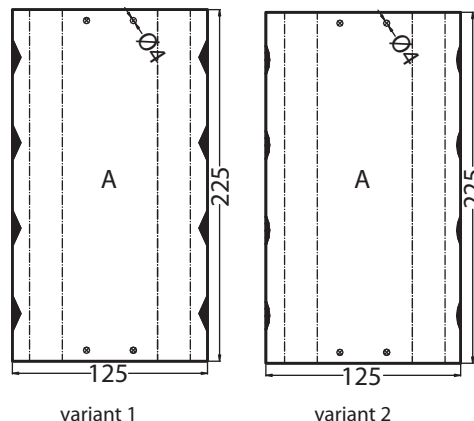
1 Overzicht:



Verschaf jezelf een eerste overzicht.



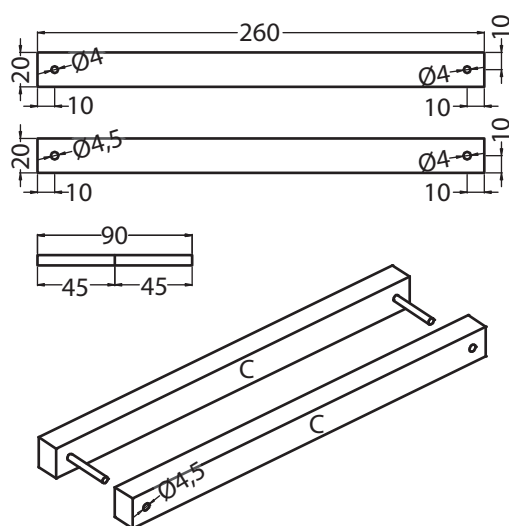
2 Blik vormen uitzagen:



Breng de **gewenste contour** van de sjabloon (rond of vierkant) over op de **aluminiumplaat (A) (225 x 125 x 0,6 mm)**. Boor de **4 gaten Ø 4 mm** en zaag vervolgens de patronen aan de zijkant met een **figuurzaag met zaagblaadje voor metaal** uit. Ontbraam nu de zaagranden en gaten met **schuurpapier en verzinker**.



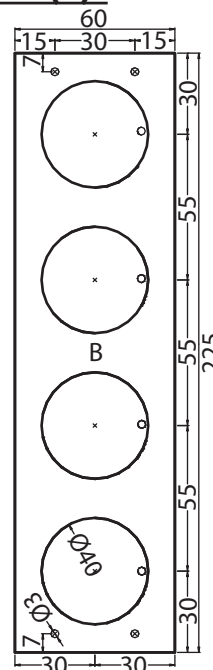
3 De buiglatten:



Boor de **gaten Ø 4 mm en Ø 4,5 mm** zoals aangegeven op de afbeelding in de latten. Zaag het rondhoutje Ø 4 mm in het midden door. Lijm deze **2 rondhoutjes in de lat** met de gaten Ø 4 mm. Steek de lat met de Ø 4,5 mm gaten op de rondhoutjes.



4 Het triplex (B):

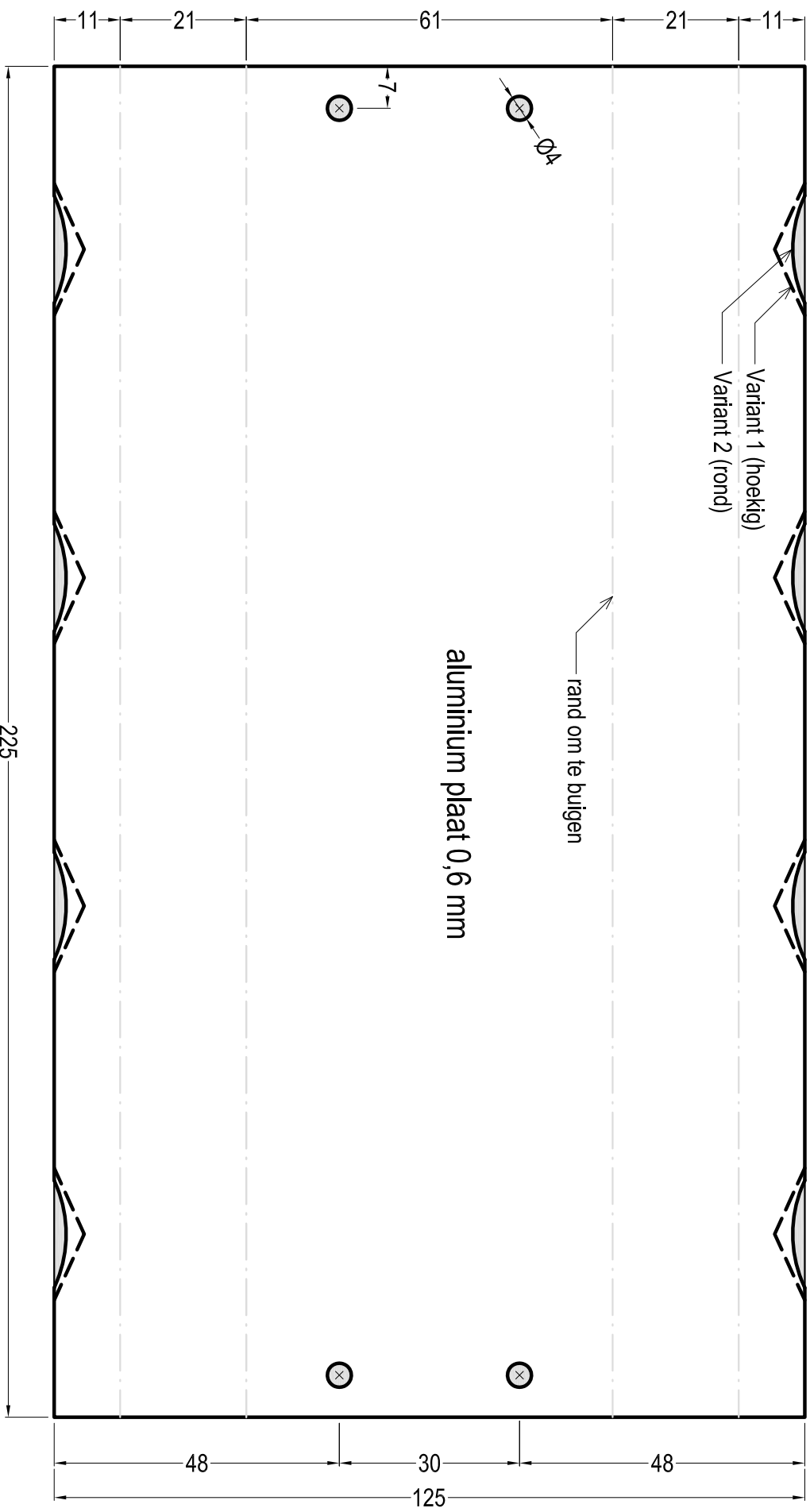


Breng de snijlijnen (cirkels) en de gaten over op het triplex (B) (225 x 60 x 6 mm). Boor daarna **de gaten en zaag de cirkels uit**. Werk de zaagranden met schuurpapier na.



200.187

Sjablonen M 1:1



Advis.