

Solarvliegtuig „Saint-Exupery“



GEREEDSCHAPSVORSTEL:

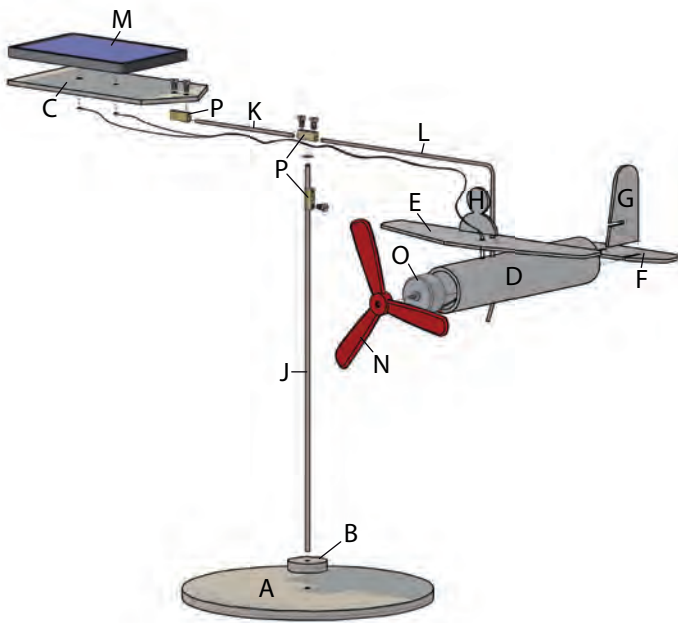


NAAM:

KLAS:

INHOUD:	OK✓	AFMETINGEN:	OMSCHRIJVING:	DELEN:
1 triplex	<input type="checkbox"/>	170 x 170 x 6 mm		A, B
1 polystyreen wit	<input type="checkbox"/>	130 x 65 x 3 mm		C
1 kartonnen koker	<input type="checkbox"/>	140 x binnen Ø 24 mm		D
1 karton	<input type="checkbox"/>	170 x 40 mm		E
1 karton	<input type="checkbox"/>	200 x 30 mm		F, G, H
1 lasdraad	<input type="checkbox"/>	250 x Ø 3 mm		J
1 lasdraad	<input type="checkbox"/>	330 x 2 mm		K, L
1 zonnecel	<input type="checkbox"/>			M
1 propeller	<input type="checkbox"/>			N
1 solarmotor	<input type="checkbox"/>			O
1 dubbele kabel	<input type="checkbox"/>	600 mm		
3 kroonsteentjes	<input type="checkbox"/>			P
5 schroeven	<input type="checkbox"/>	M3 x 5		
1 tussenring	<input type="checkbox"/>	M3		

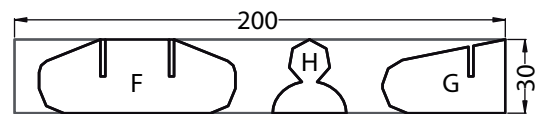
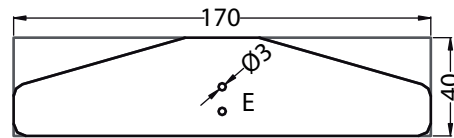
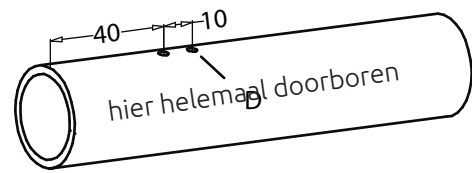
1 Overzicht:



Verschaf jezelf een eerste overzicht.

OK✓

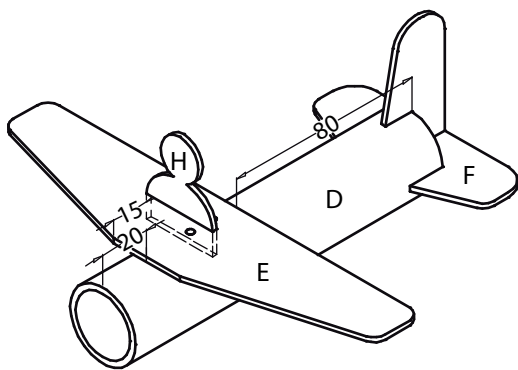
2 Vliegtuig - onderdelen:



Teken de **boorgaten Ø 3 mm** op de kartonnen koker (D) op. **Boor het achterste gat door de hele koker.** Breng de sjablonen voor de delen (E, F, G, H) over op de kartonnen delen. Boor vervolgens de gaten Ø 3 mm in deel (E) en knip ze allemaal met een schaar uit.

OK✓

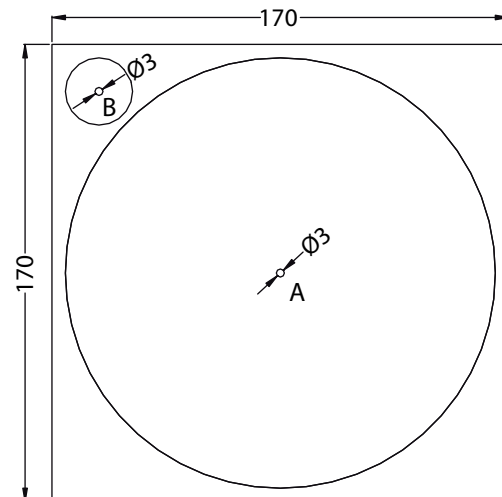
3 Vliegtuig - in elkaar zetten:



Lijm deel (E) op koker (D). Zorg ervoor dat de **Ø 3 mm gaten** op één lijn liggen. Bevestig de **delen (G, F)** op de **koker (D)** en lijm ze vast. De delen (G, F) moeten **precies horizontaal c.q. verticaal** ten opzichte van de vleugel (E) staan (zie afbeelding). **Lijm de piloot (H) op de vleugel (E).**

OK✓

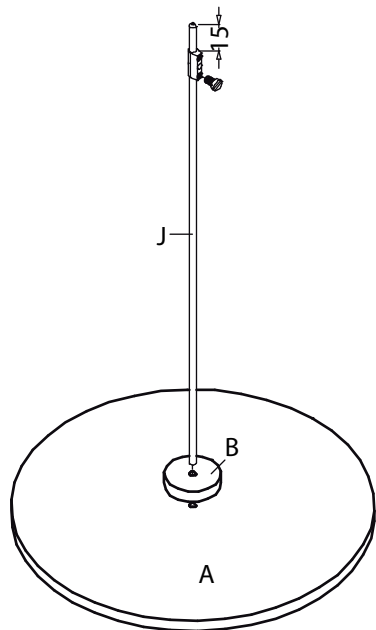
4 Bodemplaat:



Breng de sjablonen voor de delen (A, B) over op het **triplex (170 x 170 x 6 mm)**. Boor de Ø 3 mm gaten en **zaag** de delen met de figuurzaag uit. Werk daarna de randen met **schuurpapier** na.

OK✓

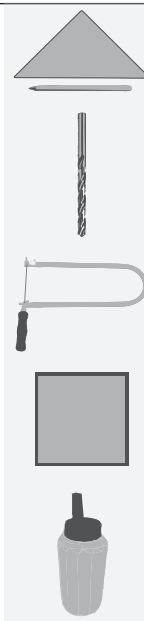
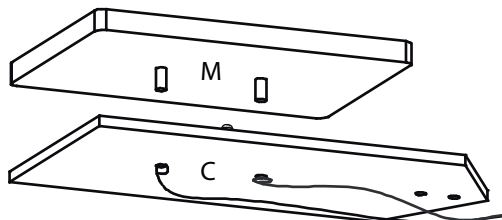
5 Staande as:



Ontbraam de uiteinden van de **lasdraad (250 x Ø 3 mm) (J)**. Bevestig **deel (B)** op de lasdraad. Steek deze op **deel (A)** en **lijm ze aan elkaar**. Bevestig een **kroonsteentje (P)** op de lasdraad (J).



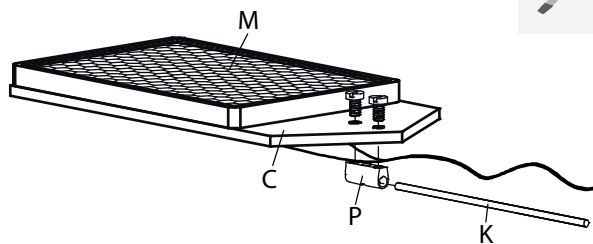
6 Zonnepaneel:



Breng de maten voor deel (C) over op het **triplex (130 x 65 x 3 mm)** en boor de **gaten Ø 3 mm**. Zaag de schuine kanten met de **figuurzaag** af en schuur ze na. Lijm de zonnecel met **geschikte alleslijm** op deel (C): Onthoud de polen van de zonnecel! Strip nu de uiteinden van de dubbele draad en verbind ze met de polen van de zonnecel.



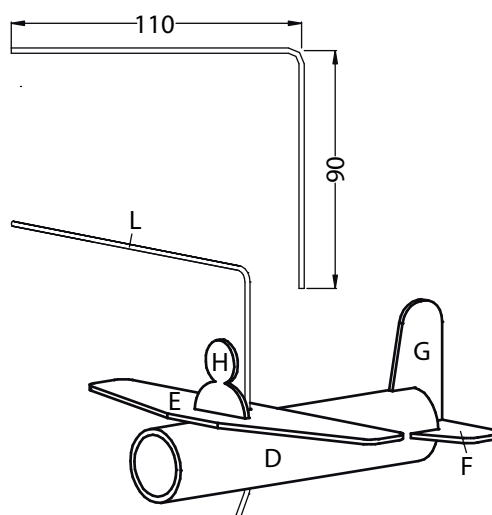
7 Verbinding met roterende arm:



Knip de delen (K, L) van de **lasdraad (330 x Ø 2 mm)**. Bevestig deel (K) aan deel (C) met een **kroonsteen (P)** en **2 schroeven**.



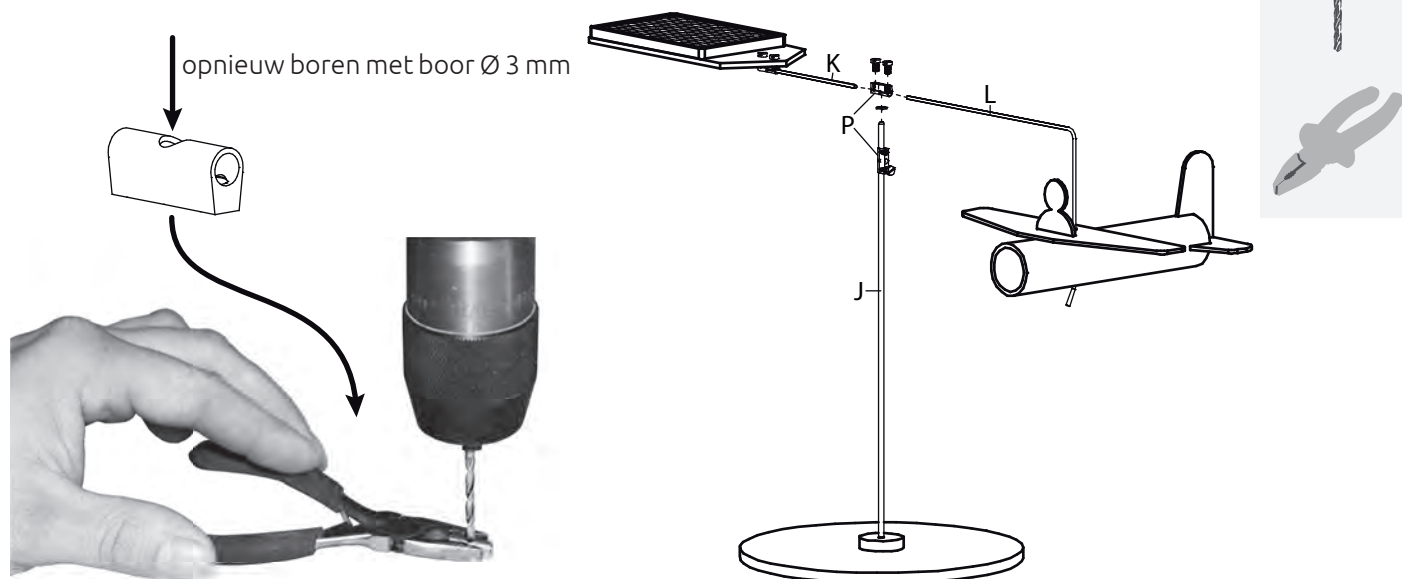
8 Verbinding van het vliegtuig:



Buig deel (L) volgens de afbeelding. Rijg deel (L) door het achterste gat van het vliegtuig en **buig het onderste uiteinde schuin**.



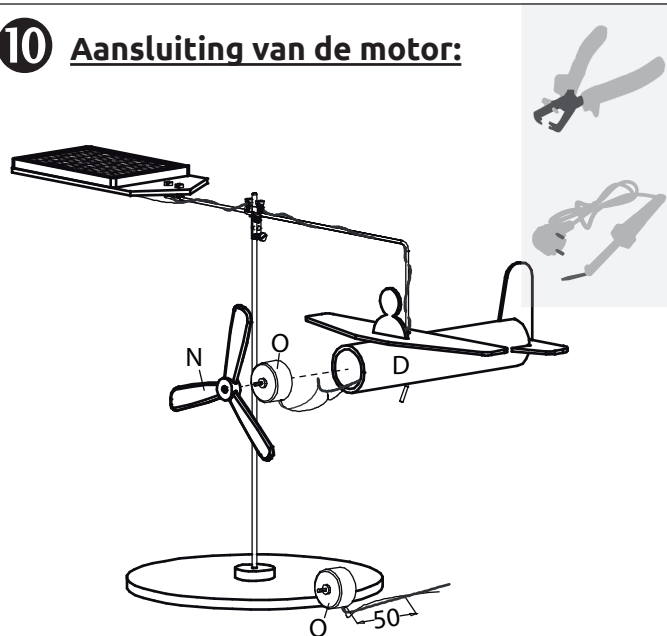
9 Verbind de staande as met de roterende arm:



Boor het **verticale middengat van het laatste kroonsteentje** opnieuw met een **boor Ø 3 mm**. Plaats het kroonsteentje op de platte kant en houd hem vast met een combinatietang.
 Bevestig de **delen (L, K) in het kroonsteentje (P)** - steek ze slechts zover in dat ze niet in het middelste gat uitsteken. Plaats de **tussening** op het staande kroonsteentje (P).
 Zet de **roterende arm (K, L) op de staande as (J)**.

OK✓

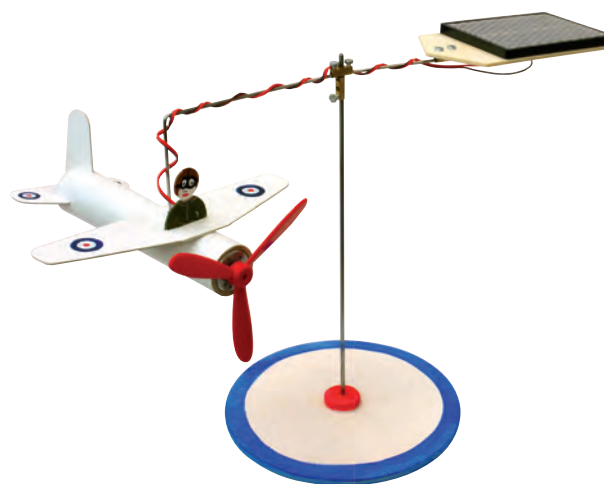
10 Aansluiting van de motor:



Wikkel de dubbele draad rond de delen (K, L). Rijk het uiteinde van de draad door het **gat in de koker (D)** en trek het er aan de voorkant weer uit.
 Kort de kabels van de zonnecel (O) in. Strip de uiteinden van de kabels en **verbind ze met elkaar**.

OK✓

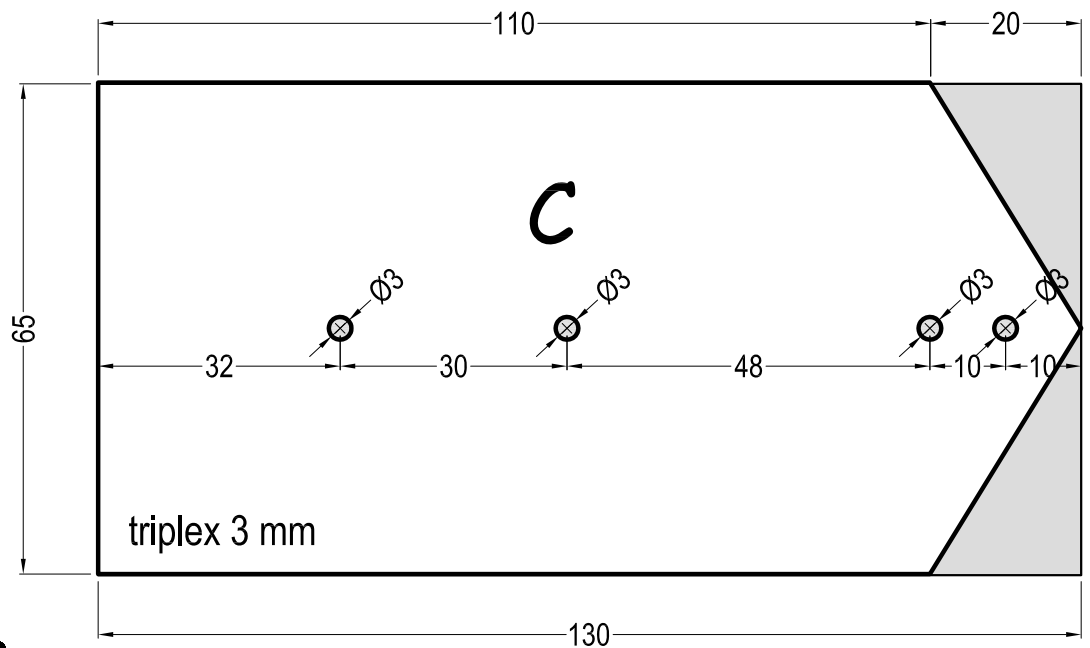
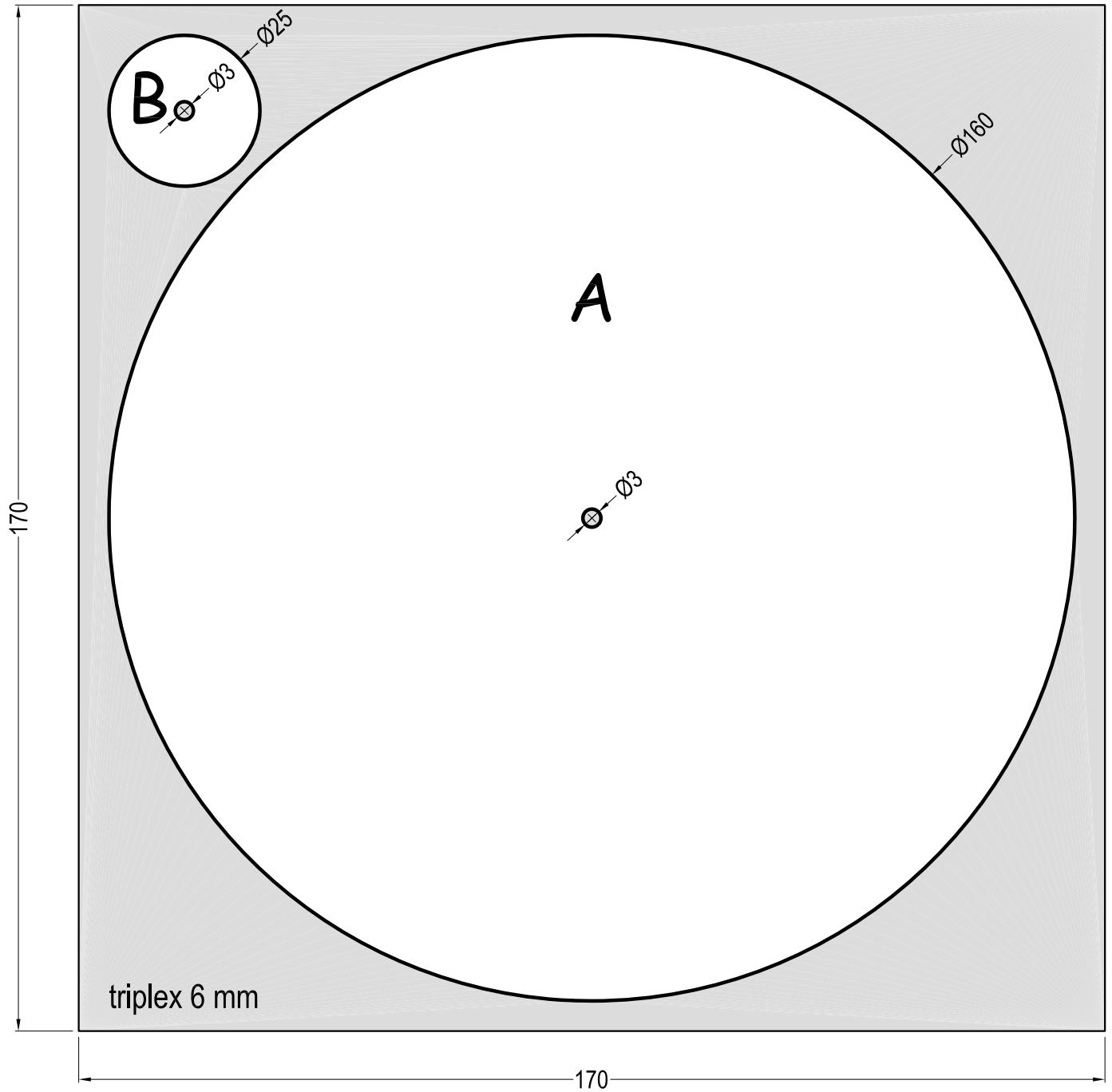
11 Voltooiing:



Beschilder je solarvliegtuig met je favoriete kleuren en leuke patronen.
 Je creatie werkt buiten **in de zon** het best!

Veel plezier en succes!

OK✓



sjablonen voor kartonnen onderdelen

