

Virtual reality bril



GEREDSCHAPSVOORSTEL:



NAAM:

GROEP/KLAS:

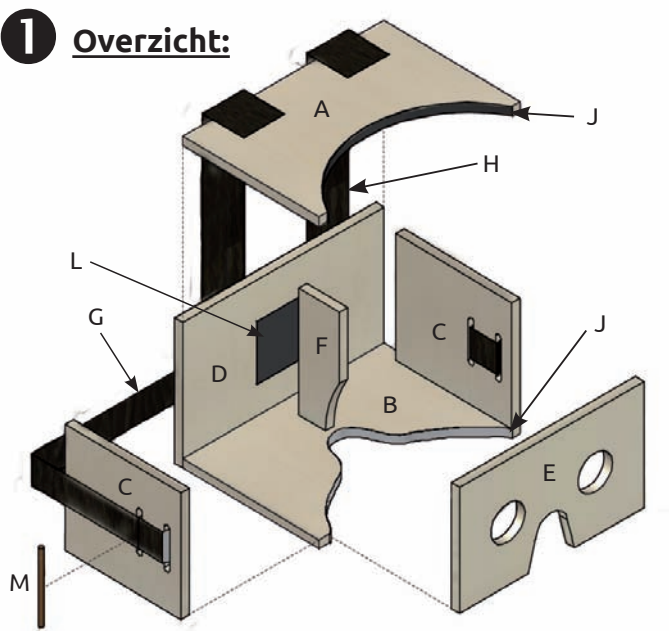
INHOUD:

AFMETINGEN:

DELEN:

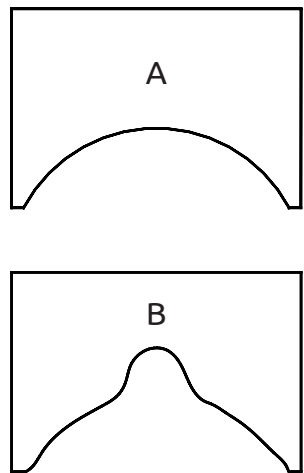
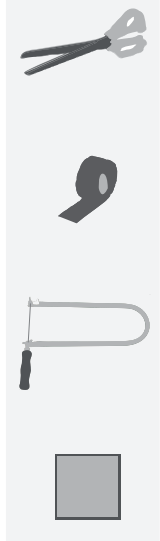
2 triplex	145 x 100 x 6 mm	A, B
2 triplex	85 x 80 x 6 mm	C
1 triplex	145 x 92 x 6 mm	D
1 triplex	133 x 80 x 6 mm	E
1 triplex	80 x 30 x 3 mm	F
1 elastiek	800 mm	G, H
1 foam	280 x 6,5 mm	J, K, L
1 rondhout	100 x Ø 3 mm	M
2 lenzen		N

1 Overzicht:



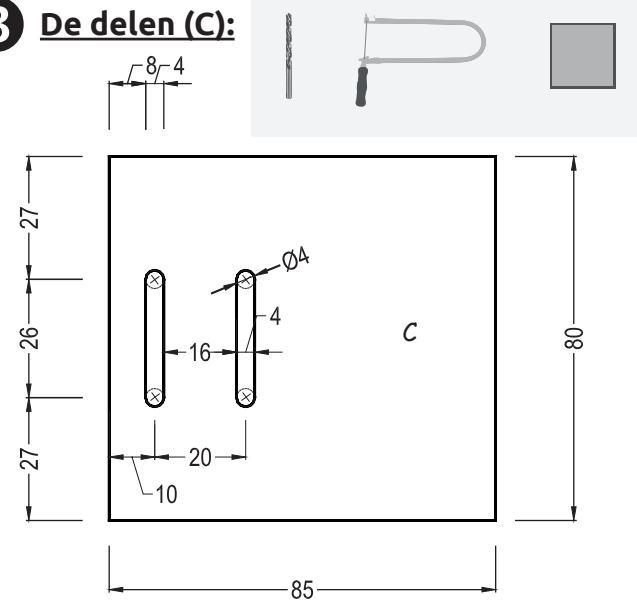
Verschaf jezelf een eerste overzicht.

2 De delen (A, B):

Knip de sjablonen voor de delen (A, B) met een schaar uit en plak deze met transparant plakband op de triplex delen. Zaag de vormen met een figuurzaag uit de triplex delen en werk de gezaagde randen met schuurpapier na.

3 De delen (C):



Boor de gaten $\varnothing 4$ mm.

Zaag de uitsparingen in de delen (C) met de figuurzaag uit en werk de gezaagde randen met schuurpapier na.

4 Deel (E):

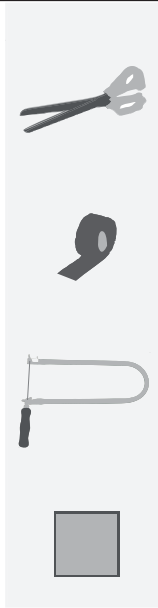



Knip de sjablonen voor de delen (E) met een schaar uit en plak ze met transparant plakband op het triplex.

Boor voor het inrijgen van het figuurzaagje gaten in de uitsneden voor de ogen.

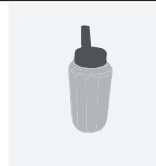
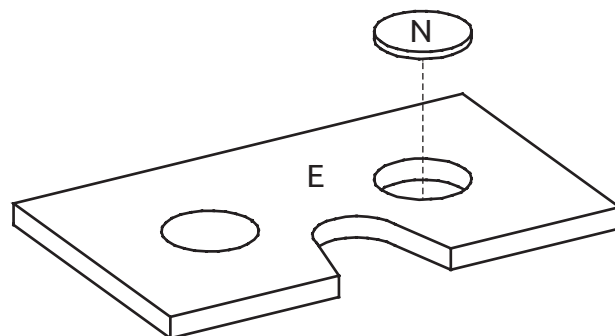
Zaag deel (E) uit en schuur de gezaagde randen met schuurpapier na.

5 Deel (F):



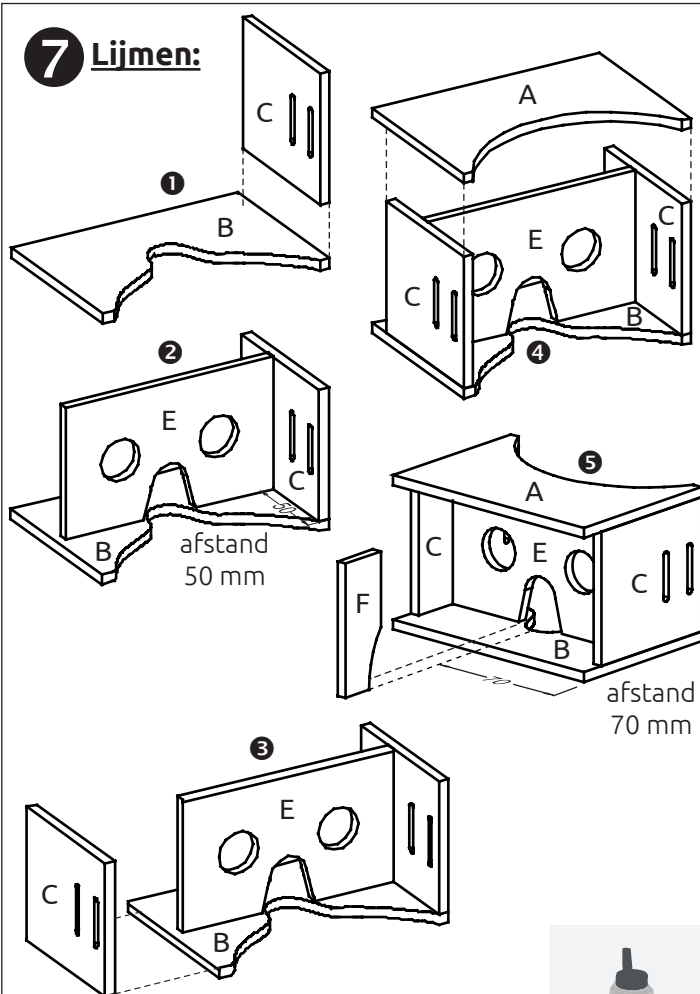
Knip het sjabloon voor deel (F) uit en plak deze op het triplex.
Zaag deel (F) uit en schuur alle zaagranden.

6 De lenzen (N):



Lijm de lenzen (N) in de gaten van deel (E) en zorg ervoor, dat er geen lijm terecht komt op de kijkvlakken van de lens!

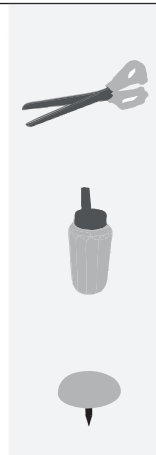
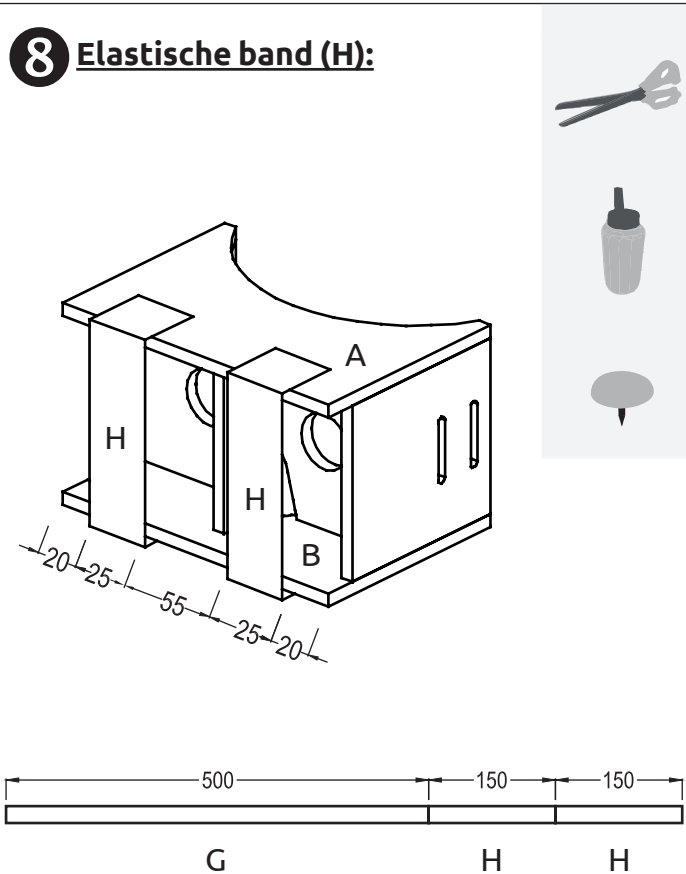
7 Lijmen:



Lijm de delen zoals afgebeeld samen.

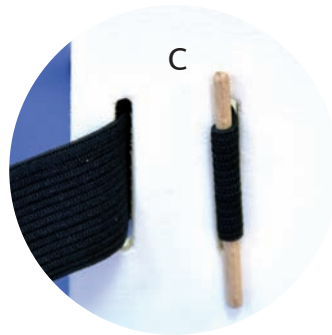
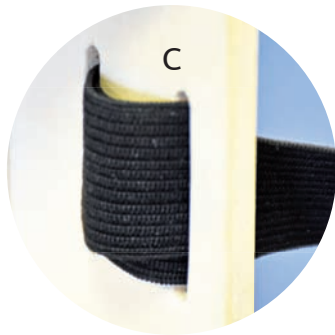
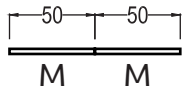


8 Elastische band (H):



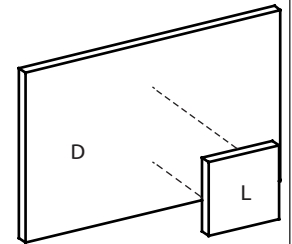
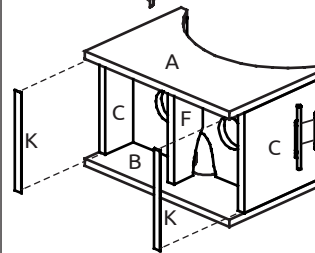
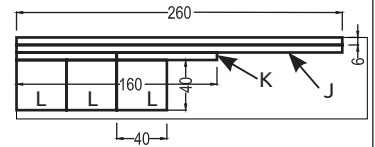
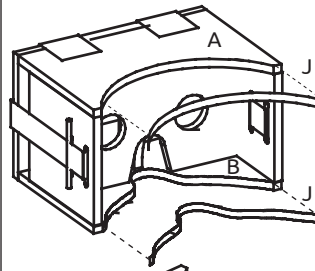
Smeer de uiteinden met lijm in, om te voorkomen dat de banden uitrafelen.
Plak de banden op en zet ze vast met punaises.

9 Hoofdband (G):



Zaag de delen (M) af.
Maak een lus aan het einde van de band en haal deze door de delen (C).
Bevestig de band met het rondhoutje (M).

10 Foam delen:

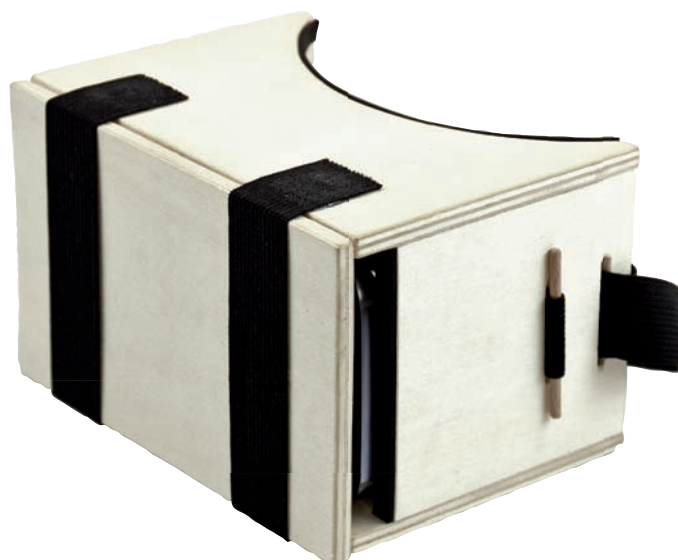


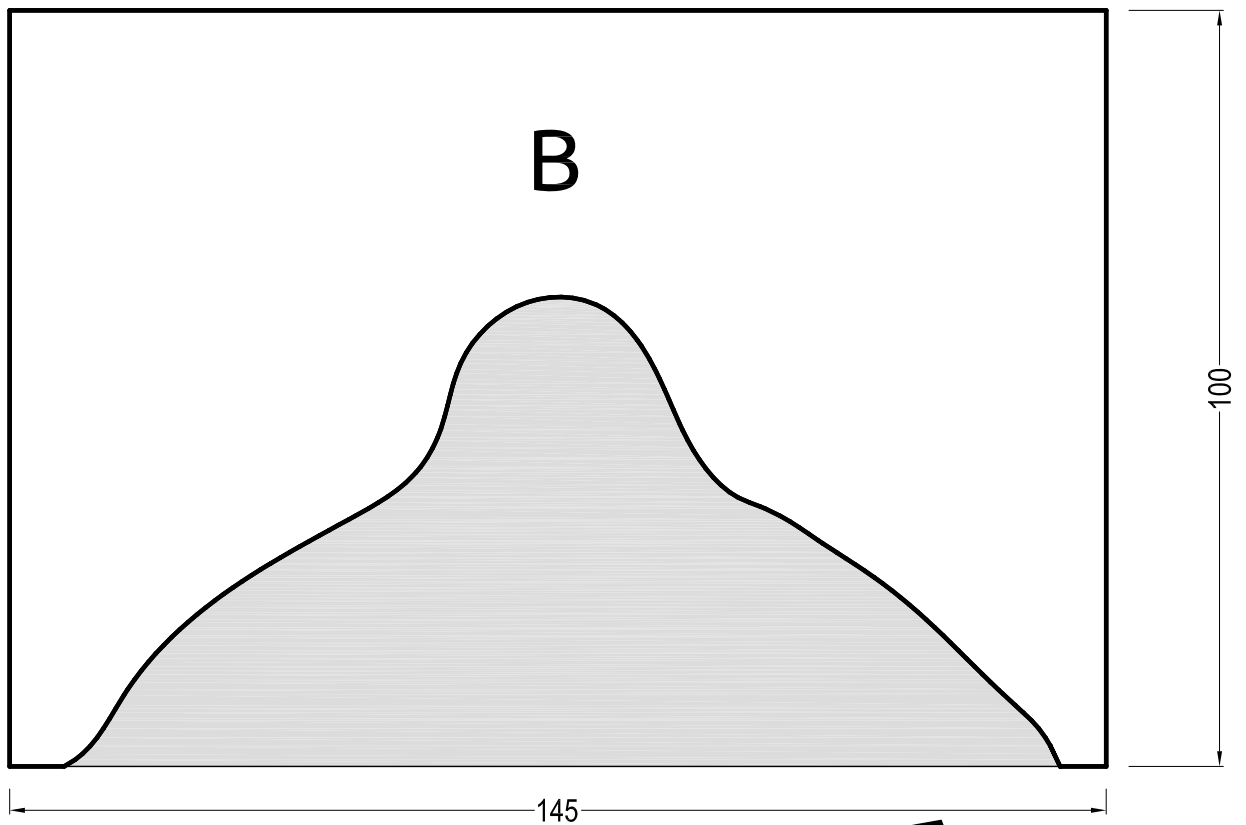
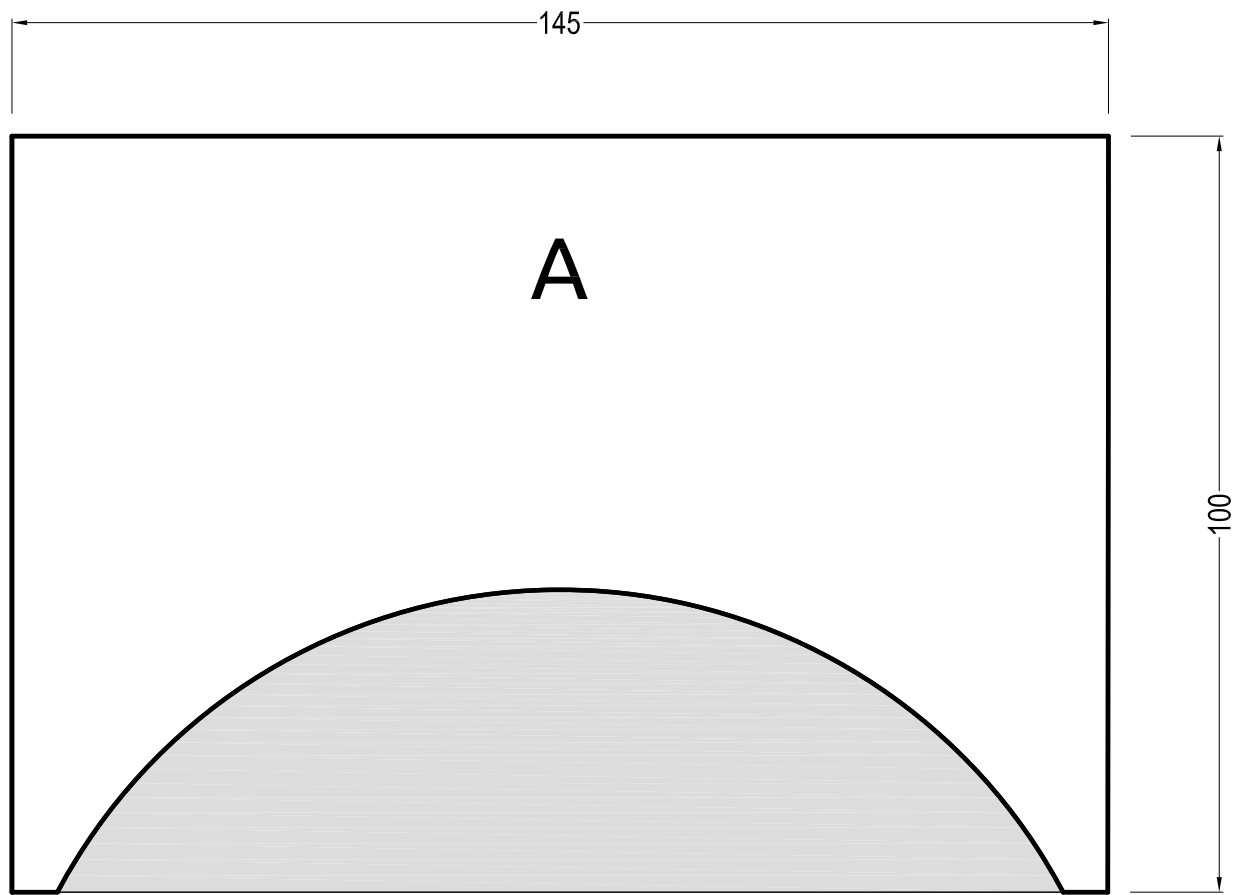
Knip de delen (J, K, L) af en lijm ze vast.
Het aantal delen (L) hangt af van de dikte van je mobiele telefoon. Lijm deze op deel (D).
Lijm zoveel delen op, dat je mobieltje stevig vast zit.
Plaats deel (D) achter de elastische banden.

Hoe het werkt:

Download de „Google Expeditions“ app op je mobiele telefoon.
Duik nu in de verschillende werelden en expedities.
Becommentarieerd met details, interessante punten en vragen kun je nu heel eenvoudig nieuwe dingen ontdekken.
Schuif het deksel (D) naar boven.
Plaats je mobieltje zo, dat deel (F) precies in het midden ligt.
Klap de deksel (D) dicht en start je 3D en 360° avontuur.

VEEL PLEZIER EN SUCCES!





Virtual reality bril

sjablonen - M 1 : 1

200.242

