

# Alpenden luchtverfrisser



Grenen houtspanen en geurolie alstublieft apart bestellen!



N° 200.719



N° 607.463



## GEREEDSCHAPSVORSTEL:



potlood & liniaal



toffelzaag



schroevendraaier



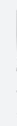
houtlijm / alleslijm



schuurpapier



schaar



boortjes:  
Ø 1,5 mm  
Ø 6 mm

NAAM:

GROEP / KLAS:

INHOUD:

AFMETINGEN:

ONDERDELEN:

6 Alpenden latten

300 x 30 x 5 mm

A, B, C

1 Alpenden lat

100 x 30 x 5 mm

E

1 Alpenden lat

180 x 30 x 5 mm

D

1 geperforeerd blik

60 x 60 mm

F

1 batterijhouder

80 x 30 x 3 mm

G

1 motor

H

1 luchtschroef

1 tuimelschakelaar

J

1 veerstaakklem

K

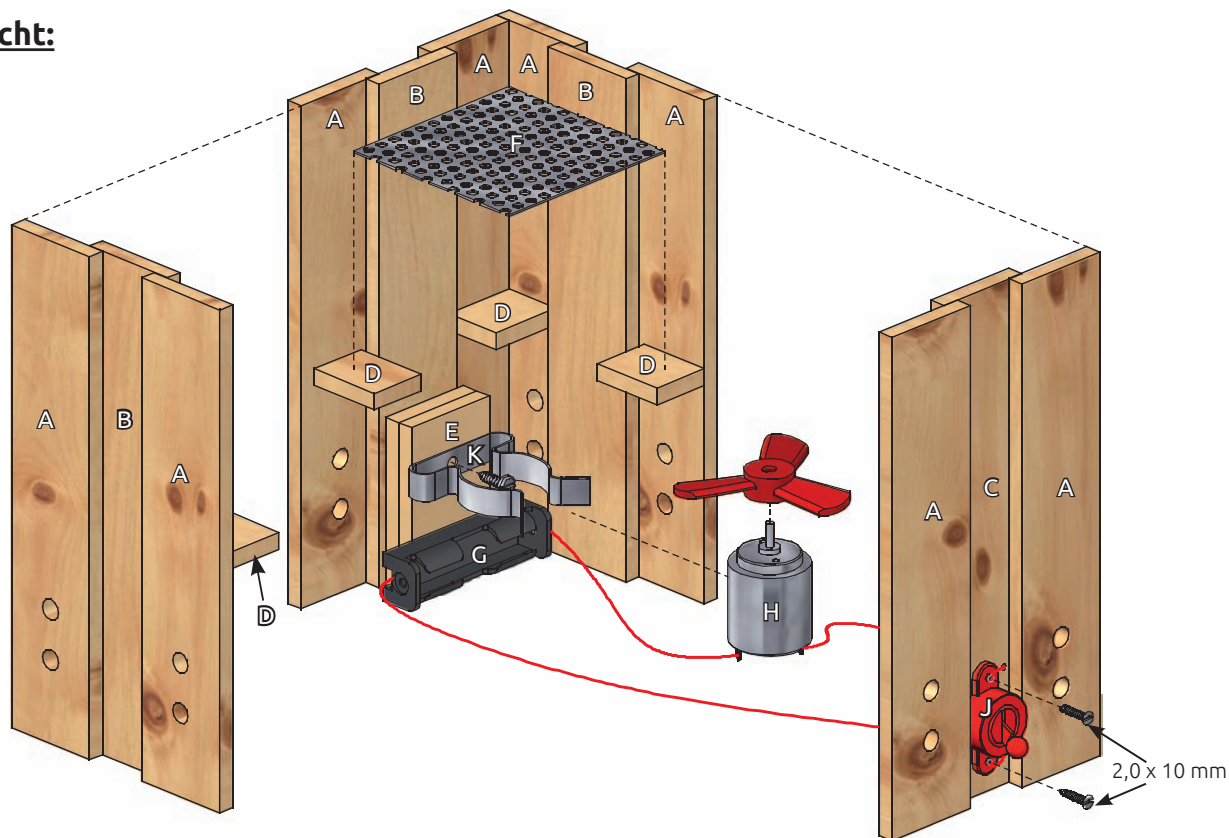
1 schroef

2,9 x 9,5 mm

2 schroeven

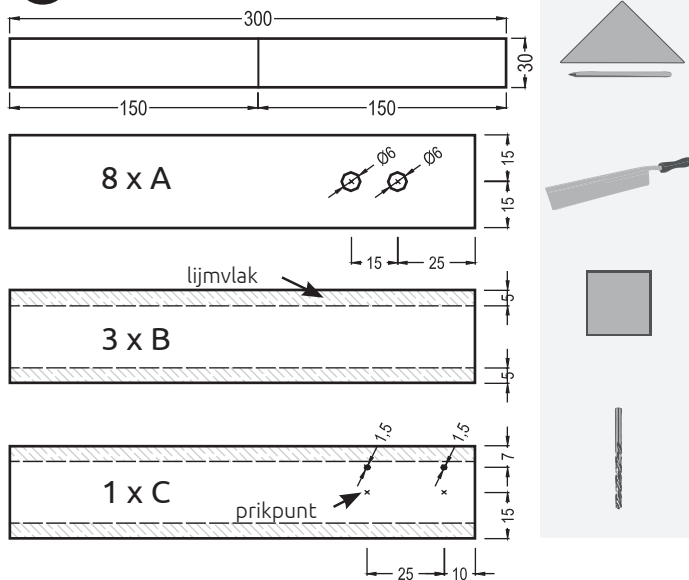
2,0 x 10 mm

**1** Overzicht:



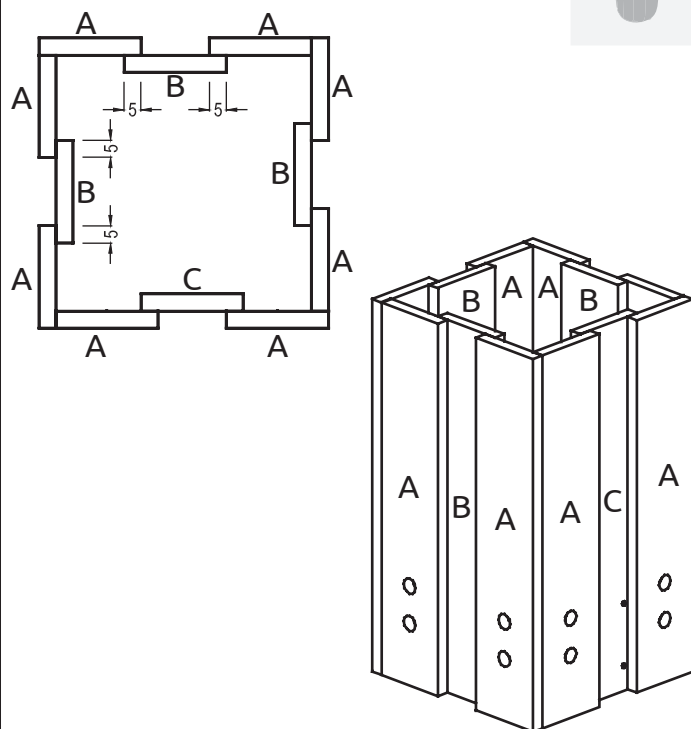
Verschaf jezelf een eerste overzicht.

**2** De delen (A, B, C):



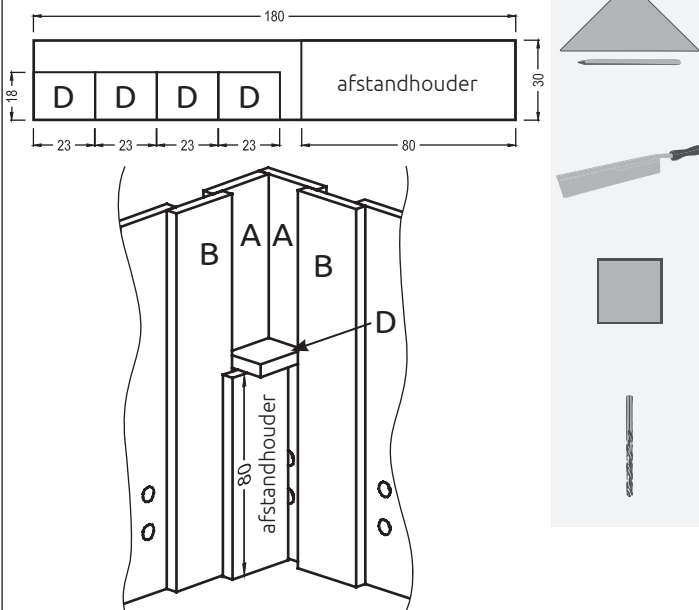
Zaag de 6 latten 300 x 30 x 5 mm in het midden door, zodat 12 even lange latten (A, B, C) ontstaan.  
 Teken op 8 latten (A) de gaten  $\varnothing$  6 mm op. Teken op de delen (B, C) de te lijmen vlakken en op deel (C) ook de prikpunten en gaten  $\varnothing$  1,5 mm op.  
 Boor de gaten  $\varnothing$  6 mm en 1,5 mm.

**3** De delen (A, B, C) aaneenlijmen:



Lijm de delen (A, B, C) zoals afgebeeld samen.  
**LET OP!** De hoeken worden verspringend aaneengelijmd!

### 4 De delen (D):

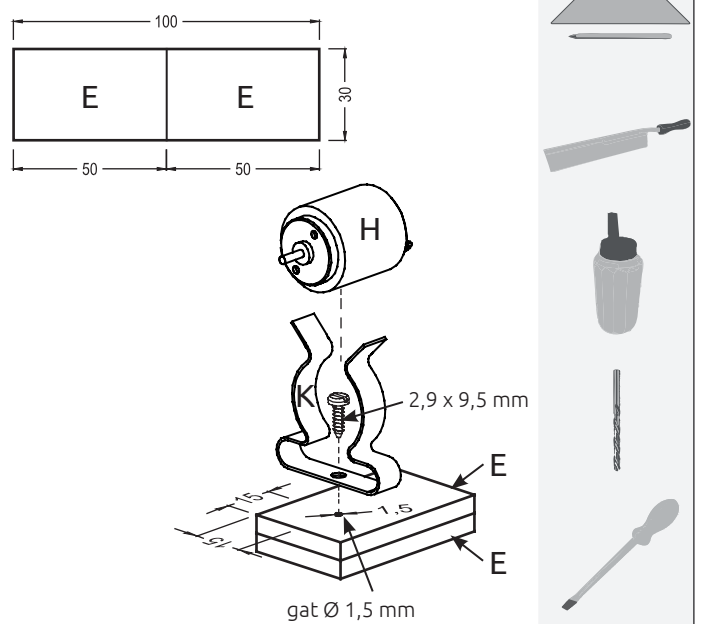


Zaag van lat 180 x 30 x 5 mm de delen (D) en de afstandhouder af.

Lijm de delen (D) in de hoekdelen (A).

Gebruik de afstandhouder als hulpmiddel, zodat de delen (D) in alle hoeken op dezelfde hoogte bevestigd worden.

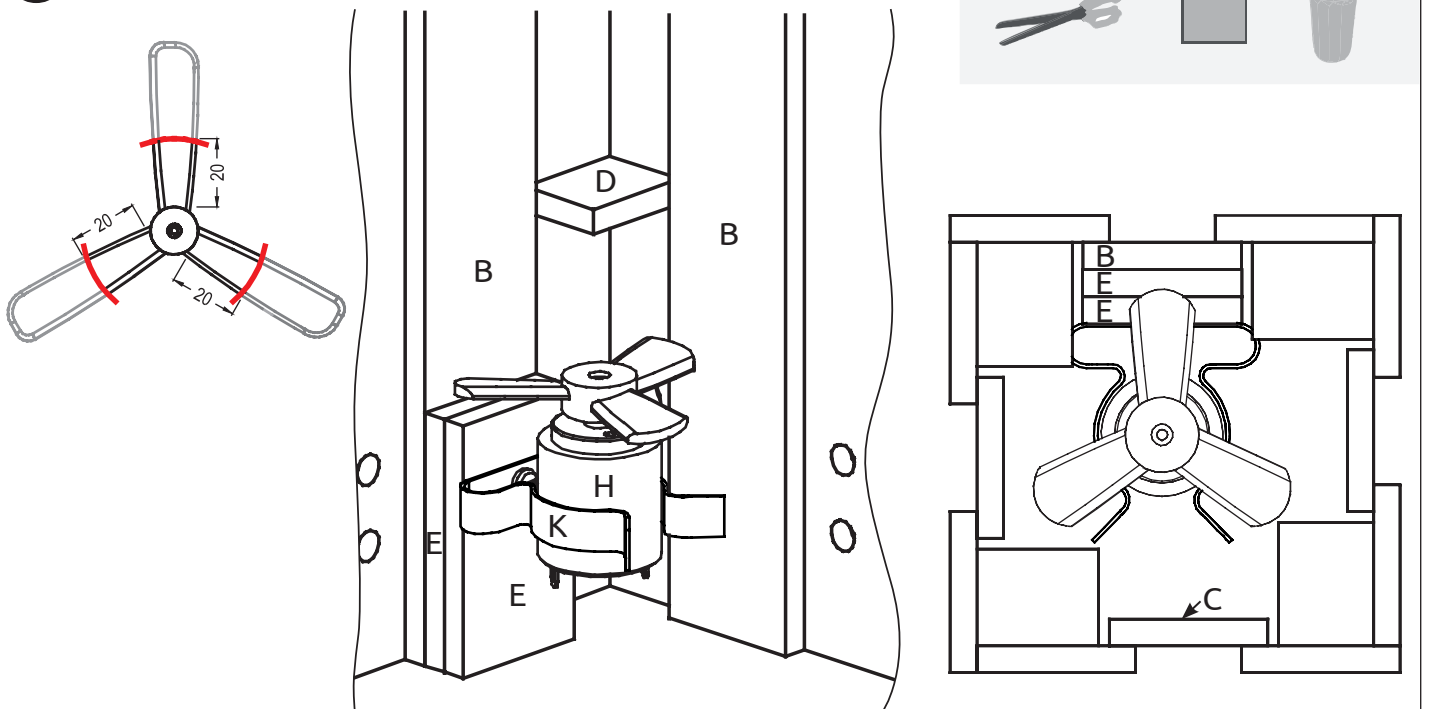
### 5 Latten (E) naar de motorbevestiging:



Zaag de delen (E) af en lijm ze op elkaar.

Boor een gat  $\varnothing$  1,5 mm om de veerstaaklem te bevestigen. Bevestig de veerstaaklem (K) met een schroef 2,9 x 9,5 mm op deel (E).

### 6 Luchtschroef - propeller:

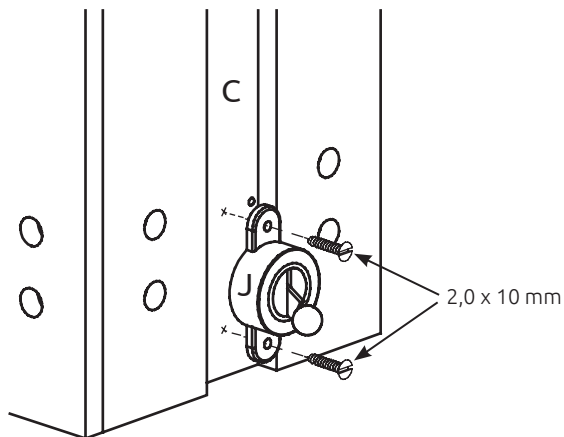


Kort de lengte van de schroefbladen zoals aangegeven met een schaar in en rond ze met schuurpapier af.

Plaats de propeller op de motoras (H) van de motor.

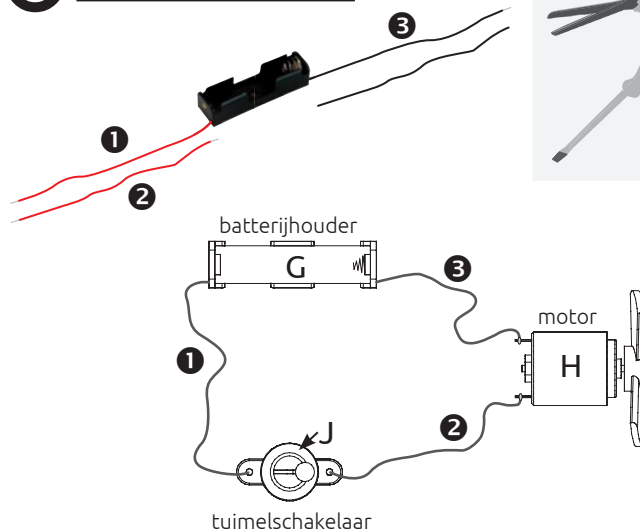
Lijm de gehele sokkel met de motor en propeller in de houten behuizing tegenover (C) op deel (B).

**7** Bevestiging tuimelschakelaar (J):



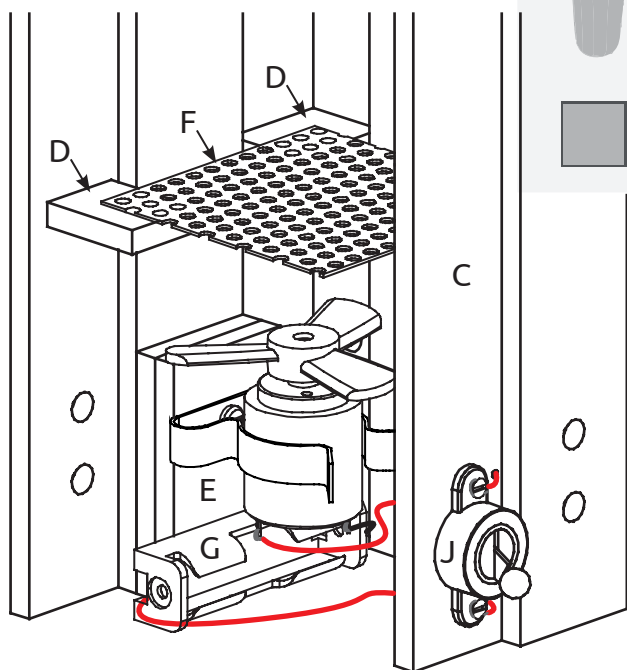
Bevestig de tuimelschakelaar (J) met 2 schroeven 2,0 x 10 mm op deel (C).

**8** Het stroomcircuit:



Knip de kabels van de batterijhouder in het midden door en strip de uiteinden.  
 Sluit de kabels zoals aangegeven aan.  
 Steek hierbij kabel **1** en **2** door de gaten Ø 1,5 mm van deel (C) naar tuimelschakelaar (J).

**9** Proefdraaien en geperforeerd blik (F):



Lijm de batterijhouder (G) op de motorsokkel (E).  
 Plaats een batterij en laat hem vervolgens proefdraaien.  
 Ontbraam de randen van het geperforeerde blik (F) en lijm deze op de delen (D).

**10** Vullen:



Vul het bovenste gedeelte van de ventilator met grenen houtspanen en voeg een paar druppels alpendenolie toe (alstublieft apart bestellen), om de geur te versterken.

**VEEL PLEZIER EN SUCCES!**