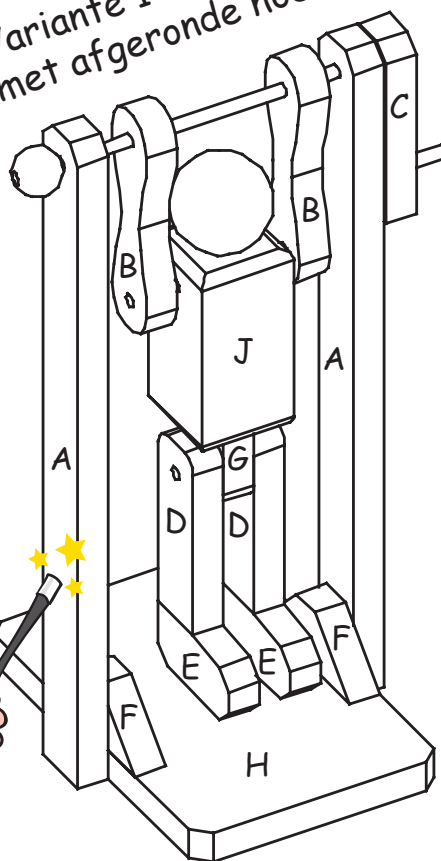


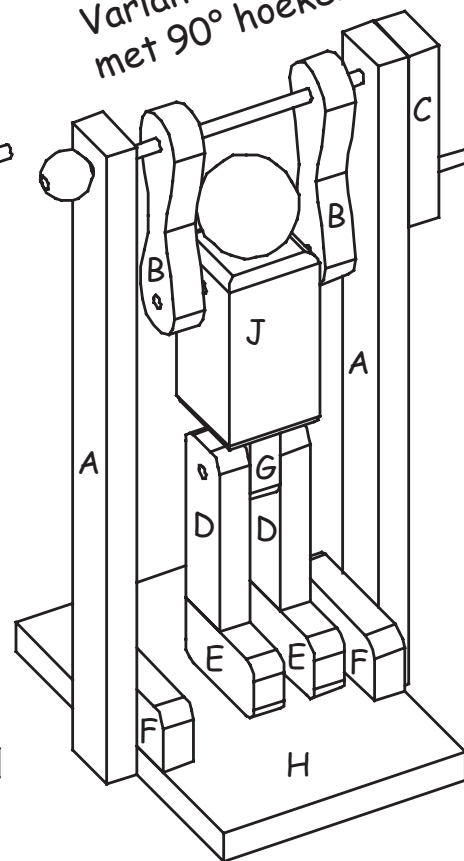
Rekstokturner



Variante 1 -
met afgeronde hoeken



Variante 2 -
met 90° hoeken



Naam:		Groep:	
Inhoud:		Delen:	Benodigd gereedschap:
1 triplex	120 / 80 / 10 mm	H	potlood, lineaal, plakband
2 latten	220 / 20 / 10 mm	A	boormachine, boortje Ø 4 mm,
3 latten	185 / 20 / 10 mm	B - G	Ø 4,5 mm; toffelzaag
1 lat	60 / 30 / 30 mm	J	alleslijm (transparant)
1 rondhout	245 / Ø 4 mm		vijl, hammer, figuurzaag
1 houten kogel	Ø 30 mm zonder boring		schuurpapier, houtlijm
1 houten kogel	Ø 15 mm boring Ø 4 mm		figuurzaagplankje

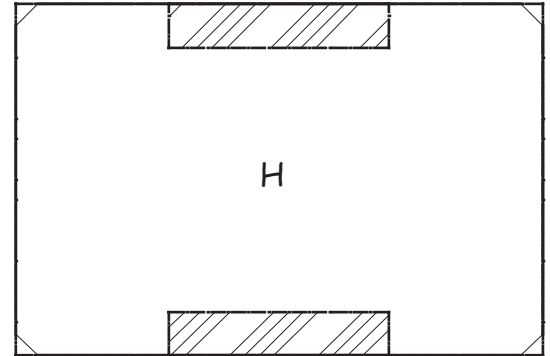
Twee varianten: Deze handleiding bevat: zoals je aan het titelblad kan zien, 2 voorbeelden om je rekturter op een creatieve manier vorm te geven.

De 2 rekturters onderscheiden zich door verschillende sjablonen voor de voeten (D), de latten (F) als ook de vorm voor de vrijstaande hoeken van de latten (A) en (C).

Gebruik de sjabloon die je leuk vindt of maak een sjabloon aan de hand van je eigen ideeën.

1. De grondplaat (H) - zie tekening 1:

- Zaag de hoeken van de grondplaat volgens de afbeelding en schuur de kanten met schuurpapier na.



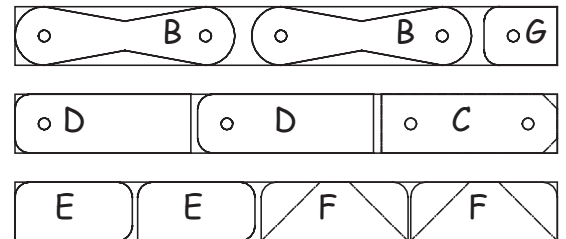
2. De latten (A) - zie tekening 1:



Boor in de latten (A) een gat van $\varnothing 4,5$ mm.

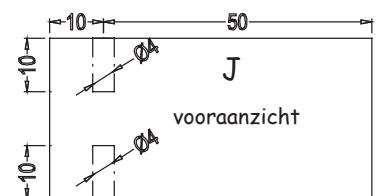
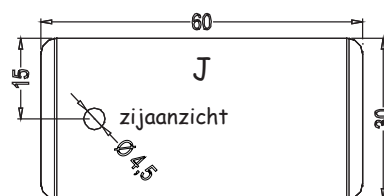
3. De latten (B) tot (G) - zie tekening 1:

- Teken de delen (B) - (G) uit.
Schrijf op alle delen de juiste hoofdletters en alle boorgaten met de juiste doorsnede.
- Boor alle gaten.
- Zaag de delen met de toffelzaag af.
- Zaag de armen met de figuurzaag uit of bewerk de vorm met een vijl.

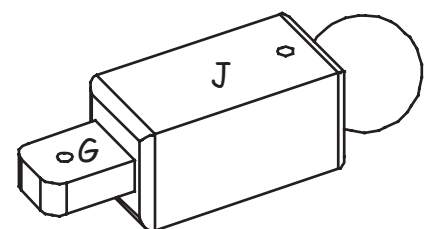
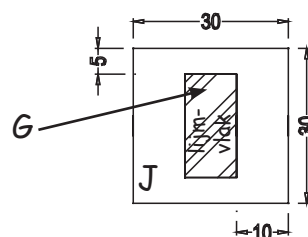


4. De romp (J) - zie tekening 1:

- Boor de 2 armgaten met juiste diepte in de romp (J).
- Maak de kanten met vijl en schuurpapier mooi rond.

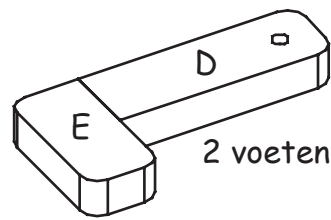
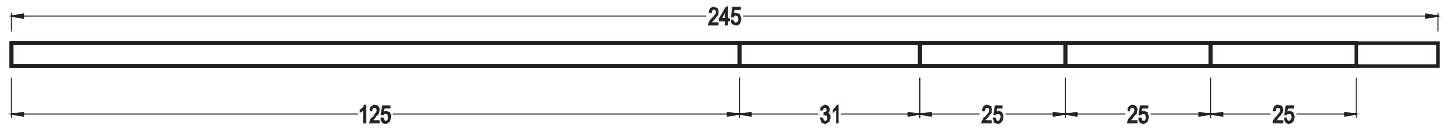


- Lijm de delen (J) en (G) volgens afbeelding aan elkaar.
- Schuur de grote houten kogel aan één kant vlak en lijm hem op deel (J).

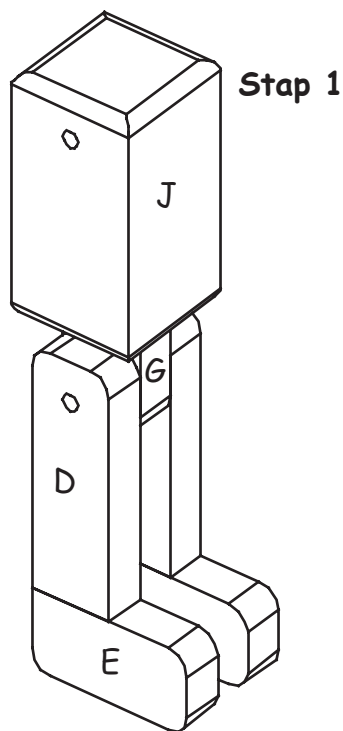


5. De voeten:

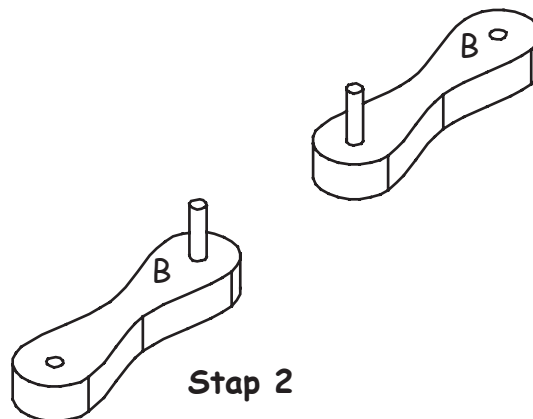
- Lijm de delen (D) en (E) aan elkaar.

**6. De verdeling van het rondhout:**

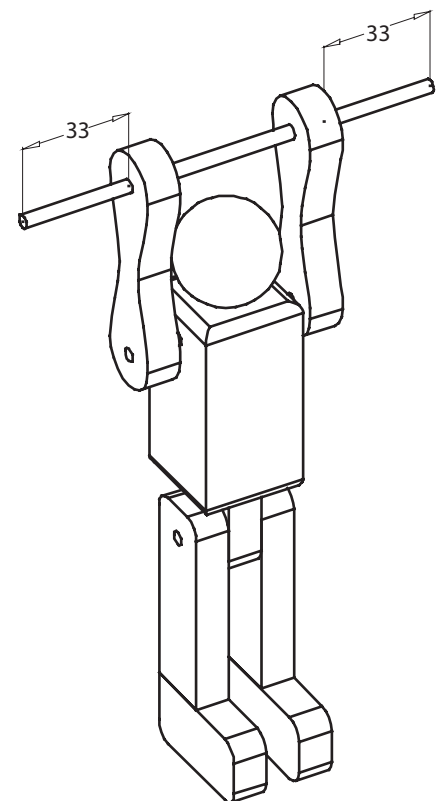
Zaag het rondhout volgens de afbeelding boven.

7. In elkaar zetten:

Stap 1



Stap 2



Stap 3

Stap 1

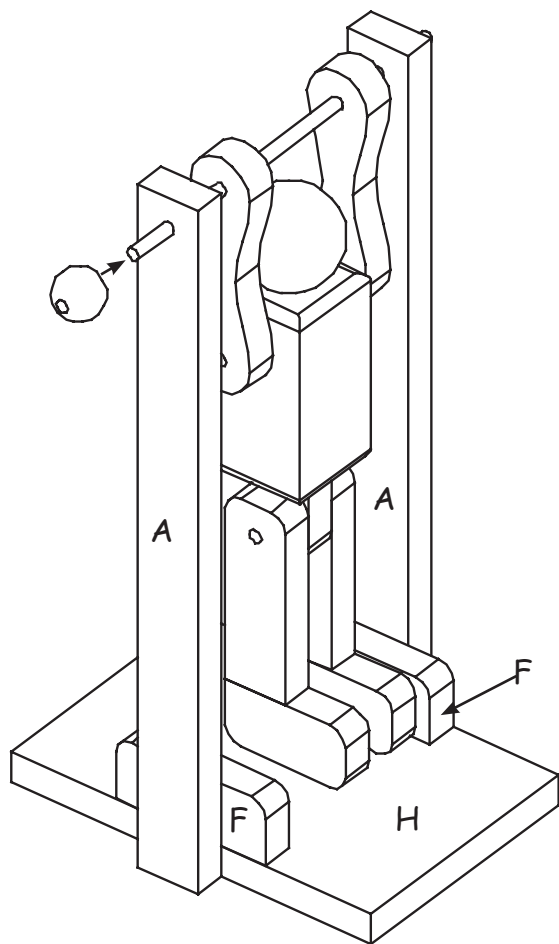
- Lijm het rondhout van 31 mm in één voet.
- Steek het rondhout door deel (G) en lijm de 2de voet vast.

Stap 2

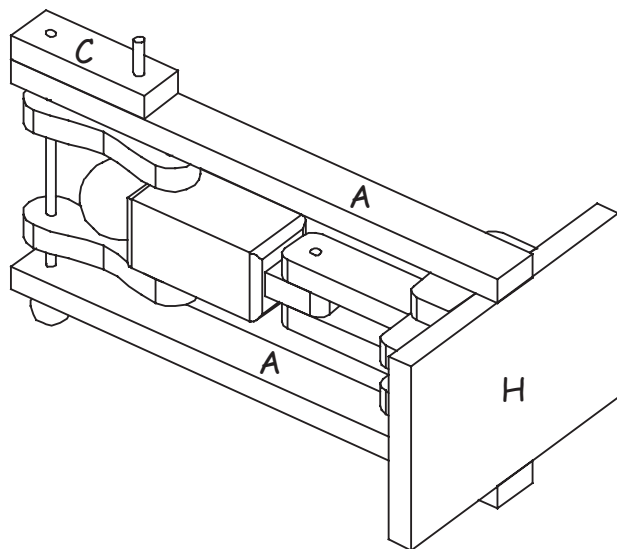
- Lijm 2 stukken rondhout van 25 mm in de armen (B).

Stap 3

- Teken de positie van de armen (33 mm van buiten gemeten) op het rondhout van 125 mm.
- Lijm een arm (B) op het rondhout van 125 mm.
- Schuif de romp (J) en de tweede arm (B) op het rondhout.
- Lijm ook de tweede arm aan het rondhout.

8. De rekstok:

- Steek het rondhout met de turner door de latten (A).
- Lijm de latten (A) en de latten (F) op de grondplaat (H).
- Laat de lijmverbindingen goed drogen!

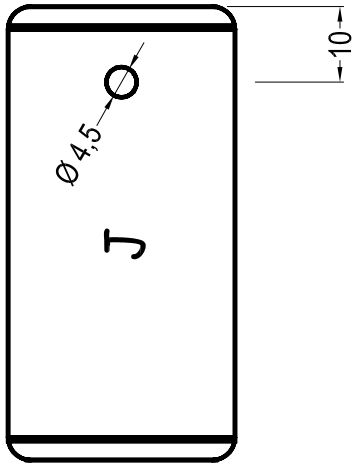
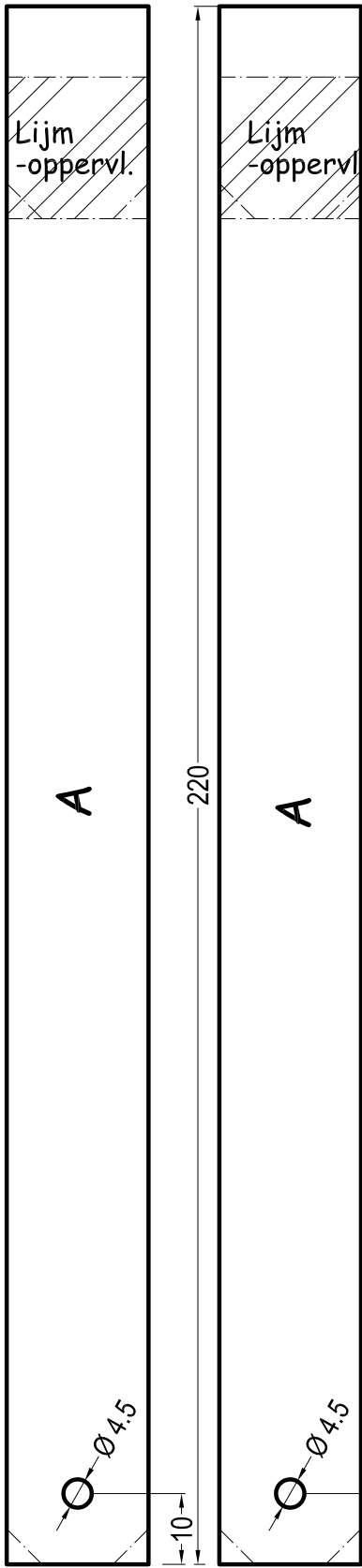
**9. De hendel:**

- Lijm het laatste stuk rondhout van 2,5 mm in de latten (C).
- Lijm de kleine houten kogel op de het lange stuk rondhout (125 mm).
- Leg het model daarvoor op zijn kant, zodat de latten (A) niet naar binnen geknikt kunnen worden.
- Klop de hendel en de kleine houten kogel voorzichtig met een hamer vast.

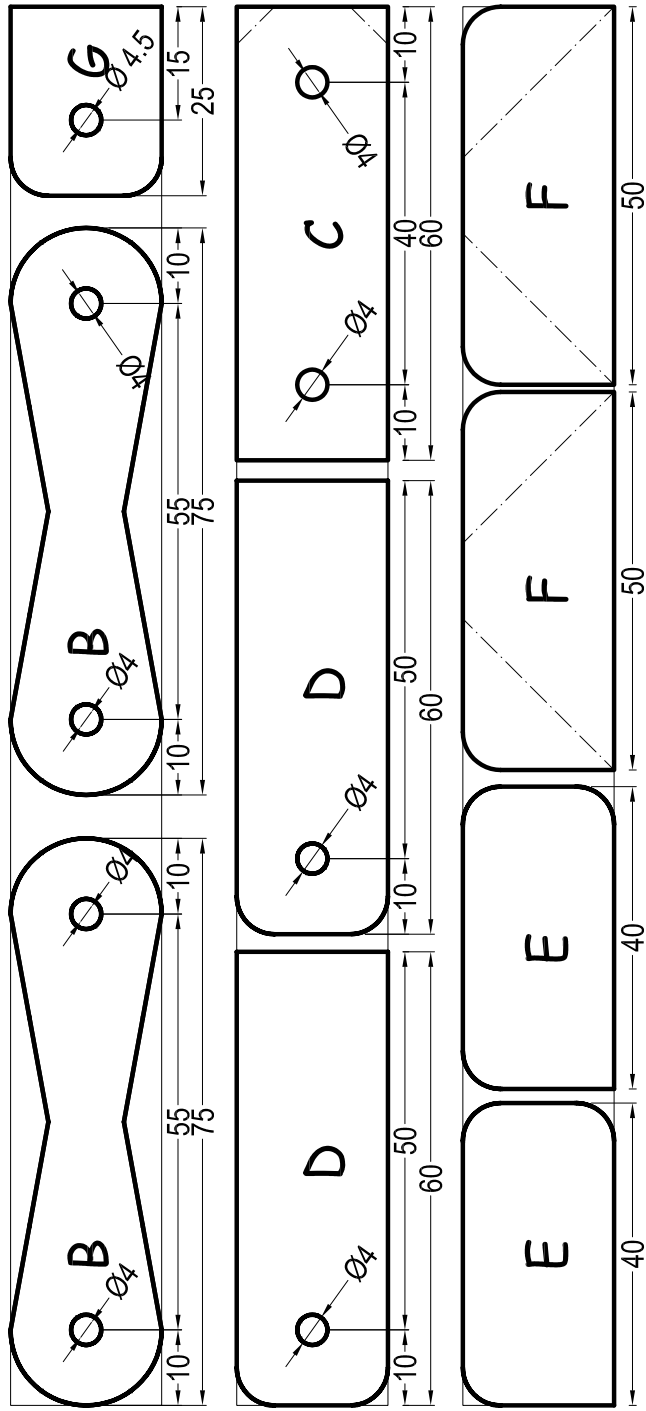
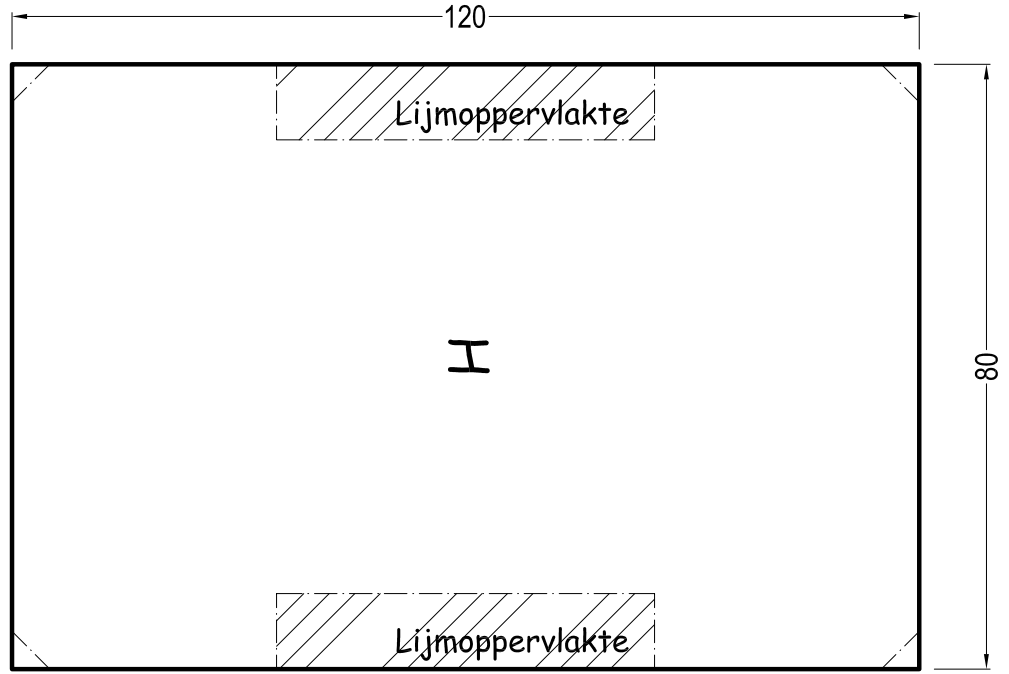
10. Beschilderen / vormgeven:

- Beschilder je rekturmer met vrolijke kleuren en patronen.

Veel plezier en succes gewenst!



Let op de verschillende doorsnede van de boorgaten!!



Variant 1 Sjablonen

Variant 2 Tekening 1 - M 1:1

Aduis.