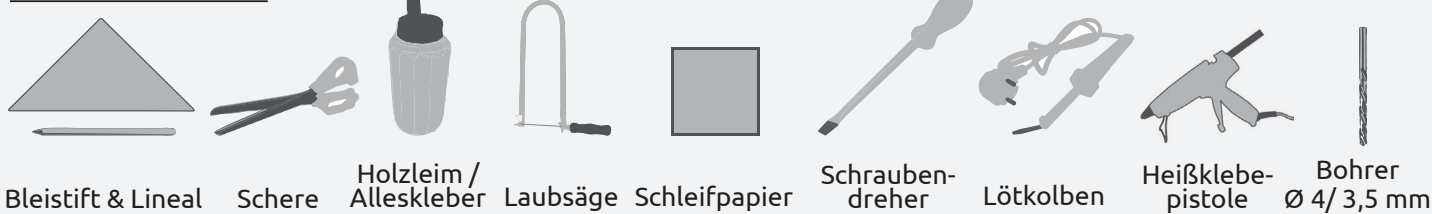


PET- Renner



WERKZEUGVORSCHLAG:



NAME:

KLASSE:

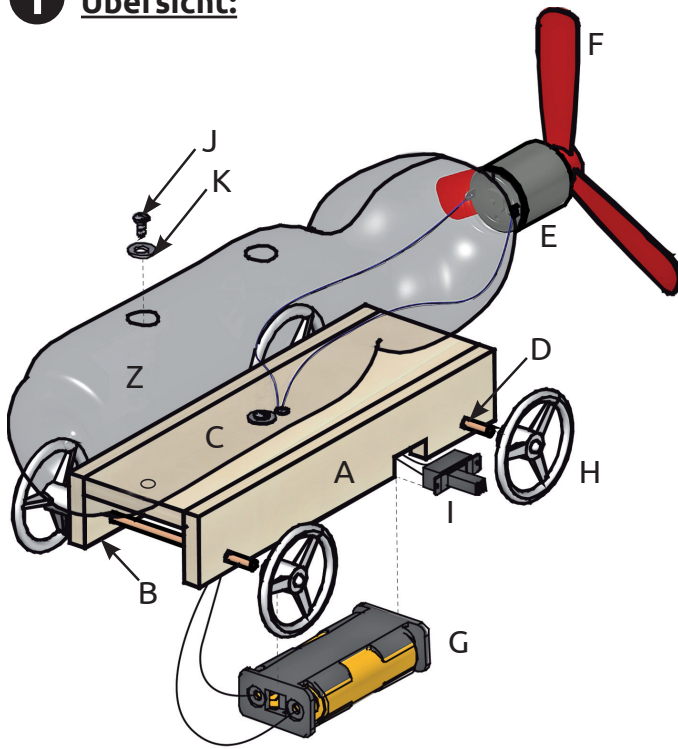
STÜCKLISTE:

ABMESSUNGEN:

TEILE:

| STÜCKLISTE: | OKv | ABMESSUNGEN: | TEILE: |
|-----------------------|--------------------------|---------------------------------|--------|
| 2 Sperrhölzer | <input type="checkbox"/> | 150 / 25 / 6 mm | A, B |
| 1 Sperrholz | <input type="checkbox"/> | 150 / 40 / 6 mm | C |
| 2 Schweißstäbe | <input type="checkbox"/> | 75 mm / Ø 3 mm | D |
| 1 Motor | <input type="checkbox"/> | 1,5 V | E |
| 1 Propeller | <input type="checkbox"/> | | F |
| 1 Batteriehalter | <input type="checkbox"/> | 2 Mignozellen | G |
| 1 Kabel blau isoliert | <input type="checkbox"/> | 400 mm | |
| 1 PET Flasche | <input type="checkbox"/> | nicht im Lieferumfang enthalten | Z |
| 4 PVC Lenkräder | <input type="checkbox"/> | | H |
| 1 Schiebeschalter | <input type="checkbox"/> | 2 Polig 6 Pin | I |
| 2 Schrauben | <input type="checkbox"/> | 2,9 x 6,5 mm | J |
| 2 Beilagscheiben | <input type="checkbox"/> | M3 | K |

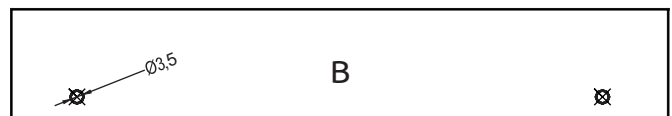
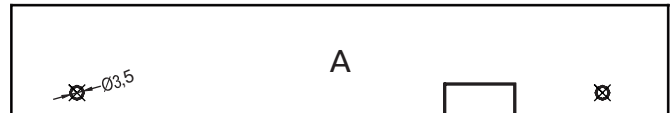
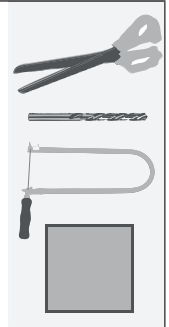
1 Übersicht:



Verschafe dir einen ersten Überblick.



2 Die Teile (A, B):



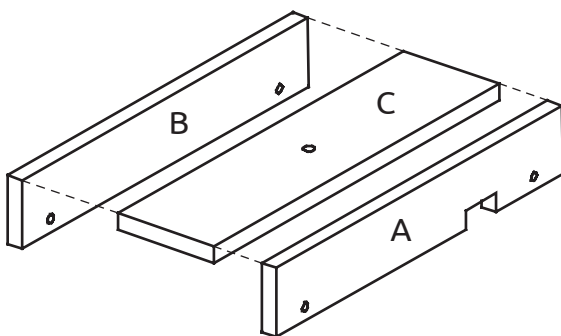
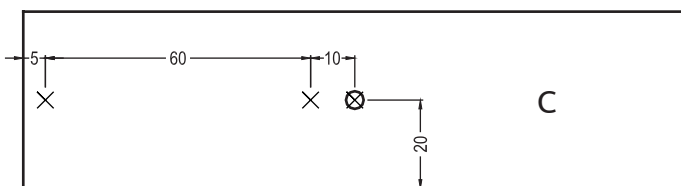
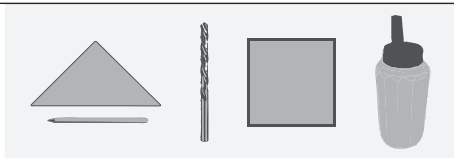
Schneide die Schablone für die Teile (A, B) mit der Schere aus und klebe sie mit transparentem Klebeband auf die Sperrholzteile.

Stich die Löcher mit einem **Vorstecher** vor, bohre die Löcher $\varnothing 3$ mm und säge die Aussparung mit der Laubsäge aus.

Arbeite die Kanten mit Schleifpapier nach.



3 Teil (C):



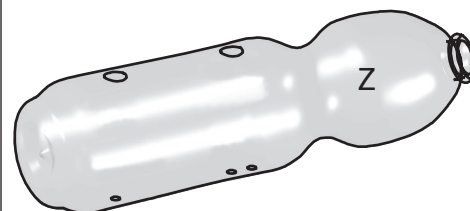
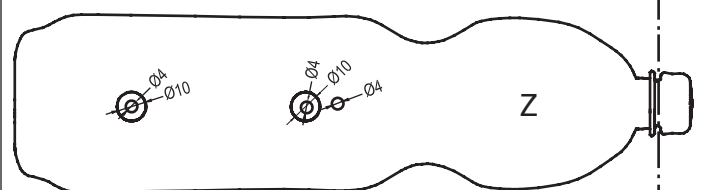
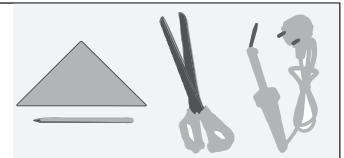
Übertrage die **Maße laut Angabe** auf das Sperrholz (C). Stich die Stechpunkte mit einem Vorstecher vor und bohre nur das Loch mit $\varnothing 4$ mm.

Arbeite die Kanten mit Schleifpapier nach.

Leime die Teile (A, B, C) nach Abbildung zusammen.



4 Die Flasche (Z):



Bereite die Flasche laut Abbildung vor.

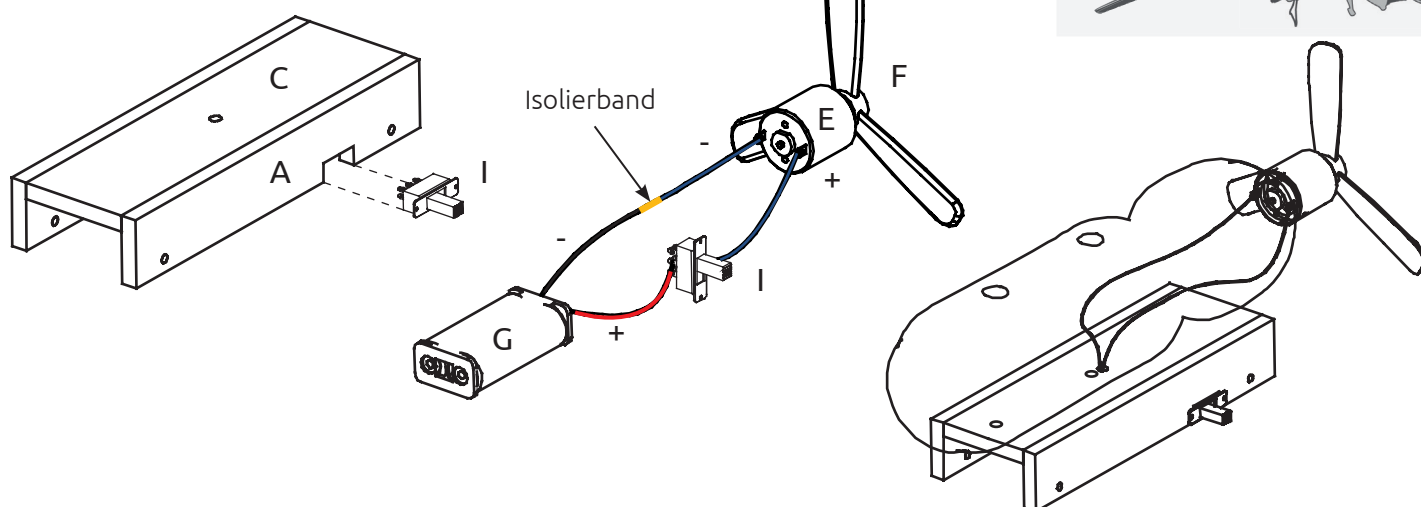
Die Löcher \varnothing ca. 10 mm nur oben, die Löcher \varnothing ca. 4 mm sind nur auf der Unterseite von Teil (Z).

Achte darauf, dass diese genau über dem Loch von Teil (C) liegen. Schneide den Hals der PET Flasche bis zum Rand ab. Tipp: Du kannst die Löcher auch mit einem Lötkolben in die PET Flasche „brennen“

- ACHTUNG - Verbrennungsgefahr!!!



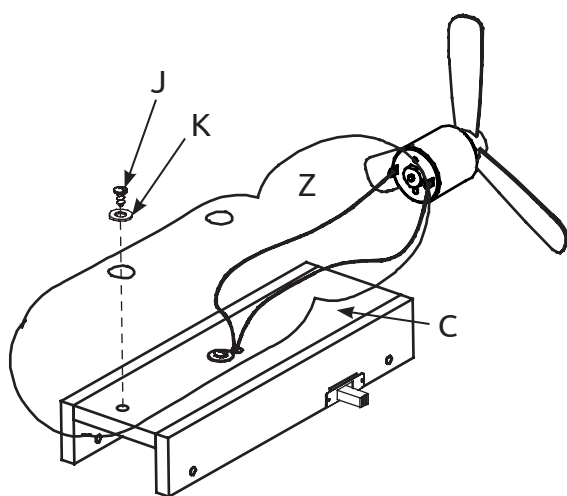
5 Elektrische Anschlussarbeit:



Klebe den Schalter (I) an der Aussparung fest und schließe das + Kabel des Batteriehalter (G) am Schalter (I) an. Schneide vom beiliegendem Draht ein Stück mit 200 mm Länge ab und verbinde den Schalter mit dem + Pol des Motors (E). Verbinde das - Minus Kabel des Batteriehalters (G) mit dem Rest des beigelegten Drahtes und wickle zum Schutz Isolierband darum. Schließe das - Kabel an den - Pol des Motors (E). **Achtung: Bevor du die Kabel anschließt müssen diese durch das Loch in Teil (C), sowie durch die PET Flasche gefädelt werden!** Klebe sowohl den Motor (E) auf die PET Flasche (Z) als auch den Batteriehalter (G) unten auf Teil (C). (Lege zuvor die Batterien ein). Dies funktioniert am Besten mit einer Heißklebepistole - (VORSICHT HITZE!) Stecke den Propeller (F) auf den Motor (E).

OK✓

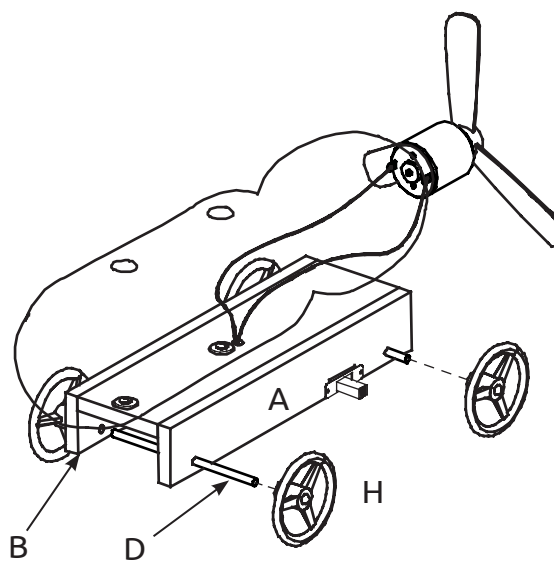
6 Flasche (Z) anschrauben:



Schraube die PET - Flasche mit jeweils zwei Beilagscheiben (K) und zwei Schrauben (J) auf Teil (C) fest. Stecke den Schraubendreher durch die zuvor entstandenen Löcher in der Flasche (Z).

OK✓

7 Die Fertigstellung:

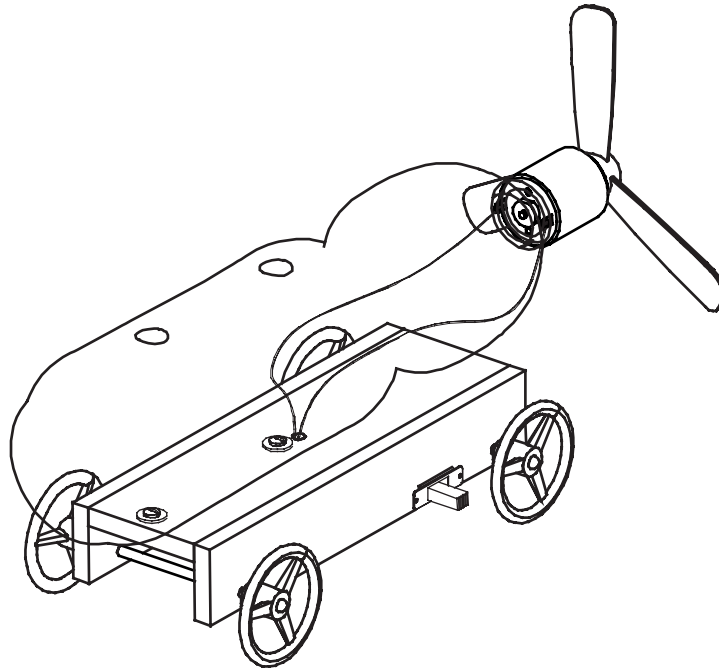


Stecke die Schweißstäbe (D) durch die Löcher der Teile (A, B).

Drücke die **4 PVC Räder** (H) auf die Schweißstäbe (D).

OK✓

8 Die Probefahrt:

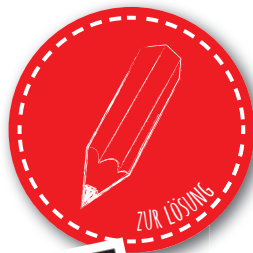


Dein PET Renner ist jetzt fertig und der **Probefahrt** steht nichts mehr im Weg!

VIEL SPASS UND GUTES GELINGEN!

OK✓

Die TEC+ Aufgabe:



- 1 Was passiert, wenn die **Kabel** am Motor vertauscht werden? Überlege dir die Folgen dieser Änderung am **Stromkreis**.

Dein PET Renner wird durch einen Motor und eine **Luftschraube bzw. Propeller**

- 2 **angetrieben**. Kennst du noch weitere Maschinen/Fahrzeuge usw. die mit dem Prinzip der Luftströmung arbeiten und einen Propeller verwenden?
Besprich deine Lösungsansätze mit deinen Mitschülern.

Eine der vielen Lösungen unter **www.aduis.com!**

