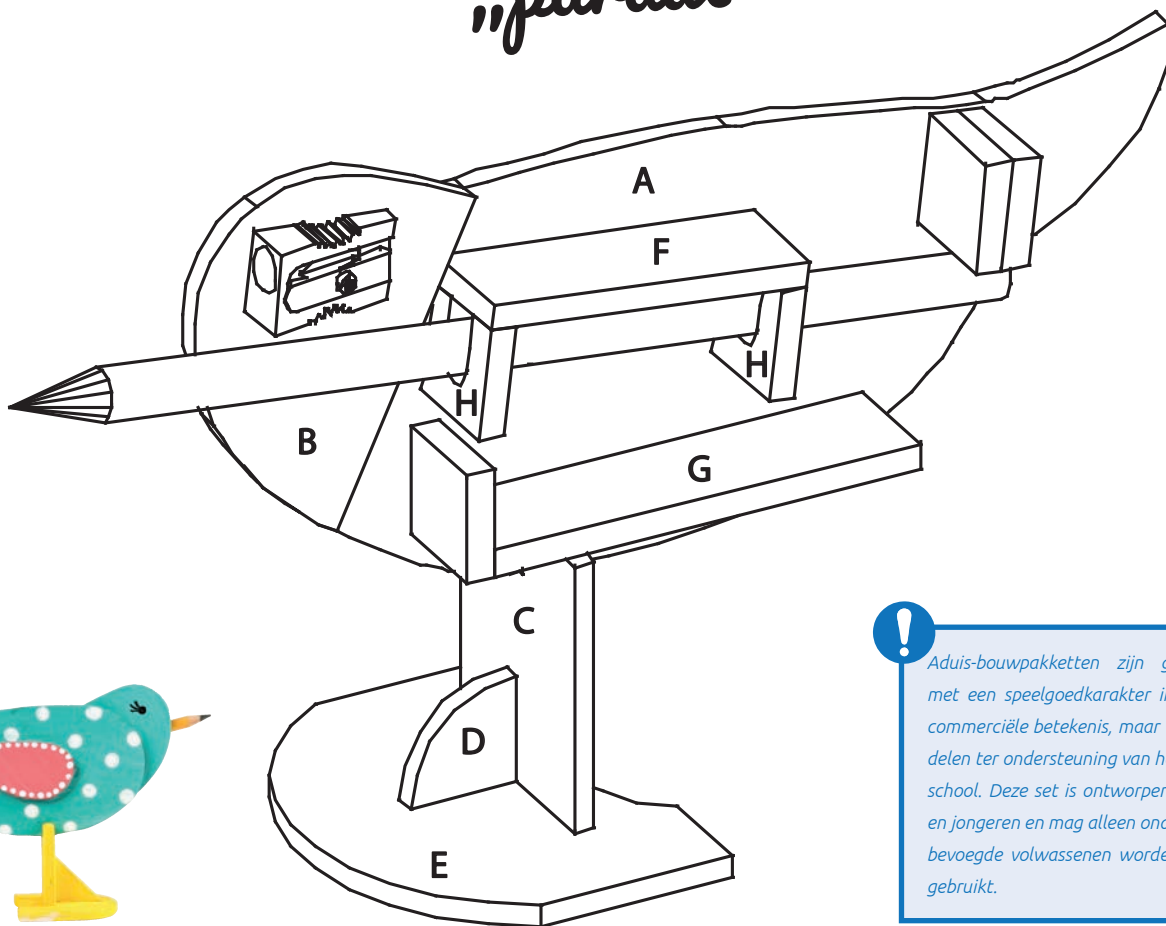




Postduif

„paraat“



Aduis-bouwpakketten zijn geen artikelen met een speelgoedkarakter in de algemene commerciële betekenis, maar les- en leermiddelen ter ondersteuning van het onderwijs op school. Deze set is ontworpen voor kinderen en jongeren en mag alleen onder toezicht van bevoegde volwassenen worden gebouwd en gebruikt.

GEREEDSCHAP:



liniaal & pen



Figuurzaag



Houtlijm /
Universeellijm



Schuurpapier

plakaatverf
& Lak

NAAM:

KLAS:

INHOUD:

2x Triplex

2x Houten latten

1x Aluminium puntenslijper

OKV



AFMETINGEN:

180 / 140 / 6 mm

120 / 20 / 5 mm

OMSCHRIJVING:

Kop en romp

gebruiksvoorwerpen

ONDERDELEN:

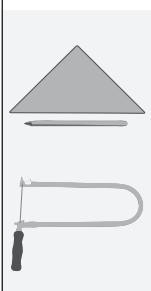
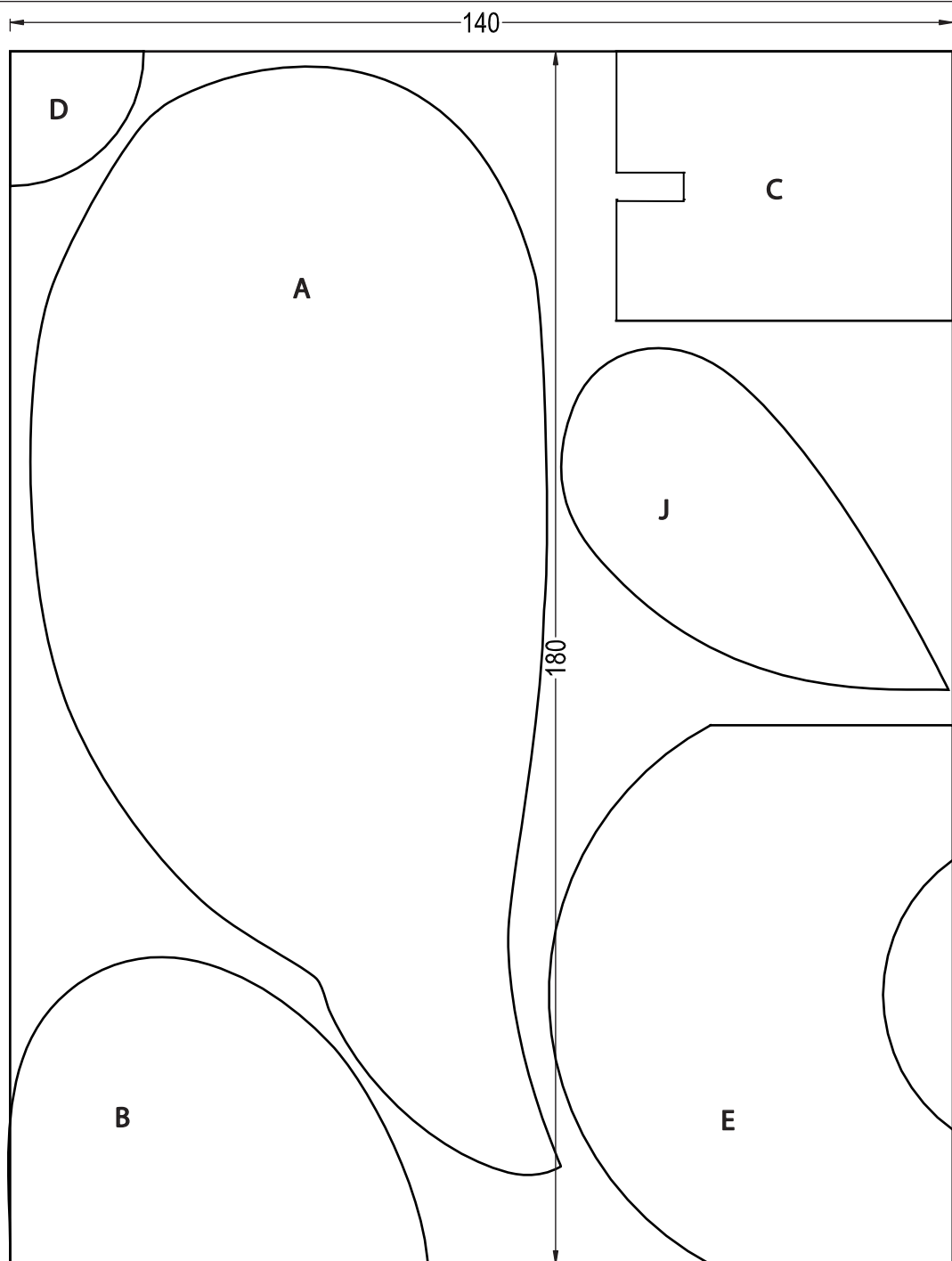
A, B, C, D, E, J

F, G, H

1**Sjabolenen**
overtekenen:

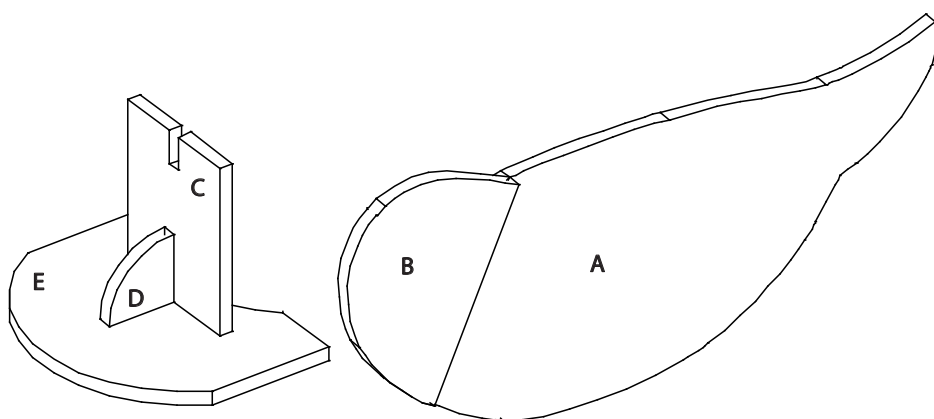
Breng de vormen over op het triplex. Teken de lijnen met een balpen. Je moet goed drukken zodat de vormen op het triplex worden gedrukt. Trek de lijnen nogmaals over op het triplex met een potlood. Zo worden de lijnen duidelijk zichtbaar.

Je kunt ook carbonpapier gebruiken om de lijnen over te trekken. Je kunt ook je eigen vormen maken. Zaag de vormen uit met een figuurzaag.

**2** **Lijmen:**

Lijm de triplex delen aan elkaar.

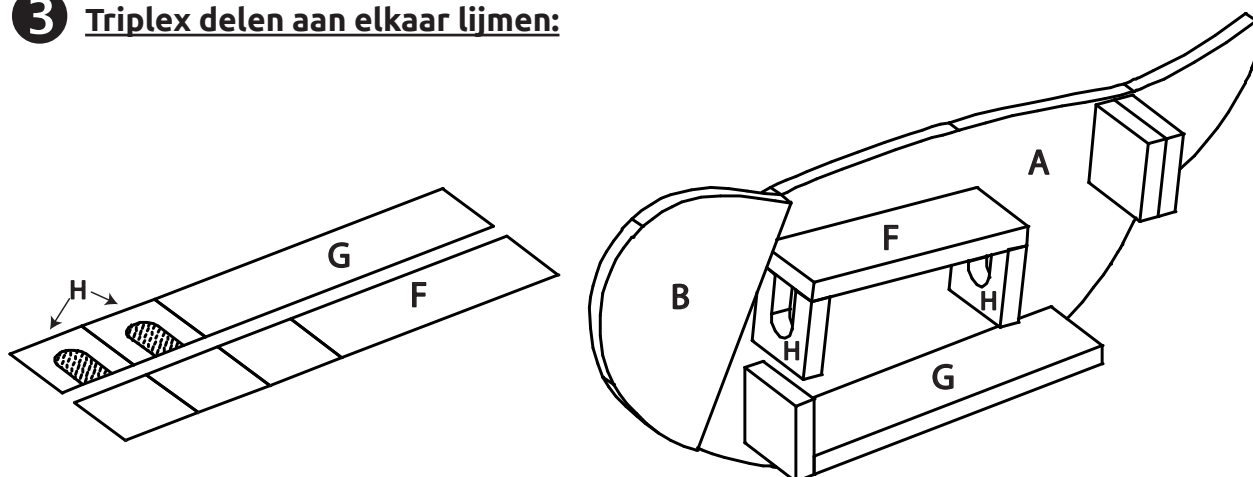
Onderste deel = standaard
Deel boven = romp



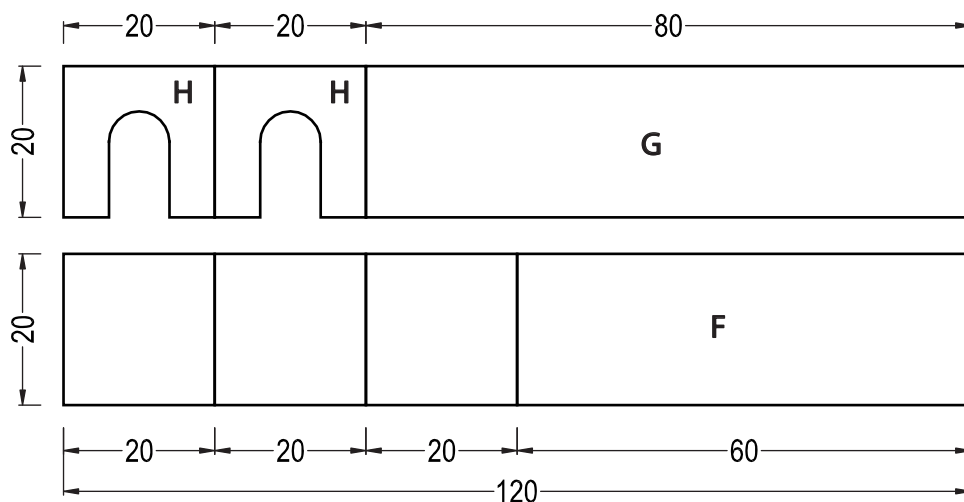
OK✓



3 Triplex delen aan elkaar lijmen:

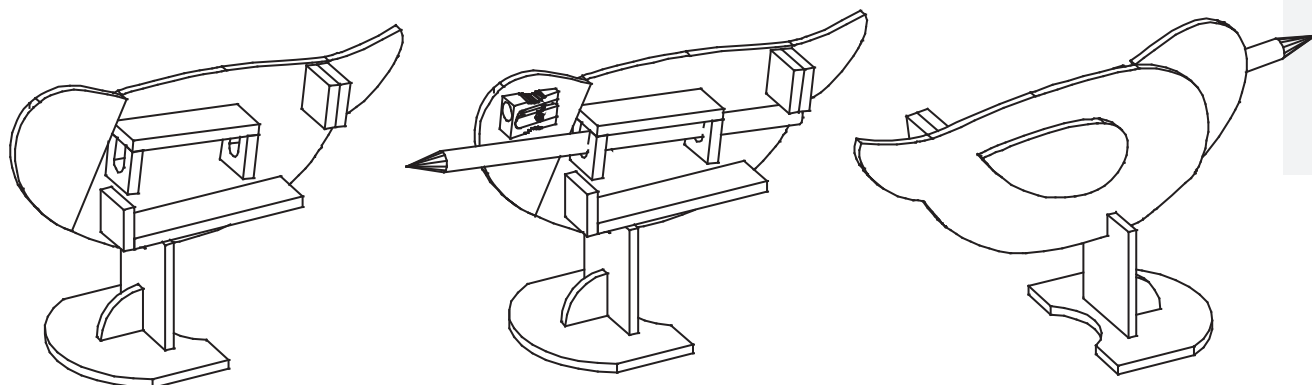


Zaag de twee „U“'s uit de houten strip met de figuurzaag (potloodsteun). Zaag vervolgens de houten strips 120 / 20 / 5 volgens de tekening. Lijm de delen op het triplex.



OK✓

4 Schuren - Schilderen - Monteren:



Schuur eerst alle onderdelen met schuurpapier. Versier de postduif daarna met kleuren en versieringen (contouren)! Nadat het schilderen is opgedroogd, lijm je het lichaam samen met de poten. Lijm tot slot de puntenslijper op de kop.

Veel plezier en succes!

OK✓