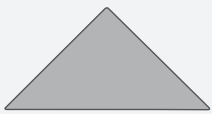




Stehsammler

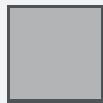
WERKZEUGVORSCHLAG:



Bleistift / Lineal



Holzleim / Alleskleber



Schleifpapier



Laubsäge



Schraubendreher



Bohrer
Ø 3 mm, Ø 5 mm

NAME:

KLASSE:

STÜCKLISTE:

ABMESSUNGEN:

TEILE:

2 Sperrhölzer

OK✓

320 x 240 x 6 mm

A, B

1 Sperrholz

310 x 80 x 10 mm

C

1 Sperrholz

240 x 80 x 10 mm

D

1 Sperrholz

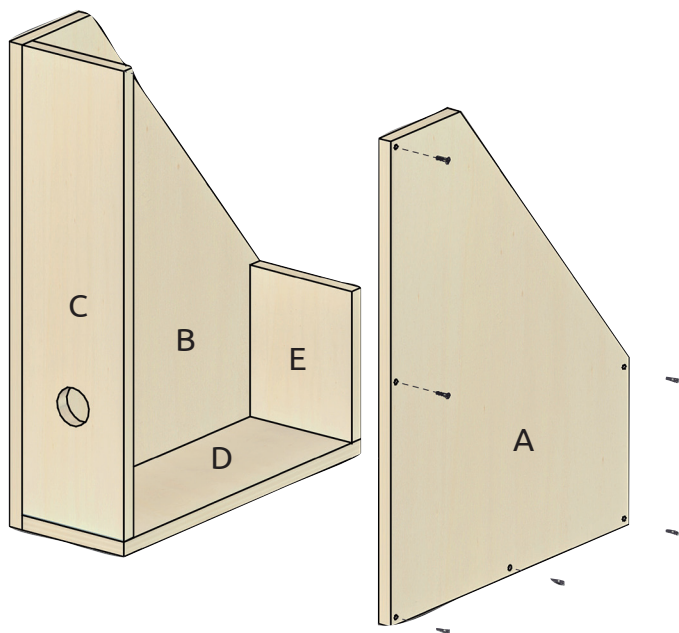
100 x 80 x 10 mm

E

6 Holzschrauben

3.0 x 17 mm

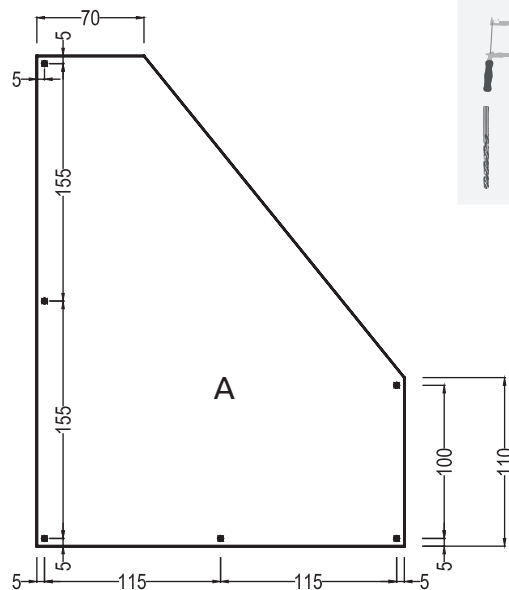
1 Übersicht:



Verschaffe dir einen ersten Überblick.



2 Teil (A):



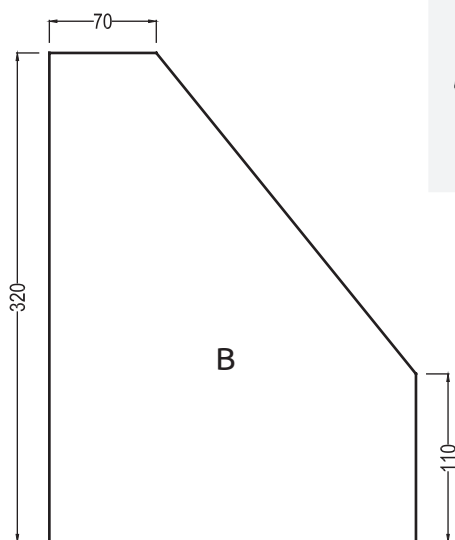
Übertrage die Maße auf Teil (A). Säge Teil (A) mit der Laubsäge aus.

Bohre die **Löcher Ø 3 mm** in Teil (A).

Arbeite die Kanten mit Schleifpapier nach.



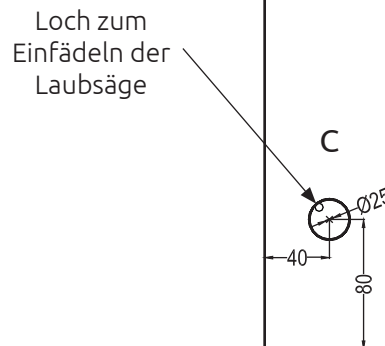
3 Teil (B):



Übertrage die Maße auf den Teil (B). Säge Teil (B) mit der Laubsäge aus. Arbeite die Kanten mit Schleifpapier nach.



4 Teil (C):

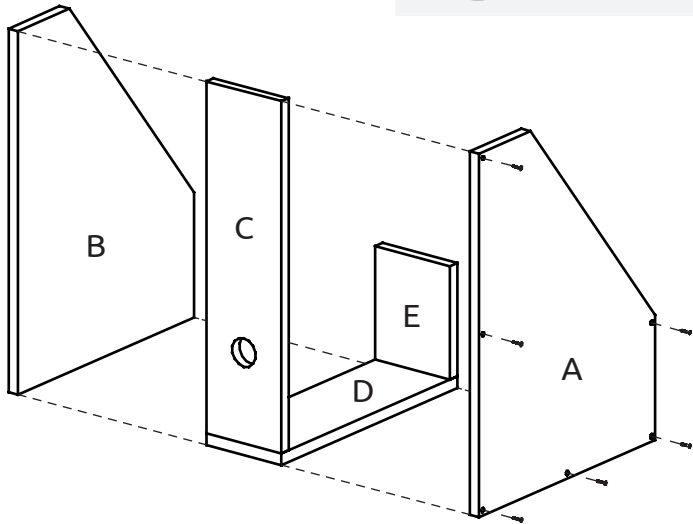
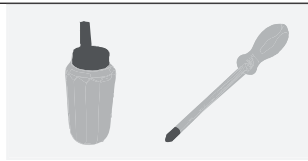


Zeichne die Maße auf laut Abbildung auf Teil (C). Bohre ein Loch Ø 5 mm in das Sperrholz zum **Einfädeln der Laubsäge**.

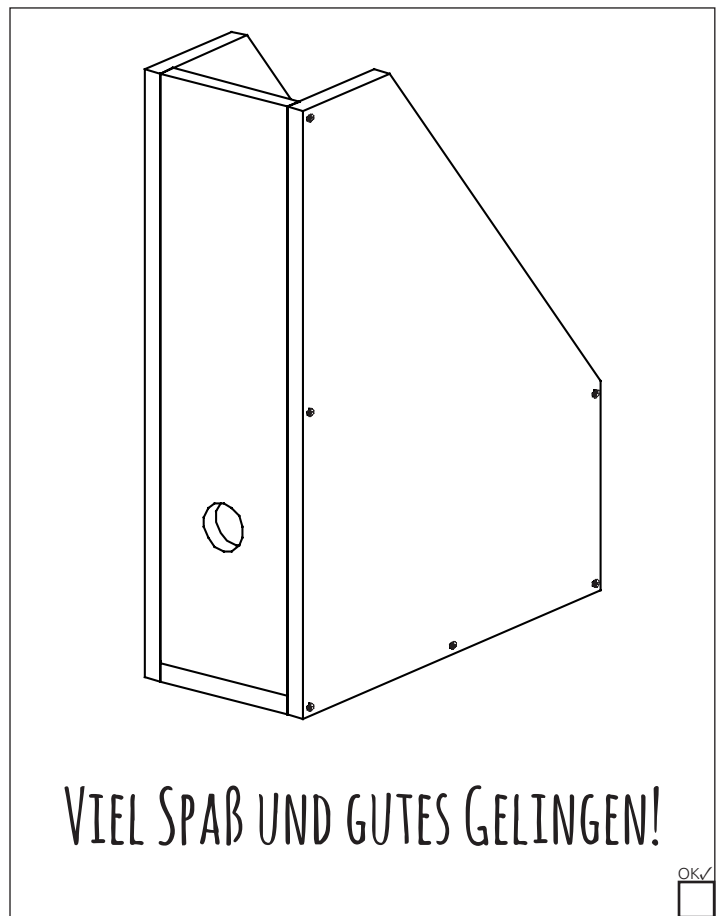
Säge den Ausschnitt aus und arbeite alle Teile mit Schleifpapier nach.



5 Zusammenbau:



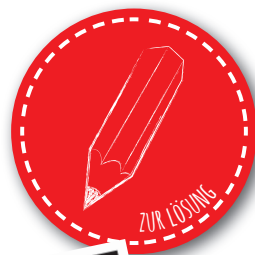
Leime die Teile (B, C, D und E) zusammen. Schraube Teil (A) auf, damit er später noch **abnehmbar** ist.



VIEL SPASS UND GUTES GELINGEN!



Die TEC+ Aufgabe:



Holzoberflächen können auf verschiedene Arten gestaltet und verziert werden. Überlege dir verschiedene Möglichkeiten der Gestaltung und notiere diese. Besprich dich mit deinen **Klassenkameraden** beziehungsweise deinen Lehrpersonen, um andere Vorschläge und Ideen zu bekommen. Schraube Teil (A) ab und gestalte die Oberfläche nach deinen Vorstellungen!

Eine der vielen Lösungen unter www.aduis.com!