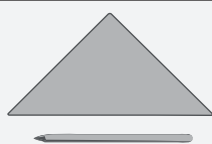


Kompas met zonnewijzer



GEREEDSCHAPSVOORSTEL:



potlood en liniaal



houtlijm



schuurpapier



priem



figuurzaag



schroevendraaier



hamer



boor
Ø 2 mm

NAAM:

GROEP/KLAS:

INHOUD:

AFMETINGEN:

ONDERDELEN:

2 triplex platen

OK✓

70 x 70 x 4 mm

A

2 triplex platen

70 x 70 x 6 mm

B, C

1 katoenen koord

150 mm

E

1 kompas

Ø 40 mm

D

4 houtschroeven

3.0 x 17 mm

1 scharnier

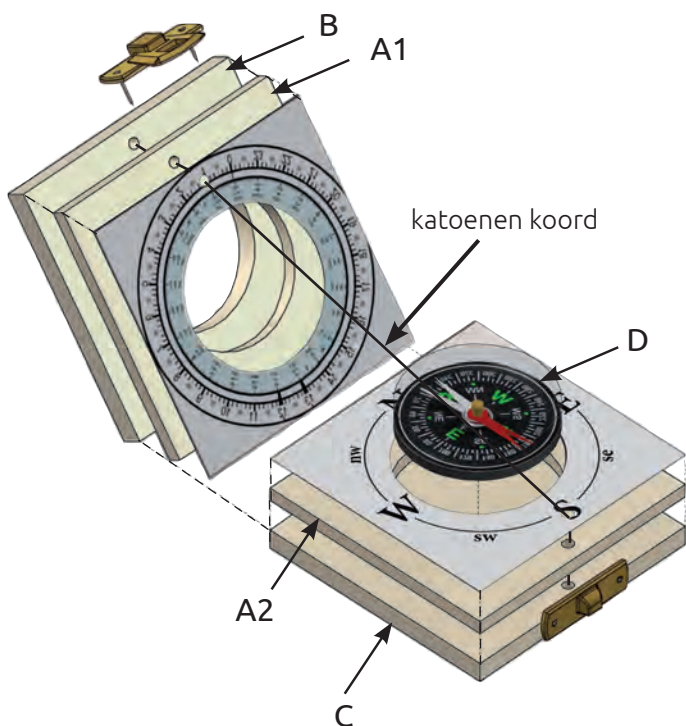
30 x 20 mm / messing

1 koffersluiting

2-delig / messing

4 messing spijkers

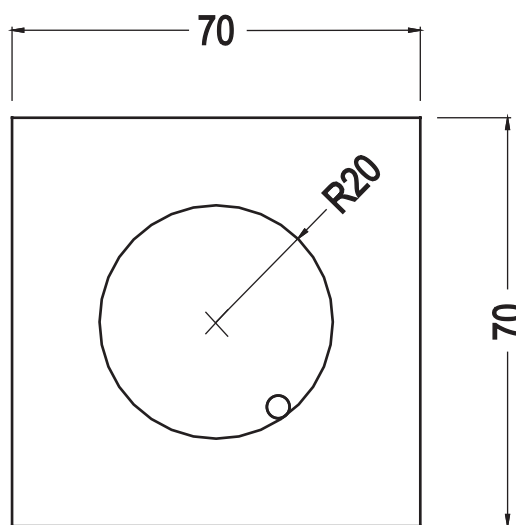
1 Overzicht:



Verschaf jezelf een eerste overzicht.



2 De delen (A, B):



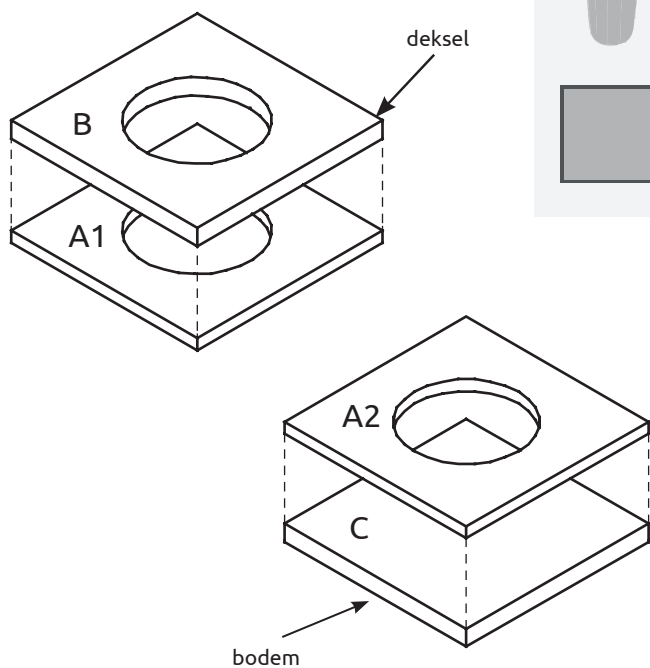
Breng de afmetingen van de cirkeluitsparing over op de delen (A) 2 x en deel (B).

Boor een gat in de **cirkeluitsparing** voor het inrijgen van de figuurzaag en zaag de uitsparing uit.

Werk alle randen met schuurpapier na.



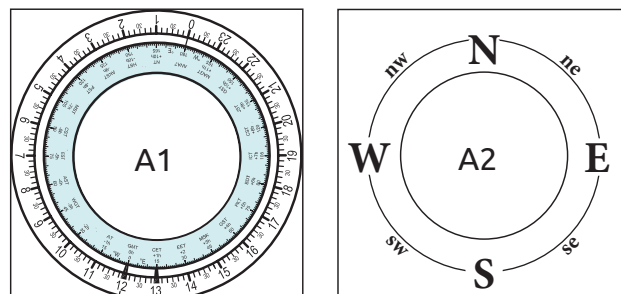
3 In elkaar zetten:



Lijm de delen (A, B en C) zoals afgebeeld op elkaar. Schuur vervolgens secuur alle randen en vlakken.



4 Opplakken van de sjablonen:



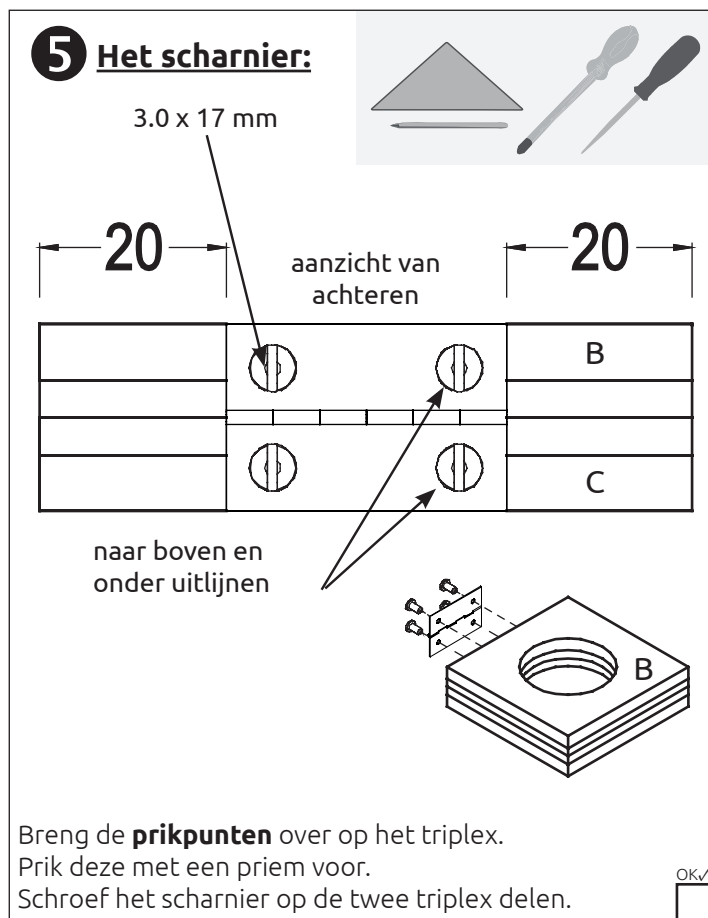
Knip de sjablonen (ingesloten) met een schaar uit.

Lijm ze met alleslijm op de beide delen (A).

Let op: Bekijk de uitleg op de laatste pagina voordat je de sjablonen opplakt.



5 Het scharnier:



3.0 x 17 mm

20

aanzicht van achteren

20

B

C

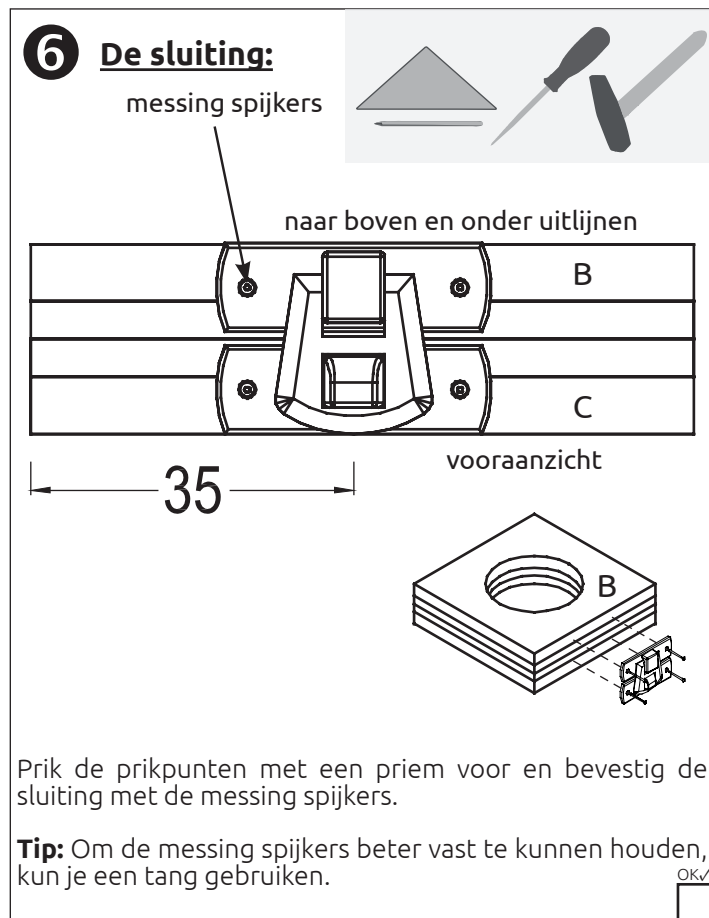
naar boven en onder uitlijnen

B

Breng de **prikpunten** over op het triplex.
Prik deze met een priem voor.
Schroef het scharnier op de twee triplex delen.

OK ✓

6 De sluiting:



messing spijkers

naar boven en onder uitlijnen

B

C

vooraanzicht

35

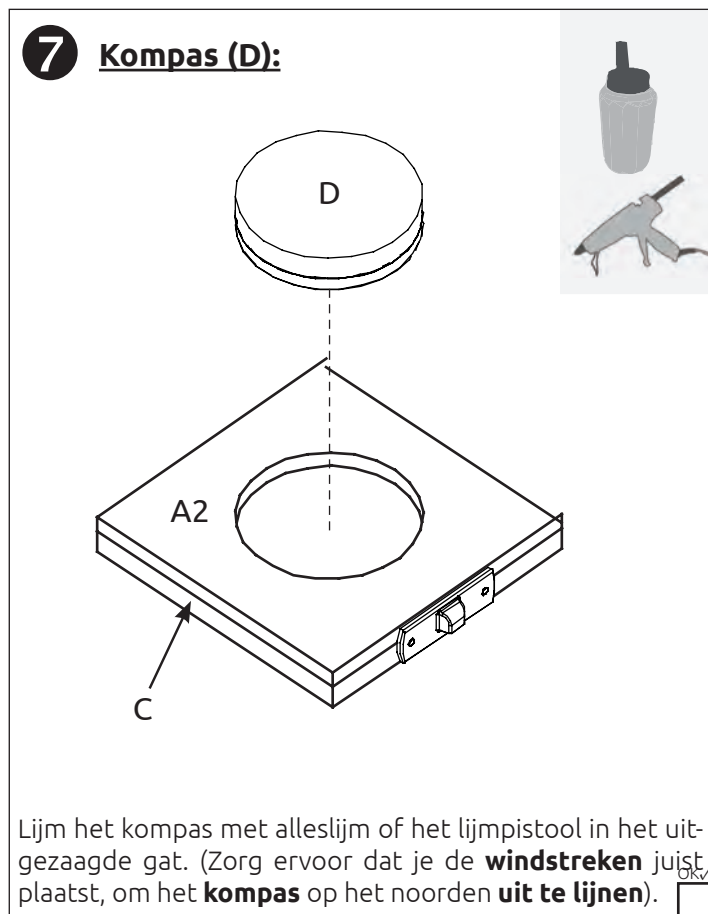
B

Prik de prikpunten met een priem voor en bevestig de sluiting met de messing spijkers.

Tip: Om de messing spijkers beter vast te kunnen houden, kun je een tang gebruiken.

OK ✓

7 Kompas (D):



D

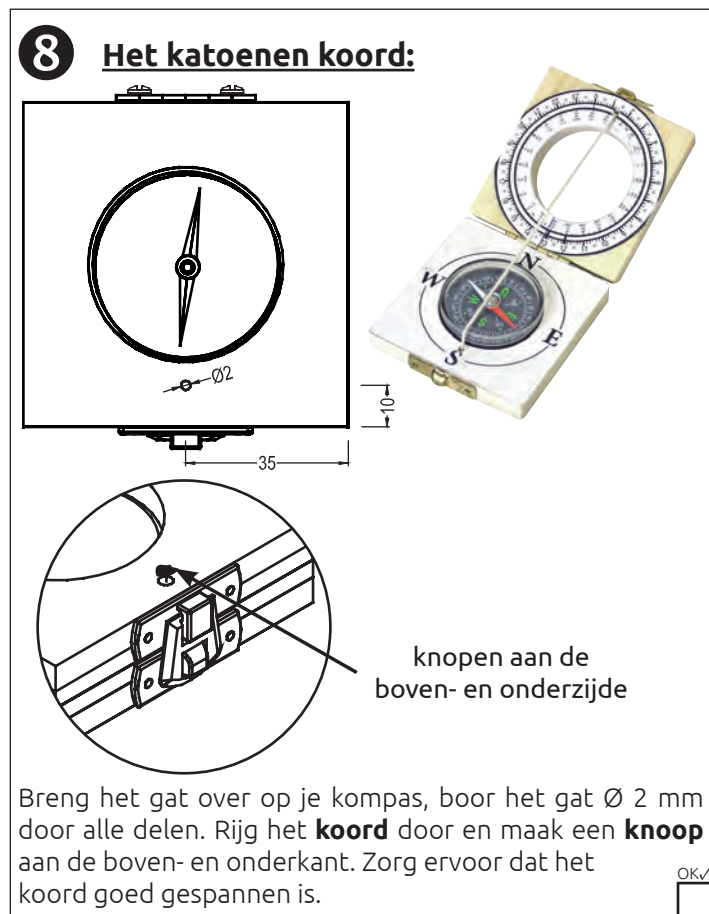
A2

C

Lijm het kompas met alleslijm of het lijpistool in het uitgezaagde gat. (Zorg ervoor dat je de **windstreken** juist plaatst, om het **kompas** op het noorden **uit te lijnen**).

OK ✓

8 Het katoenen koord:



Ø2

10

35

knopen aan de boven- en onderzijde

Breng het gat over op je kompas, boor het gat Ø 2 mm door alle delen. Rijg het **koord** door en maak een **knoop** aan de boven- en onderkant. Zorg ervoor dat het koord goed gespannen is.

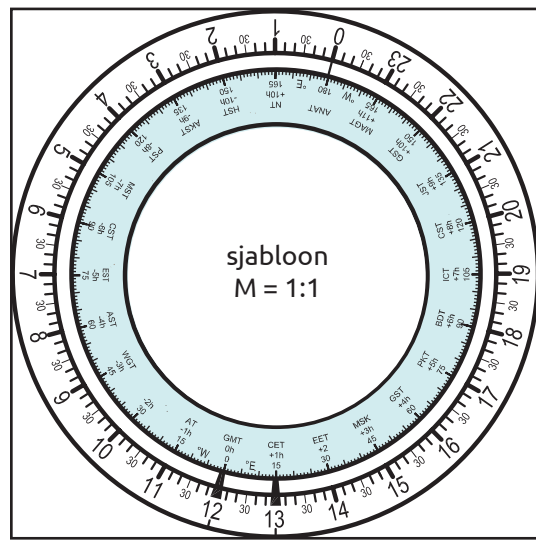
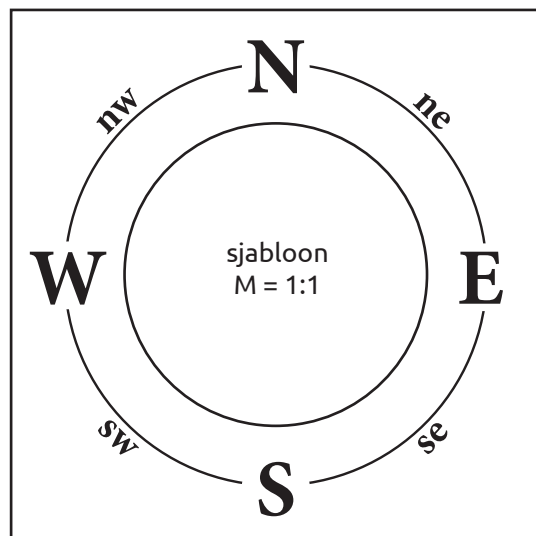
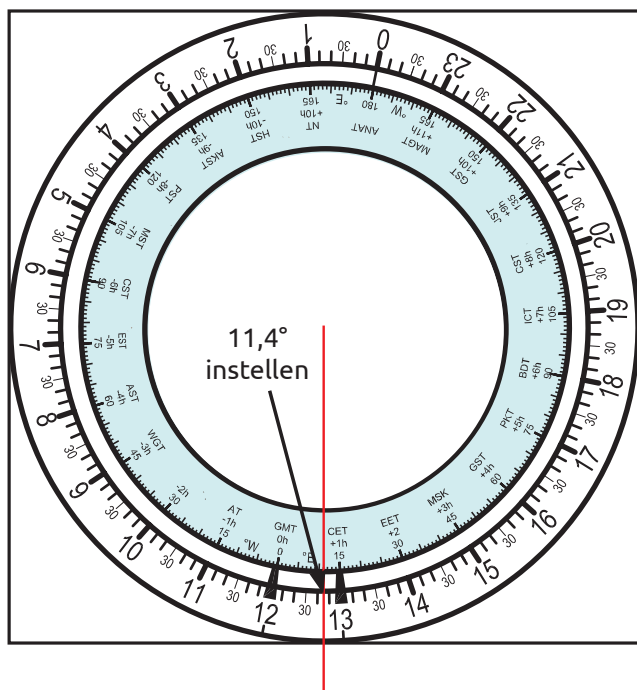
OK ✓

9 Uitleg zonnwijzer / sjablonen:

Voorbeeld: Je woont in München: de **geografische coördinaten** van München zijn:

11,4° E = Oost = oostelijke lengtegraad.

Teken een **lijn** in het midden van de cirkeluitsparing (rode lijn). Draai de binnenste cirkel zo ver dat 11.4° op de lijn valt. Ontdek de **lengtegraad** van je woonplaats en stel de zonnwijzer hierop in.



De TEC+ opdracht:



Probeer de begrippen **lengte- en breedtegraad** uit te leggen. Bespreek het met je klasgenoten en deel je ideeën of oplossingen. In welke plaats in Engeland is de **nulmeridiaan**?

Eén van de vele oplossingen vindt je op www.aduis.com!