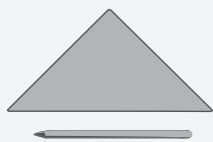


Bulldozer

GEREEDSCHAP:



potlood en liniaal



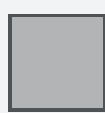
schaar



plakband



figuurzaag



schuurpapier



toffelzaag

houtlijm /
alleslijm

schroevendraaier

boortjes
Ø 2/3/4 mm

NAAM:

KLAS/GROEP:

INHOUD:

AFMETINGEN:

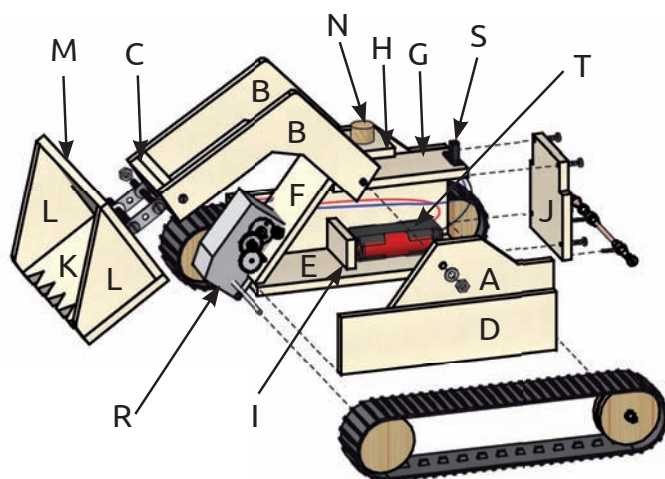
ONDERDELEN:

INHOUD:	OK✓	AFMETINGEN:	ONDERDELEN:
2 stukken triplex	<input type="checkbox"/>	145 x 80 x 6 mm	A
2 stukken triplex	<input type="checkbox"/>	160 x 80 x 6 mm	B, C
2 stukken triplex	<input type="checkbox"/>	145 x 40 x 6 mm	D
1 stuk triplex	<input type="checkbox"/>	145 x 65 x 6 mm	E
1 stuk triplex	<input type="checkbox"/>	100 x 50 x 6 mm	F
1 stuk triplex	<input type="checkbox"/>	155 x 40 x 6 mm	G, H, I
1 stuk triplex	<input type="checkbox"/>	265 x 65 x 6 mm	J, K, L
1 stuk triplex	<input type="checkbox"/>	130 x 65 x 6 mm	M
1 draadeinde M4	<input type="checkbox"/>	75 mm lengte	O
1 lasdraad Ø 3 mm	<input type="checkbox"/>	140 mm lengte	P
1 draad	<input type="checkbox"/>	blauw	
1 vurenhouten schijf	<input type="checkbox"/>	Ø 15 mm	N
1 transmissiemotor	<input type="checkbox"/>		R
2 rupsbanden	<input type="checkbox"/>		U
1 batterijhouder	<input type="checkbox"/>		T
4 houten wielen	<input type="checkbox"/>		V
2 strook met gaten	<input type="checkbox"/>	U-vorm	
2 strook met gaten	<input type="checkbox"/>	recht	
2 draadschroeven M4	<input type="checkbox"/>	50 mm lengte	
4 moeren M4	<input type="checkbox"/>		
2 tussenringen M4	<input type="checkbox"/>		
6 schroeven	<input type="checkbox"/>	2,9 x 6,5 mm	
6 schroeven	<input type="checkbox"/>	2,9 x 9,5 mm	
2 schroefogen	<input type="checkbox"/>		Q
8 verloopstukken	<input type="checkbox"/>	4/3 mm	
1 schuifschakelaar	<input type="checkbox"/>	6 pinnen	S





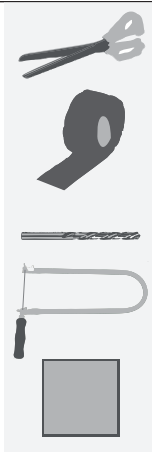
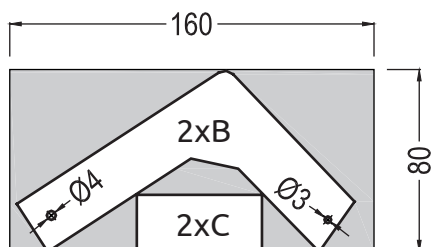
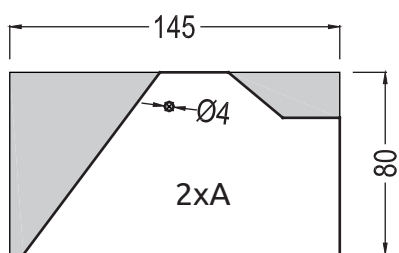
1 Overzicht:



Verschaf jezelf een eerste overzicht.

OK✓

2 De delen (A, B, C):



De delen (A, B, C):

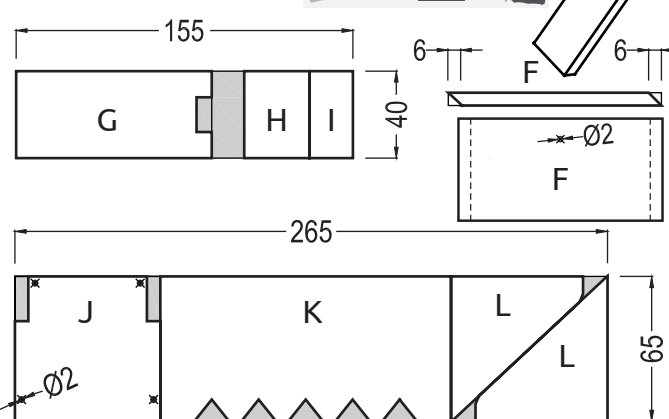
Knip de sjablonen grof met een schaar uit en plak ze met plakband op het triplex. Boor de **gaten Ø 3 en Ø 4 mm**.

Zaag de delen (A, B, C) 2x met een **figuurzaag** uit.

Werk de delen met **schuurpapier** na.

OK✓

3 Delen (D, E, F, G, H, I, J, K, L, M):



Knip de sjablonen voor de delen (G, H, I) en (J, K, L) grof met een schaar uit en plak ze met plakband op het triplex.

Boor de **gaten Ø 2 mm** in deel (J) c.q. deel (F).

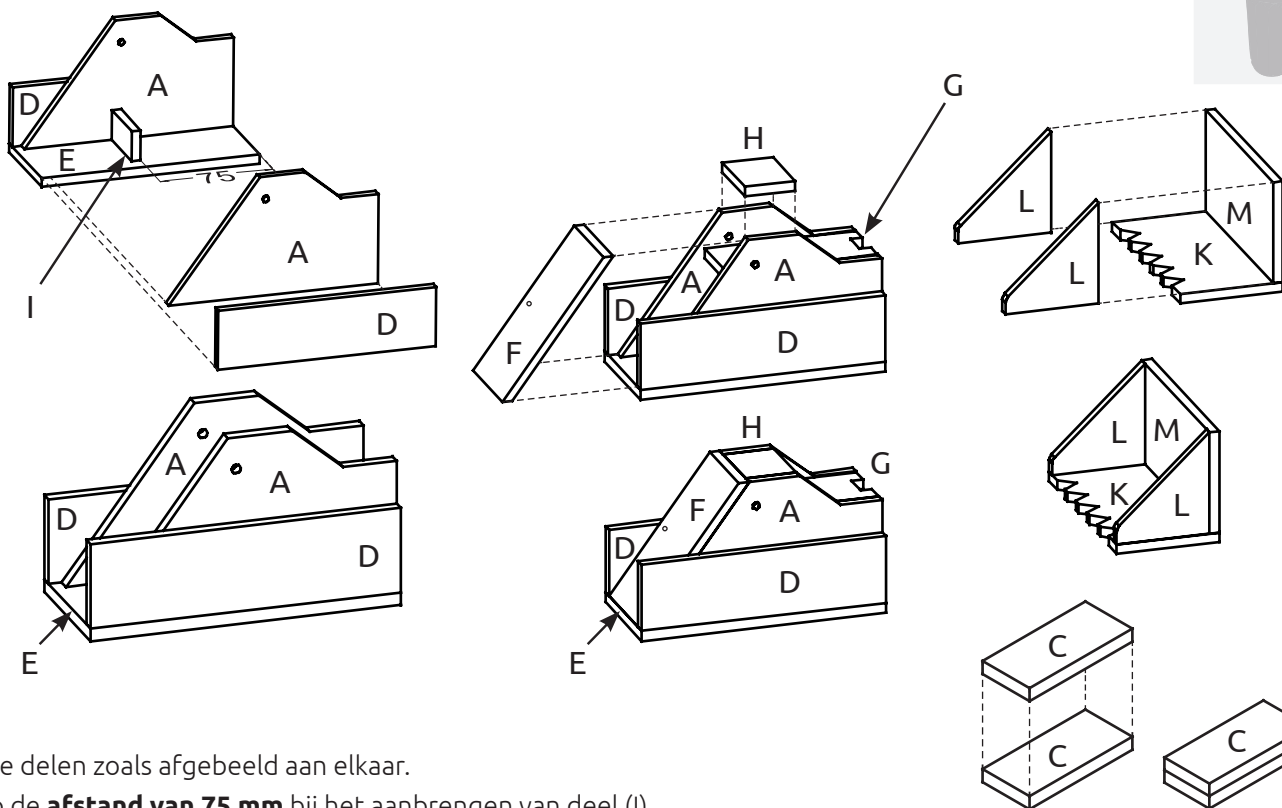
Zaag de delen (G, H, I, J, K, L) met de **figuurzaag** uit.

Zaag **deel (F) met de toffelzaag** zoals afgebeeld schuin af.

Werk alle delen met **schuurpapier** na, ook alle triplexdelen, die nog niet eerder bewerkt werden (D, E, M).

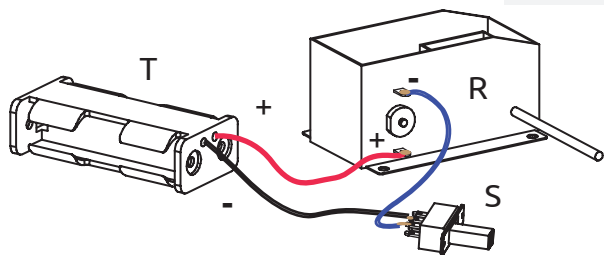
OK✓

4 In elkaar zetten:



Lijm de delen zoals afgebeeld aan elkaar.
Let op de **afstand van 75 mm** bij het aanbrengen van deel (I).

5 Elektrische aansluitwerkzaamheden:



Rijg de twee kabels, die zijn aangesloten op de transmissiemotor, eerst door het gat in deel (F).

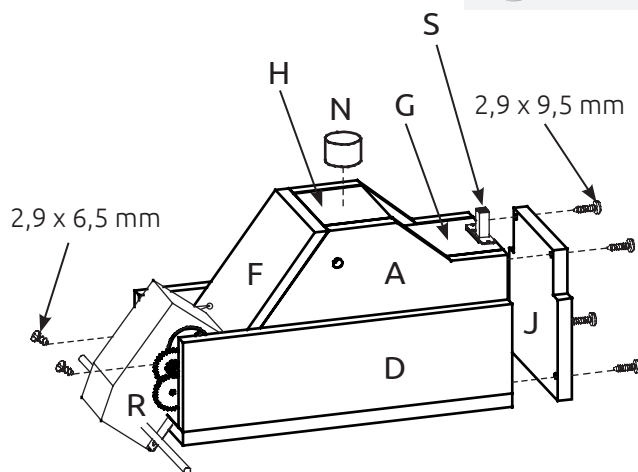
Sluit de **zwarte minkabel** van de batterijhouder (T) aan de schakelaar (S). Sluit de **rode pluskabel** aan op de + pool van de motor (R). Verbind de schakelaar (S) en de motor (R) met de **blauwe kabel**.

Laat **proefdraaien**.

Zodat de verbindingen goed en veilig vastzitten, raden wij jullie aan, om de aansluitpunten te solderen.

Let op! Verbrandingsgevaar!

6 Vastzetten van de elektronica:



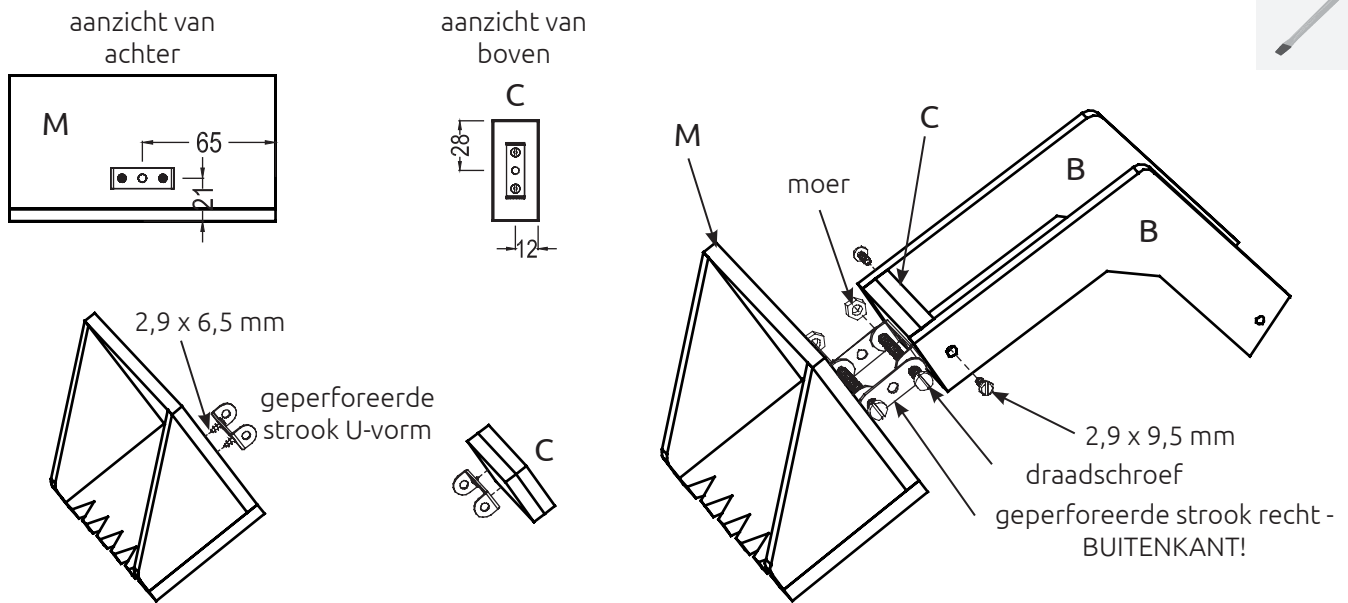
Schroef de transmissiemotor (R) **net onder het gat in het midden** van deel (F).

Plaats de batterijhouder en lijm de schakelaar in de uitsparing van deel (G).

Schroef deel (J) op de delen (A) c.q. (D).

Lijm de houten schijf (N) in het midden van deel (H).

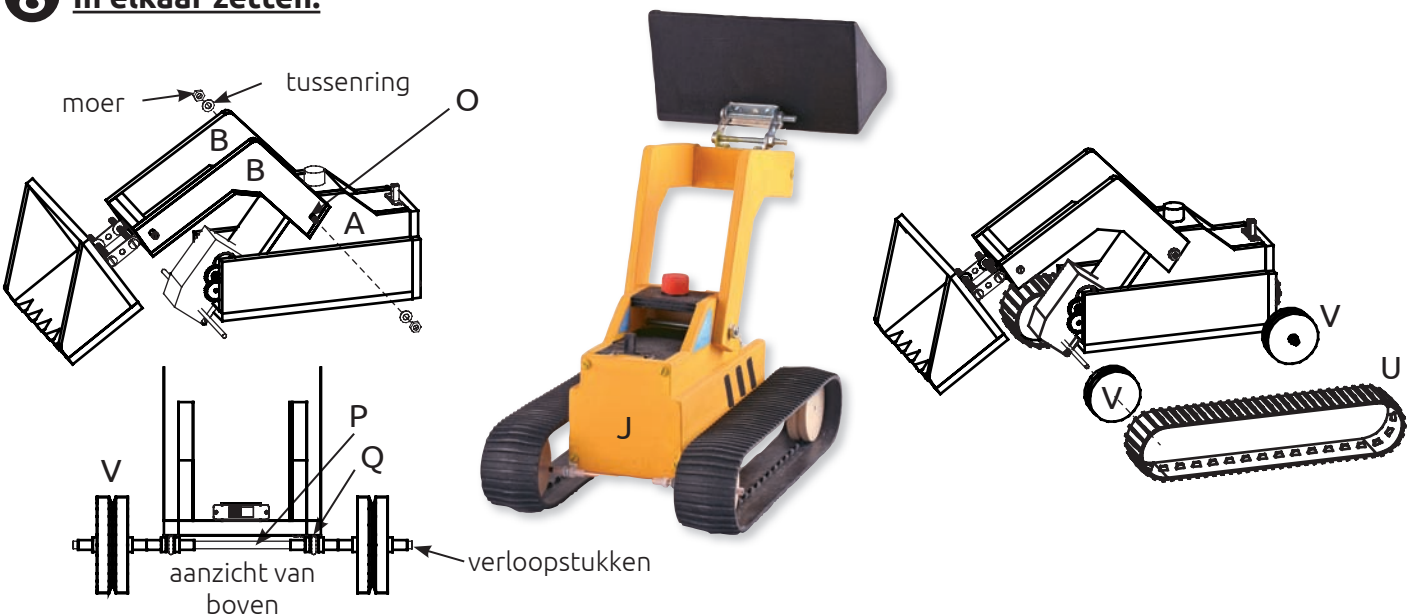
7 De schep:



Schroef de twee **geperforeerde stroken** (U-vorm) op de delen (M) c.q. (C).
 Verbind de schep met deel (C). Gebruik de draadschroeven, de geperforeerde stroken (recht) en 2 moeren.
 Schroef deel (C) tussen de beide delen (B).
Tip: Draai de moeren zo vast aan, dat de schep goed draait maar toch steeds in de gewenste positie blijft.



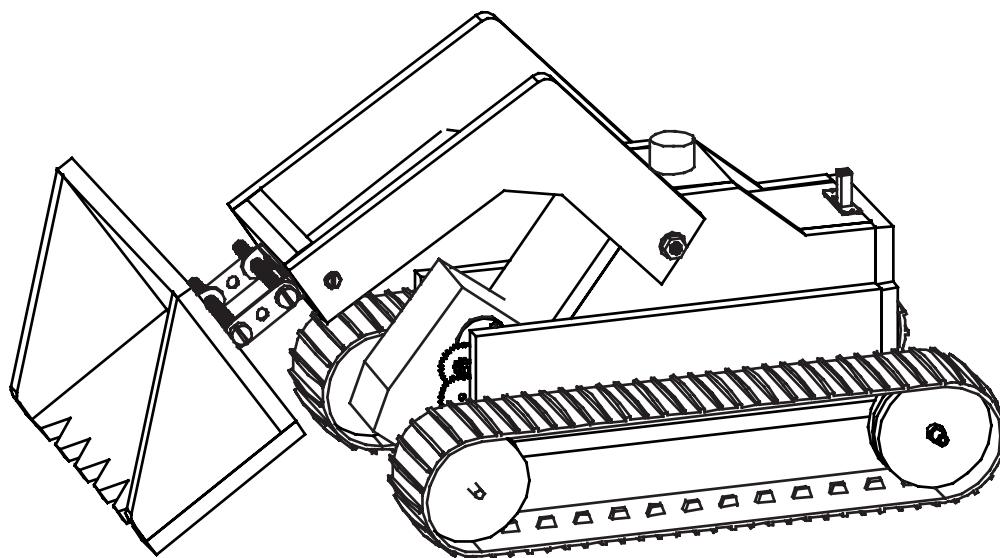
8 In elkaar zetten:



Steek het **draadeinde** (O) door de delen (A) en breng de schep aan. Verbind de delen (A, B) met behulp van de tussenringen en moeren.
 Schroef de **schroefogon** (Q) onder de twee schroeven van deel (J). Breng de lasstaaf (P), verloopstukken en wielen aan.
 Plaats de wielen (V) op de as van de motor.
 Breng de **rupsbanden** (U) op de wielen (V) aan.



9 Afwerking en proefrit:

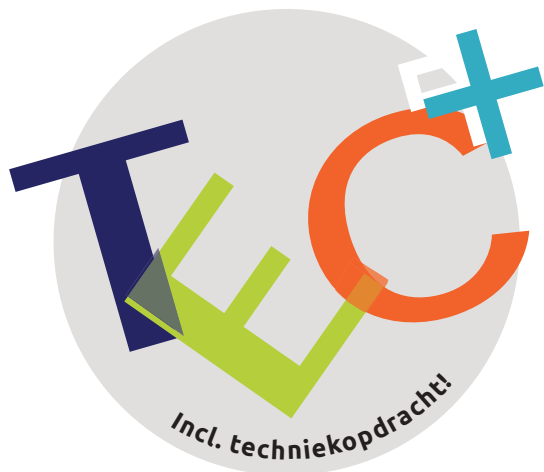


Beschilder en versier de bulldozer volgens je eigen ideeën. Test je model en maak een **proefrit!**

VEEL PLEZIER EN SUCCES!

OK✓

De techniekopdracht:



- 1** Wat is een **rupsvoertuig**? Welke **voordelen** heeft het in vergelijking met een voertuig op wielen?
- 2** Welke **apparaten of voertuigen** ken je, die met een **rupsband aangedreven** worden? Geef enkele voorbeelden.

Een van de vele oplossingen vindt je op **www.aduis.com!**

