

Caleidoscoop



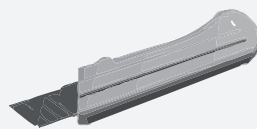
GEREEDSCHAPSVORSTEL:



potlood & liniaal



schaar



knutselmes



plakband



alleslijm

NAAM:

GROEP/KLAS:

INHOUD:

AFMETINGEN:

OMSCHRIJVING:

DELEN:

1 polystyreen-spiegel

 OK✓

200 x 100 x 1 mm

A

1 kartonnen koker

Ø50 x 215 mm

B

1 schuimrubber

297 x 50 x 2 mm

C

2 vellen gekleurd papier groen

250 x 175 mm

D, E

1 vel transparantpapier

250 x 175 mm

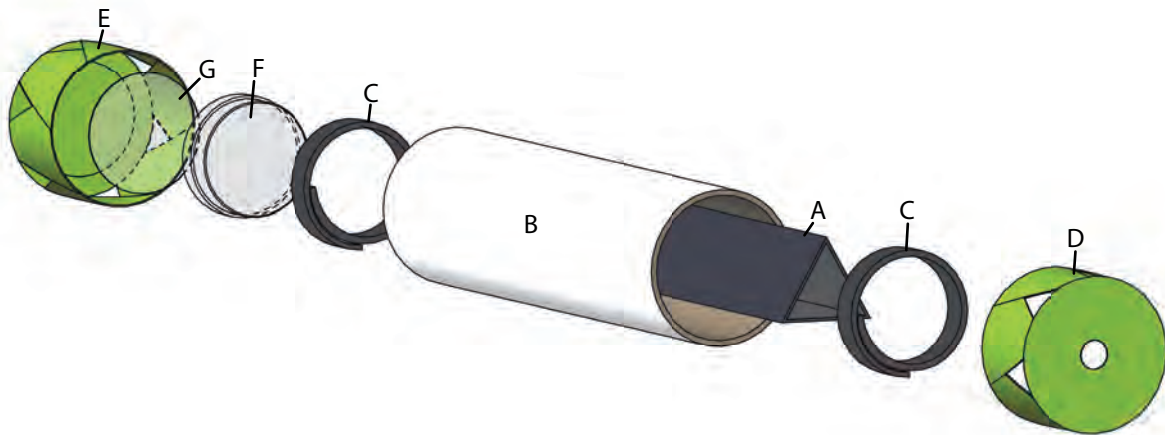
G

3 kunststof doosjes

Ø40 x 15 mm

F

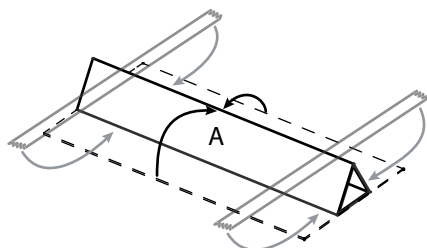
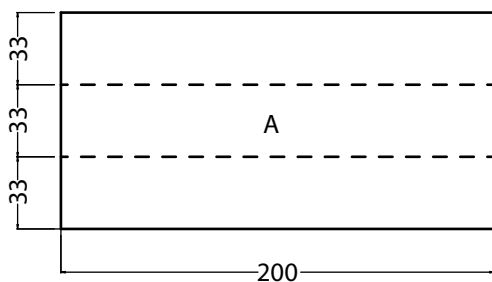
1 Overzicht:



Verschaf jezelf een eerste overzicht.



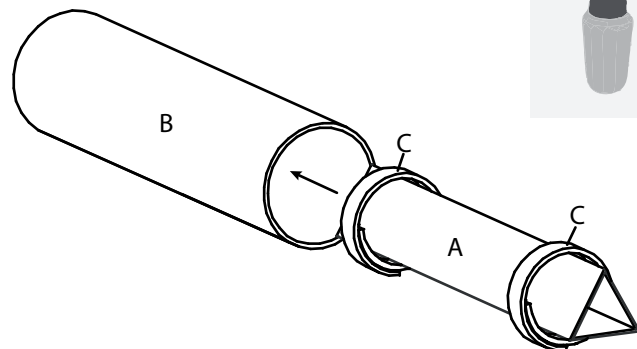
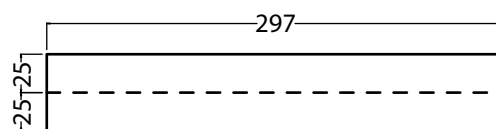
2 Lijm de spiegels aan elkaar:



Verdeel de **polystyreen spiegel (A)** (200 x 100 x 1 mm) in 3 gelijke delen (zoals afgebeeld) en plak ze met plakband aan elkaar tot een **gelijkzijdige driehoek**. Als je de spiegel **niet helemaal doorsnijdt** en hem aan de snijkant openklapt, krijg je het beste resultaat.



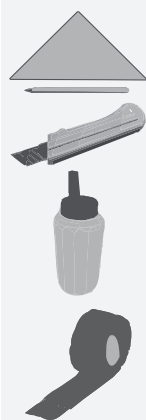
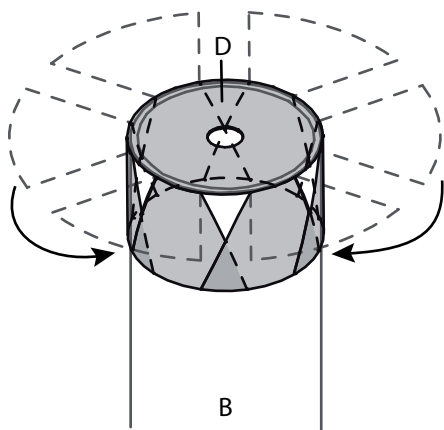
3 Bevestig de spiegel in de buis:



Snij nu het **schuimrubber (C)** (279 x 50 x 2 mm) in het midden door. **Wikkel de stroken rond de spiegel** en zet ze vast met lijm. Schuif nu de spiegel **in de kartonnen koker (B)** (Ø50 x 215 mm) totdat de spiegel aan één kant **gelijk is** met de buis. Bevestig vervolgens het schuimrubber met lijm aan de kartonnen buis.



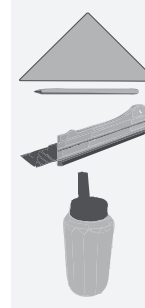
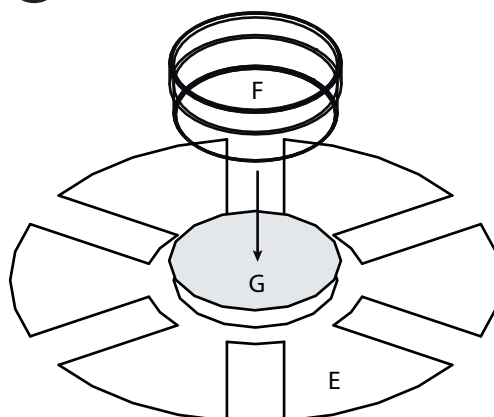
4 Bevestig deel (D):



Breng **sjabloon 1** over op het **gekleurde papier** door met een balpen de lijnen door te drukken en vervolgens over te trekken met potlood. Knip **deel (D)** uit, plaats het op de koker en **vouw de lamellen** zoals afgebeeld naar beneden. **Lijm** ze vervolgens met lijm aan elkaar **waar ze elkaar overlappen**, waarbij je ervoor zorgt dat je deel (D) zo strak mogelijk rond de kartonnen koker vastmaakt. Je kunt er ook plakband omheen plakken voor extra steun.



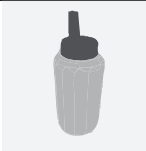
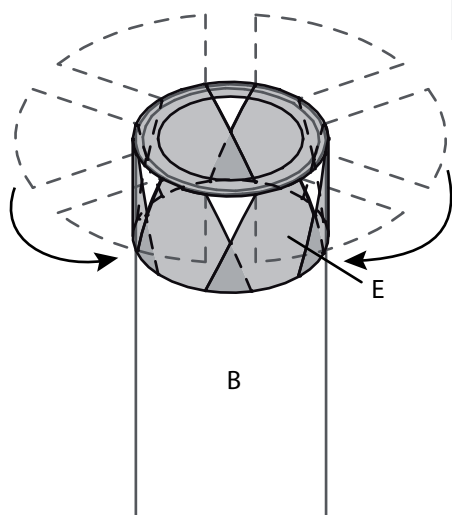
5 Doosje bevestigen:



Breng sjabloon 2 driemaal over op het gekleurd papier en knip de delen (E) uit. Knip ook de **cirkels Ø 42 mm uit het transparante papier** en plak ze op de **delen (E)**. Nu kun je je **doosjes vullen** met doorzichtige en gekleurde kralen, steentjes en andere kleine voorwerpen. Probeer bij wijze van experiment extra (stroperige) olie in een blikje te doen. **Lijm nu de doosjes** met alleslijm op het **transparante papier**.



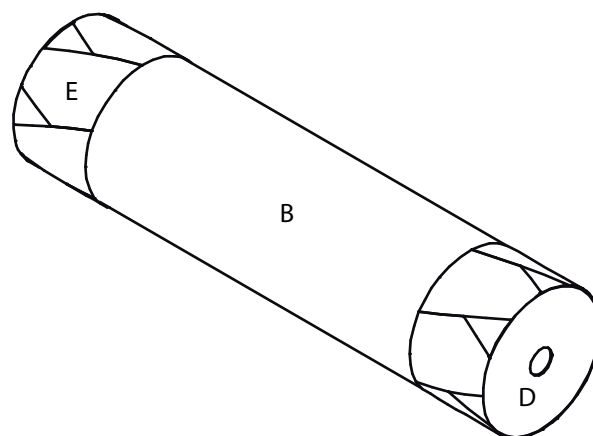
6 Deel (E) bevestigen:



Plaats nu de **delen (E)** zo op de **kartonnen buis**, dat het **doosje aan de binnenkant** zit en vouw en plak het gekleurde papier **zoals in stap 4 voor alle 3 de delen (E)**.



7 Afwerking:



Neem nu de gekleurde papieren delen (D, E) er weer af en **beschilder de kartonnen koker** zoals je wilt. Breng deel (D) weer aan en zet het vast met lijm. Je kunt de **delen (E)** naar believen **aanbrengen en verwijderen**. Door de doos te draaien, beweegt de inhoud en verandert het patroon.

Veel plezier en succes!



