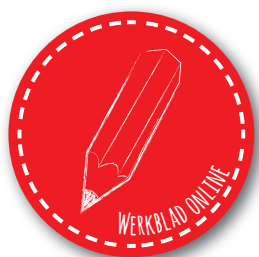
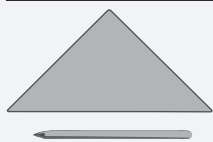


Handlabyrint „Minotaurus“


Aduis.


GEREEDSCHAPSVORSTEL:



potlood & liniaal



schaar



plakband



toffelzaag



priem


 boor
Ø 8 mm


schuurpapier


 houtlijm
alleslijm

NAAM:

GROEP / KLAS:

INHOUD:

AFMETINGEN:

OMSCHRIJVING:

ONDERDELEN:

1x triplex

OK✓

185 x 175 x 4 mm

bodemplaat

A

1x triplex

165 x 160 x 4 mm

speelveld

B

1x PVC (transparant)

175 x 165 x 0,3 mm

4 houten latten

175 x 30 x 5 mm

C, D

13 houten latten

175 x 10 x 5 mm

E - H, 1 - 21

4 houten latten

175 x 5 x 5 mm

K, L

1x houten lat

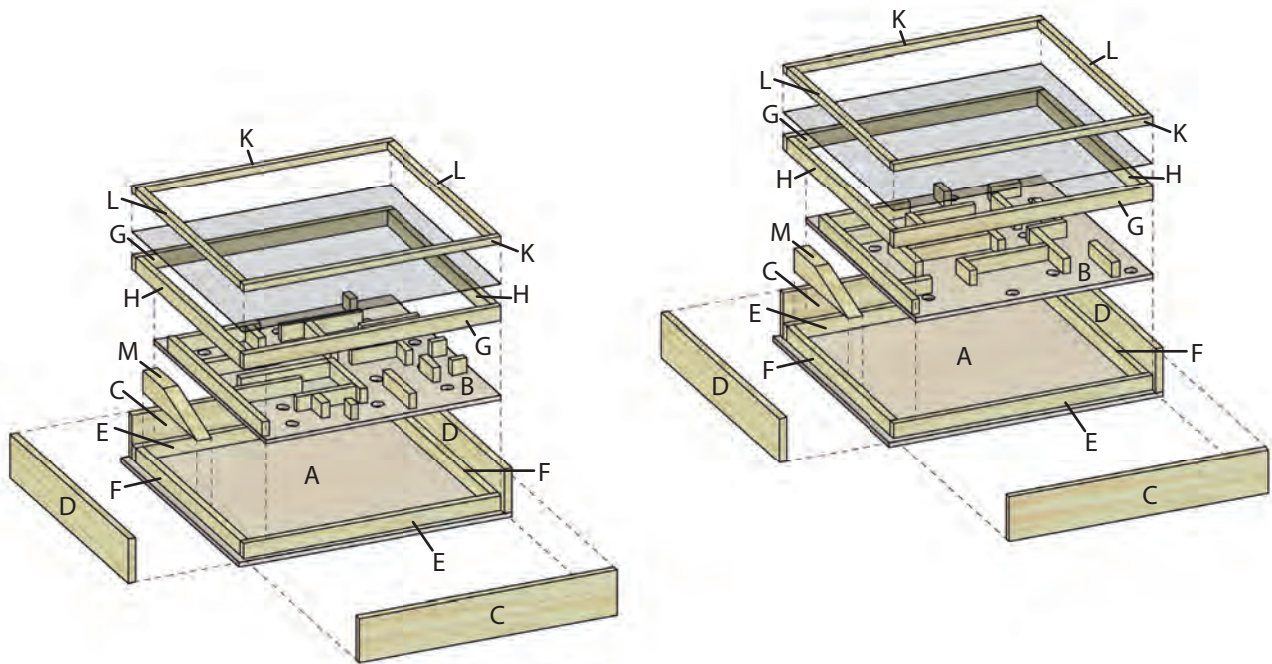
80 x 15 x 10 mm

M

1 ijzeren bal

Ø 7,1 mm

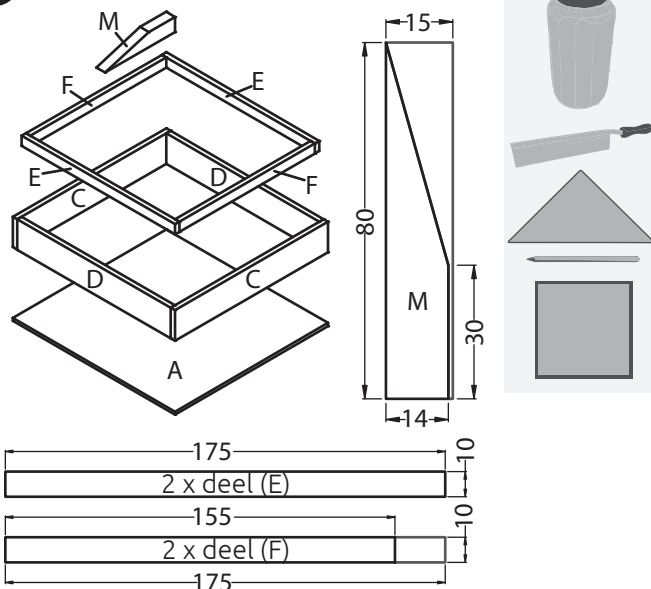
1 Overzicht:



Verschaf jezelf een eerste overzicht.



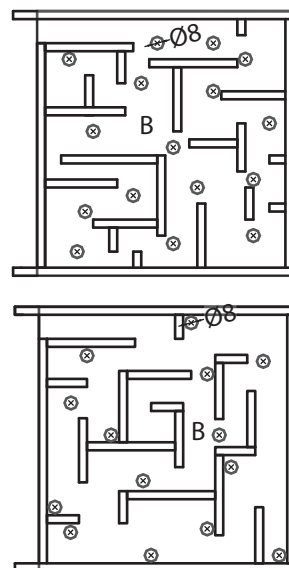
2 Het frame:



Verlijm de **latten (C, D)** met de **grondplaat (A) (185 x 175 x 4 mm)** om een frame te vormen. Zaag **2 latten (E, F)** zoals afgebeeld af en lijm ze op hun plaats. Teken de afschuining op de **lat (M) (80 x 15 x 10 mm)** af en zaag deze op maat met de toffelzaag. **Schuur** deel (M) tot een **hoogte van 14 mm** en lijm het zoals afgebeeld op deel (A).



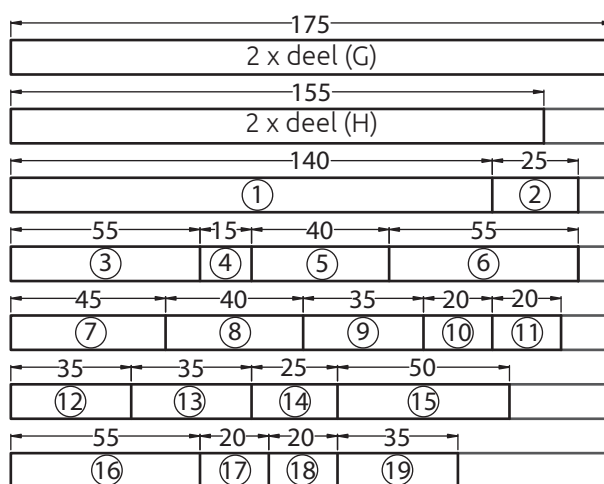
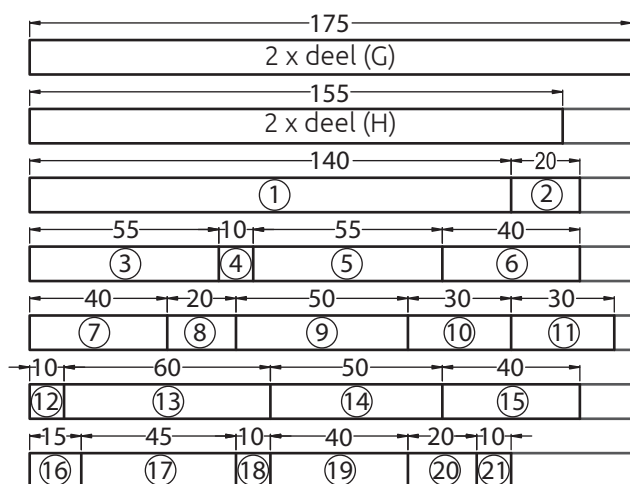
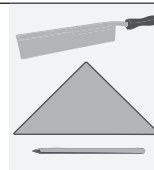
3 Het speelveld:



Knip het sjabloon voor het speelveld uit en bevestig het met transparant plakband op het **triplex (B) (165 x 160 x 4 mm)**. Prik de te boren gaten met een **priem** voor. Boor de **gaten Ø 8 mm**. Verwijder het sjabloon en werk het hout met schuurpapier na. **Beschilder** nu het speelveld.



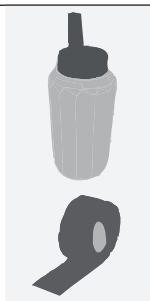
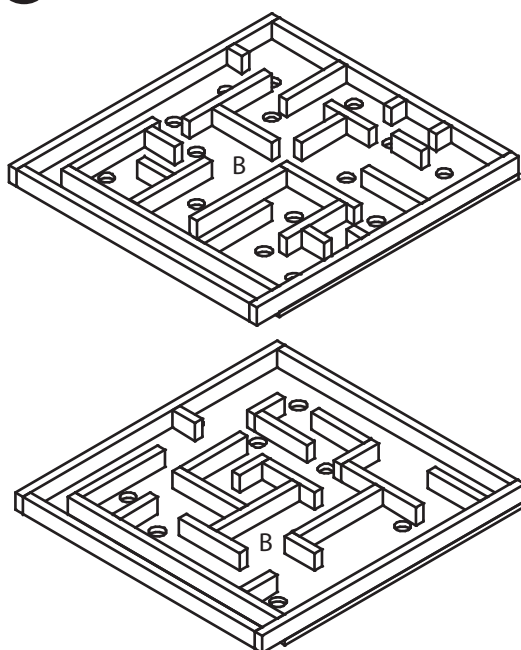
4 Labyrint muren:



Zaag de latten volgens de afbeelding af en beschrijf ze onmiddellijk daarna. **Schilder** ze nu in één kleur.



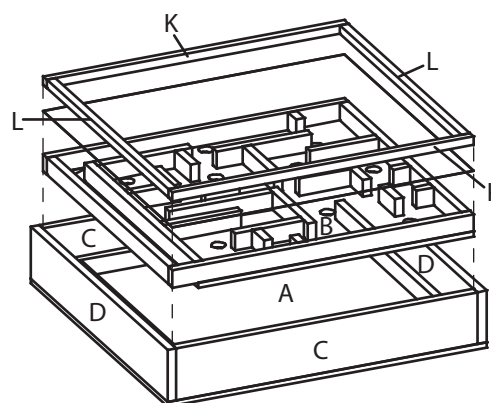
5 Zet het speelveld in elkaar:



Lijm de eerder uitgezaagde latten **op het speelveld (B)**. Begin meteen met een test. Beplak het **sjabloon voor de finish** met doorzichtig plakband en bevestig het op de juiste plaats op het speelveld.



6 Afwerking:



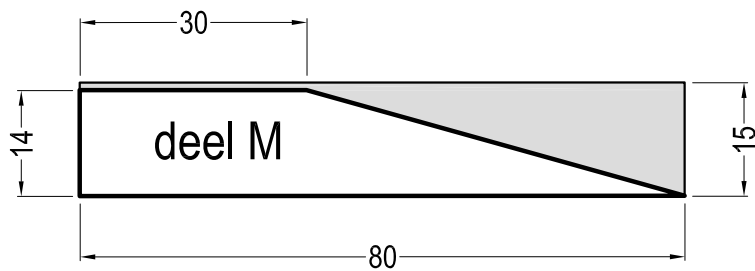
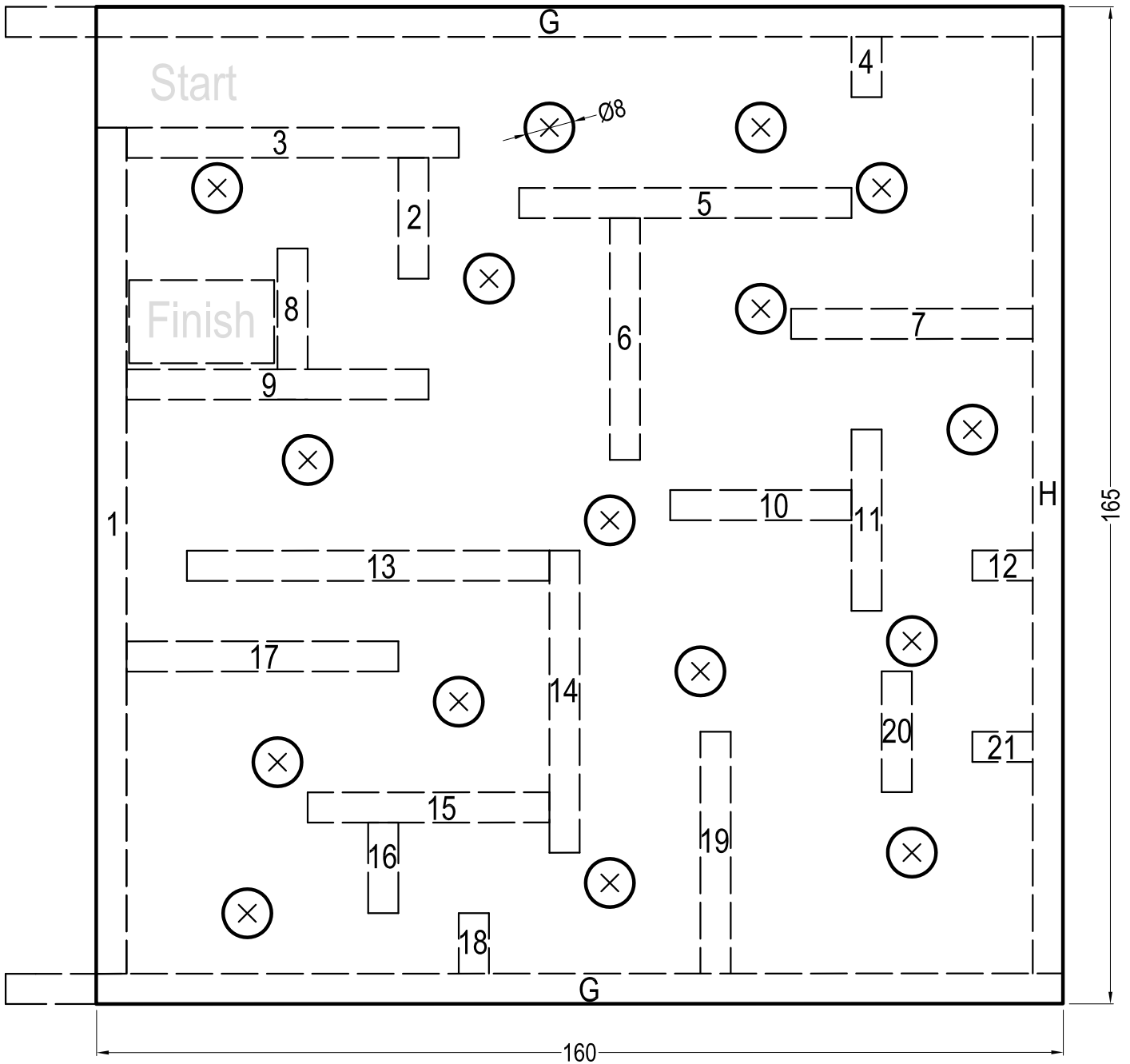
Lijm het **speelveld in het frame**. Plaats de **pvc-plaat**. Zaag vervolgens de **latten (K, L) (175 x 5 x 5 mm)** volgens je werkstuk af en schilder ze. **Lijm** ze nu zoals afgebeeld op hun plaats.

Lak je **werkstuk met blanke lak**, zodat het oppervlak lang mooi blijft.

Veel plezier en succes!



deel B



deel B

