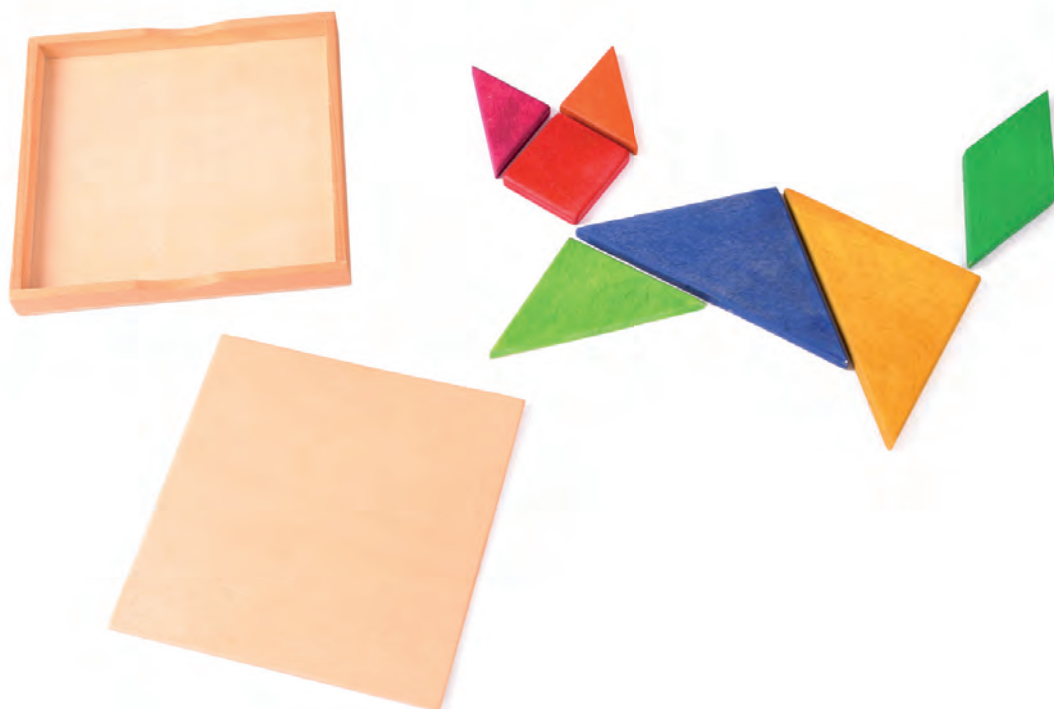
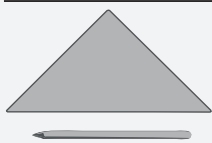


Tangram



GEREEDSCHAPSVORSTEL:



potlood & lineaal



figuurzaag



toffelzaag



vijlen



houtlijm/alleslijm



schuurpapier

NAAM:

GROEP / KLAS:

INHOUD:

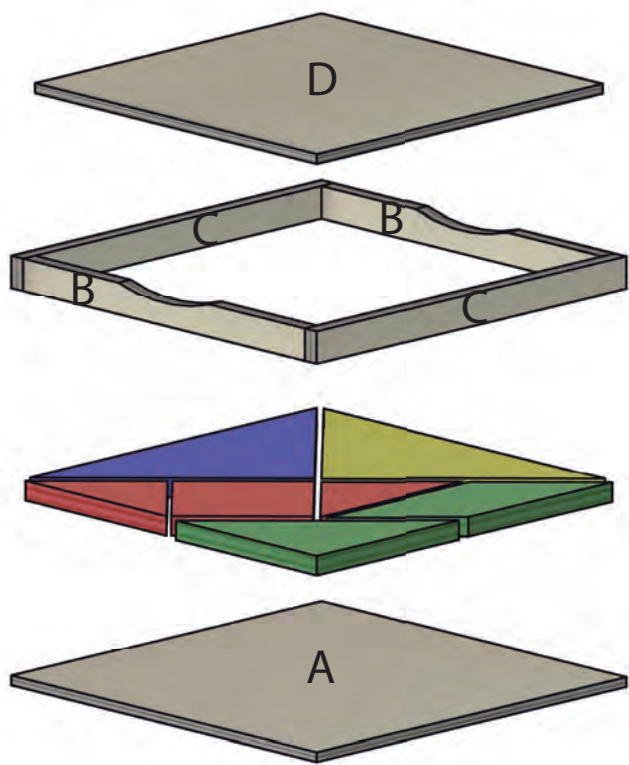
AFMETINGEN:

OMSCHRIJVING:

ONDERDELEN:

INHOUD:	OK✓	AFMETINGEN:	OMSCHRIJVING:	ONDERDELEN:
1 triplex	<input type="checkbox"/>	130 x 130 x 3 mm	bodem	A
1 triplex	<input type="checkbox"/>	120 x 120 x 6 mm	puzzelstukken	
1 triplex	<input type="checkbox"/>	120 x 120 x 3 mm	deksel	D
1 triplex	<input type="checkbox"/>	260 x 10 x 5 mm	frame	B, C
1 elastiek	<input type="checkbox"/>	108 x 10 x 6mm		

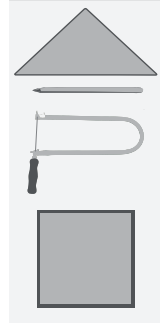
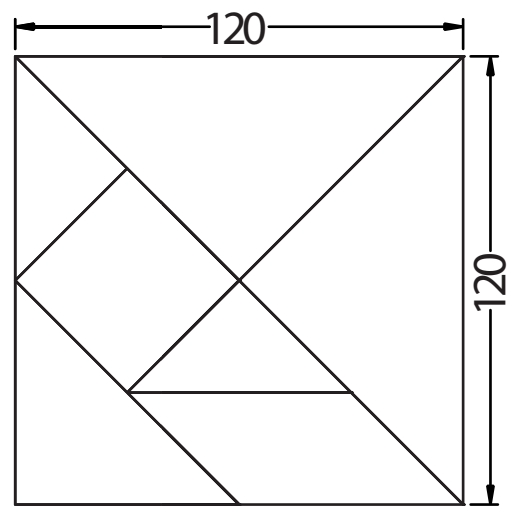
1 Overzicht:



Verschaf jezelf een eerste overzicht.



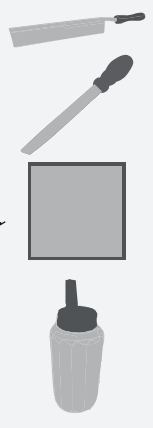
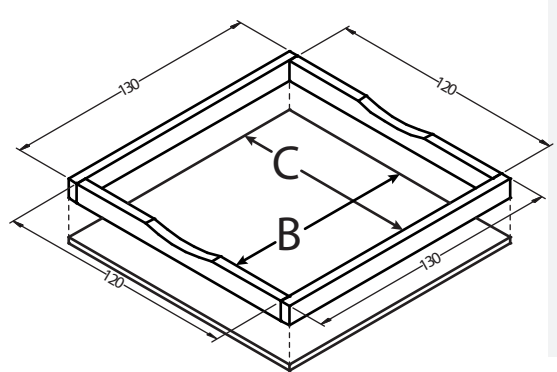
2 De puzzelstukken:



Teken de **puzzelstukken** op het **triplex (120x120x6 mm)** door het sjabloon erop te leggen en de lijnen door te drukken. Nu kun je de puzzelstukken uitzagen. Probeer de **figuurzaag zo verticaal mogelijk te houden** en werk de oppervlakken en randen daarna met **schuurpapier** na.



3 Frame:

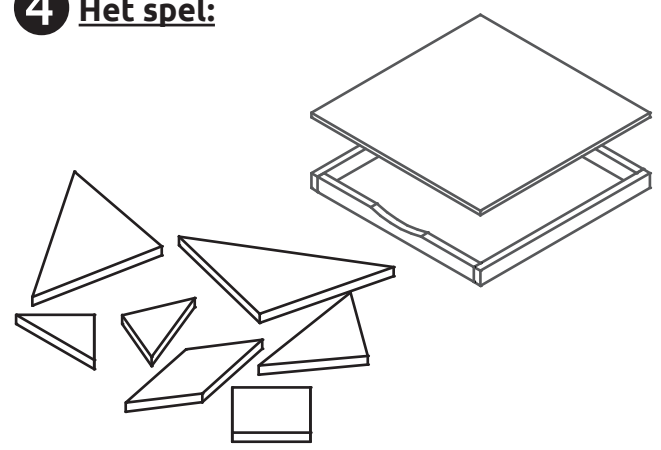


Zaag de **twee latten (260x10x5 mm)** in 4 stukken volgens de aangegeven maten en maak met een vijl een ronding in de delen (B). Schuur alle framedelen en de **bodemplaat (A) (130x130x3 mm)**. Lijm ze vervolgens aan elkaar zoals op de afbeelding aangegeven. Schuur tot slot ook de **deksel**.

Je kunt je tangram in **verschillende kleuren schilderen** om hem zo goed mogelijk tot zijn recht te laten komen. Om je tangram permanent te beschermen, kun je hem met **blanke lak lakken**.



4 Het spel:



Het tangram spel bestaat uit slechts 7 eenvoudige geometrische vormen. Maar deze vormen zijn lastig. De oude Chinezen wisten dat al! Je eerste opdracht is het oplossen van de 3 problemen op het sjabloonblad. Maar er zijn **duizenden verschillende voorstellingen mogelijk**.

Veel plezier en succes!



Aduis.

Maak de volgende 3 figuren:

