

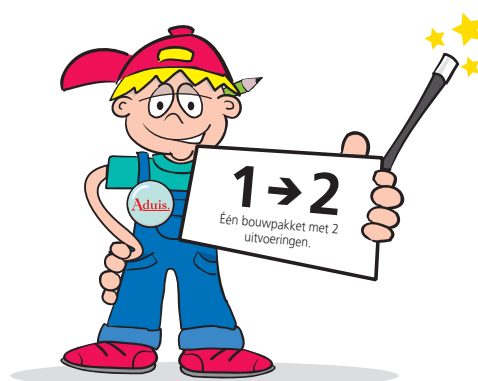


Model - Schwarzwald



Model - Exclusief

## Slingerklok „Schwarzwald of exclusief“



Naam:		Modellen - Delen		Groep / klas:
Inhoud:		Schwarzwald	Exclusief	Gereedschap:
1 Triplex	460 / 190 / 4 mm	E	R	Potlood, liniaal, passer
1 Triplex	146 / 140 / 3 mm	D	P	Boormachine
2 Triplex	140 / 40 / 6 mm	2 x F	S, T	Schroef- of lijklem
3 Houten latten	180 / 60 / 15 mm	A, B, C	J, K, L	Lijm, houtlijm, hamer
2 Houten latten	140 / 10 / 10 mm	2 x G	2 x M, 2 x V	Toffelzaag, figuurzaag
4 Houten latten	280 / 5 / 5 mm		O	Schuurpapier
2 Rondhout staven	245 / Ø 10 mm			Boortjes Ø 3,5 mm,
1 PVC transparant	140 / 140 / 0,25 mm			Ø 8 mm, Ø 10 mm
1 Metalen pendel				Schaar, combinatietang
1 Pendel quartzuurwerk				Transparant plakband
1 Kartonnen wijzerplaat	A4			Houtvijlen
1 Wijzerset	compleet met 3 wijzers			
1 Messing moer	voor uurwerk			
6 Schroeven	3,5 x 17 mm voor achterwand			
4 Houten ballen	Ø 20 mm, met boring Ø 4 mm			

**DE BOUWHANDLEIDING:**

Meteen aan het begin moet je kiezen welk model je gaat maken.

**Model Schwarzwald (klassiek)** kenmerkt zich door zijn klassieke vorm en zijn rechtlijnige vormgeving. Deze pendule laat een verbazingwekkende indruk achter, als je hem helemaal aan het eind beitst en aflakt.

Bij het model **Exclusief** zijn deskundige schilders gevraagd. De klok wint de originaliteitsprijs als je hem met kleurige elementen decoreert.

Dus maak je keuze! Beide modellen kunnen zowel als staande als ook als hangklok worden gebruikt.

**1. Tekeningen aaneenlijmen:**

Schwarzwald: tekening 1 & 2

Knip de tekeningen langs het schaar tekenetje uit.

Plak de tekeningen exact aan elkaar.

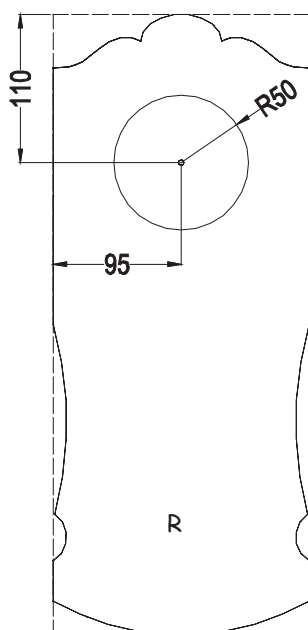
Exclusief: tekening 4 & 5:

Knip de tekeningen langs het schaar tekenetje uit.

Plak de tekeningen exact aan elkaar.

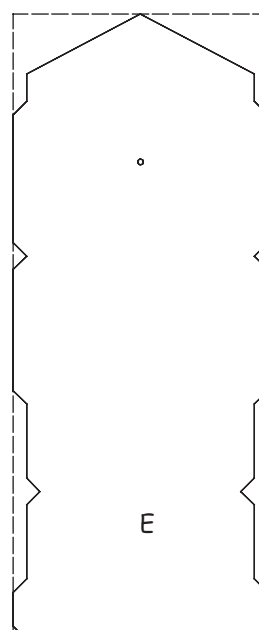
**2. De achterwand:**

Knip de desbetreffende tekeningen grof langs de buitenkant (met een schaar) uit en plak hem met transparant plakband op het triplex (460 / 190 / 4 mm).



**Model - Schwarzwald**

Zaag een cirkel  $\varnothing$  50 mm voor het verwisselen van de batterij uit de achterwand. Hierbij een klein gat boren.



**Model - Exclusief**

Zaag de vorm van de achterwand met een figuurzaag uit en bewerk de zaagranden met schuurpapier na.

**LET OP:** tekening 1 c.q. tekening 4 na het uitzagen van de buitenste randen van de achterwand goed bewaren. Ze zijn de basis voor de volgende te nemen stappen!

Hier wordt de handleiding verdeeld:

Model - Schwarzwald

Model - Exclusief

**Model Schwarzwald - tekening 1, 2, 3:****3. De delen (A), (B), (C):**

De delen (A), (B), (C) volgens afbeelding optekenen.

Boor de gaten  $\varnothing 10$  mm in de delen (B) + (C).

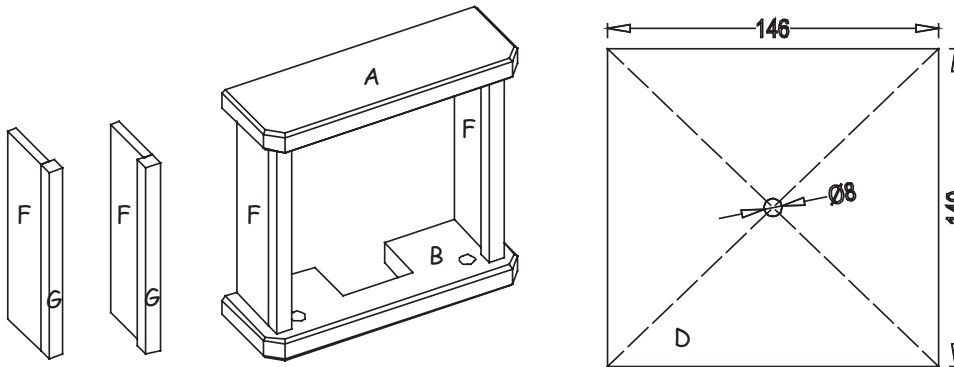
Zaag de schuinten met een toffelzaag af.

Zaag ook de uitsparing van deel (B) uit en bewerk hem met een vijl en schuurpapier na - grove snedes met 1 mm afstand.

Vijl de randen van de delen (A), (B), (C) aan 3 kanten licht schuin (schuine rand). - zie afbeelding.

Bij alle achterkanten, tegen welke de achterwand leunt, wordt de rand NIET afgeschuind (bewerkt).

Bewerk alle delen met schuurpapier na.

**4. De kast (behuizing) van de klok:**

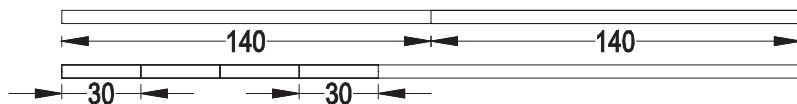
Lijm de delen (F) + (G) volgens afbeelding aan elkaar.

Lijm de 2 zijstukken (F) + (G) in spiegelbeeld aan elkaar.

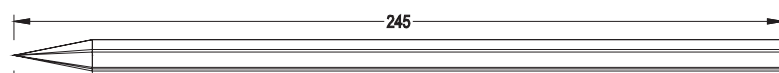
Lijm de delen (A) en (B) met de 2 zijstukken (F/G) aan elkaar.

Boor in het midden van het triplex (D) een gat  $\varnothing 8$  mm.

Zaag van 2 latjes (280 / 5 / 5 mm) volgende delen af:



Lijm deze latjes volgens afbeelding in.

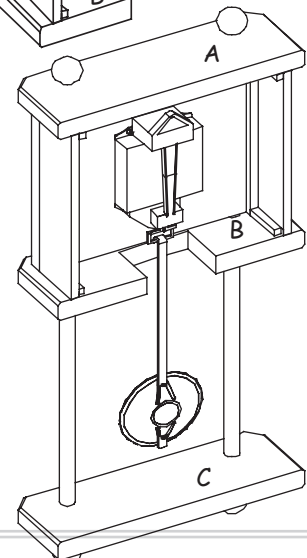
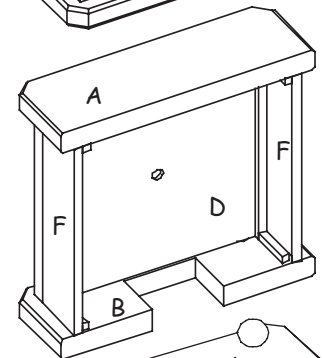
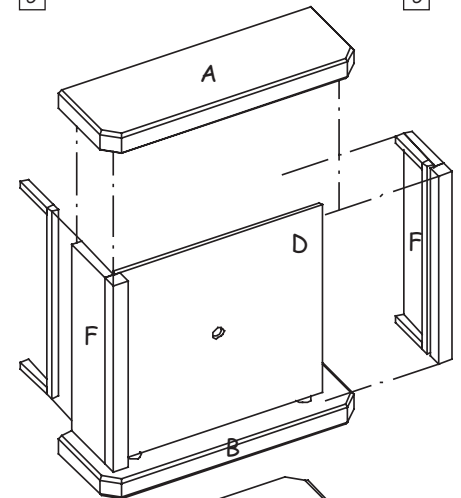
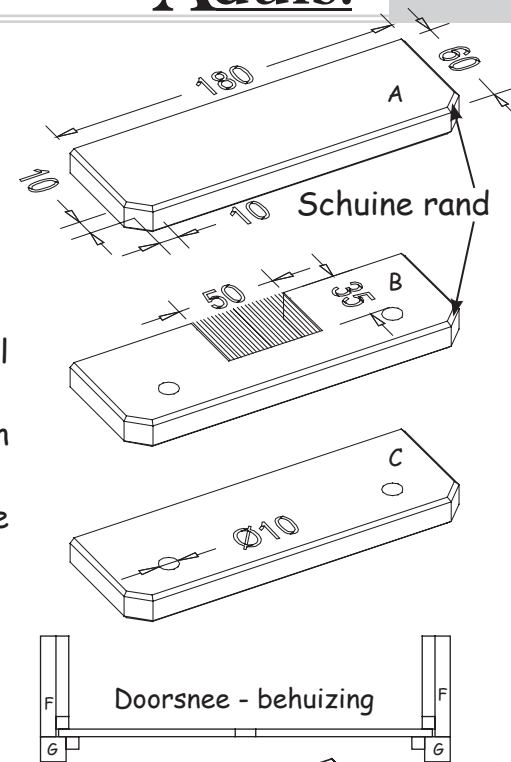
**5. De 2 rondhoutjes en deel (C):**

Vijl en schuur de rondhoutjes aan een kant tot een spitse punt.

Lijm de rondhoutjes en deel (C) aan de kast (behuizing) (deel (B)).

Lijm telkens een houten bal aan de spitse punt van het rondhout.

Vijl de 2 resterende houten ballen aan een kant plat en lijm deze op deel (A).

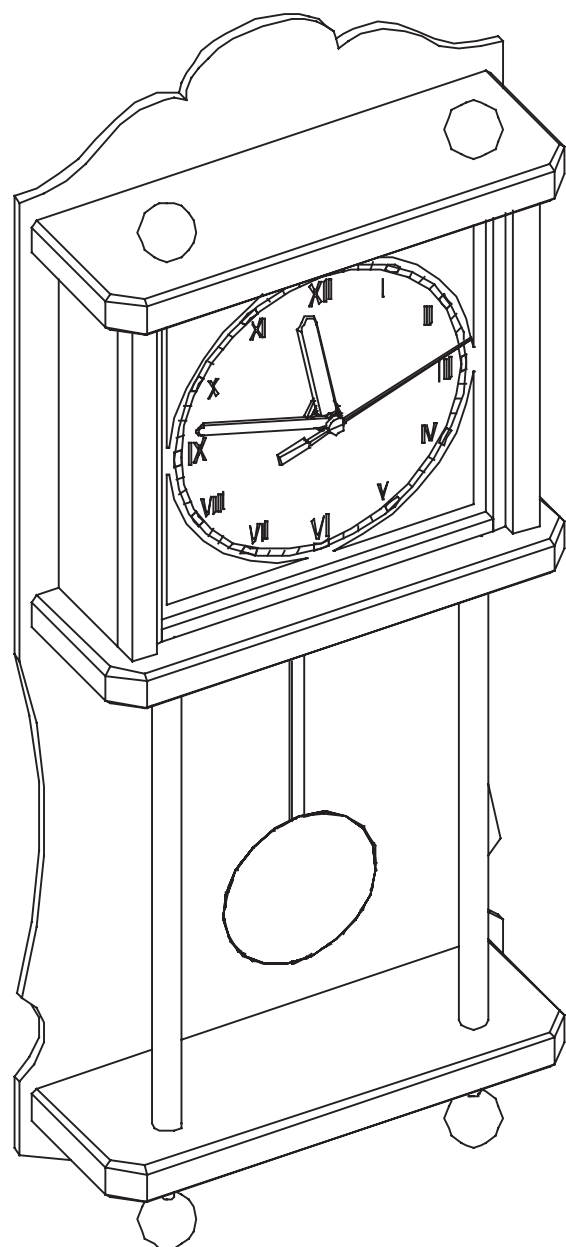
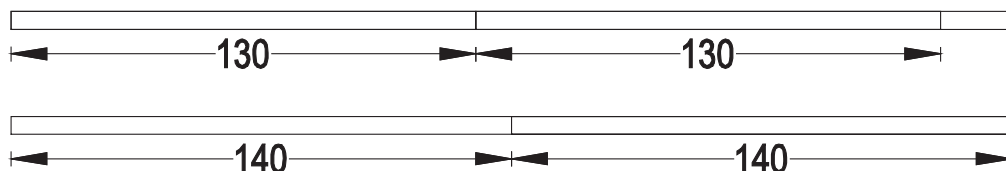


**6. De wijzerplaat: - Let op: punt 9 in acht nemen**

Knip de wijzerplaat met een schaar uit het bijgevoegde karton uit - in het midden een gat  $\varnothing$  15 mm uitknippen.

Knip ook in het midden van de PVC - schijf een gat  $\varnothing$  15 mm uit. - Breng het gat van de wijzerplaat over. Leg de wijzerplaat en de PVC-schijf op deel (D).

Zaag de latjes om de wijzerplaat te fixeren volgens afbeelding af en lijm ze in.

**7. Het uurwerk:**

Schroef het pendeluurwerk met de fixeermoer op en steek de wijzers erop.

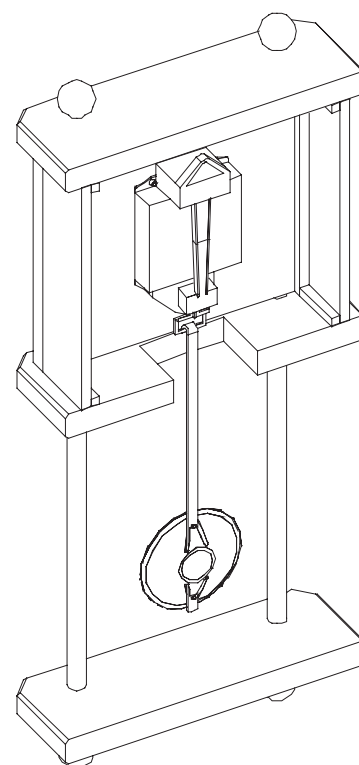
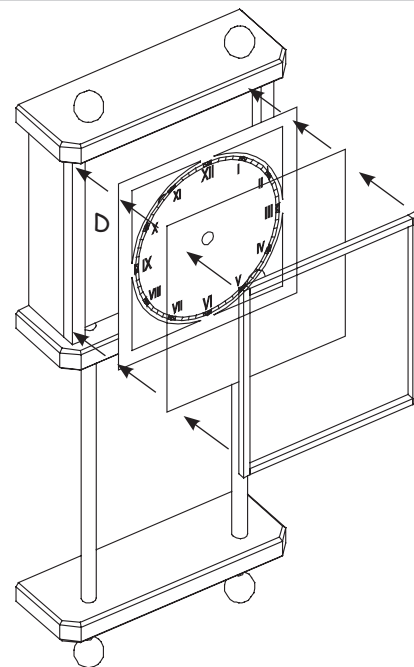
**8. De achterwand opschroeven:**

Schroef de achterwand met 6 schroeven (3,5 x 17 mm) vast.

Tot slot de pendel bevestigen en nog een batterij inleggen.

**9. Vormgeving / beschilderen:**

Jouw slingerklok wordt prachtig, indien je hem licht beitsst en aansluitend aflakt - beits en lak je klok, voordat je met punt 6 (wijzerplaat) aan het werk gaat.



**Veel plezier en succes gewenst!!!**

**Model Exclusief - tekening 3, 4, 5:****3. De delen (J), (K), (L):**

De delen (J), (K), (L) volgens afbeelding optekenen.

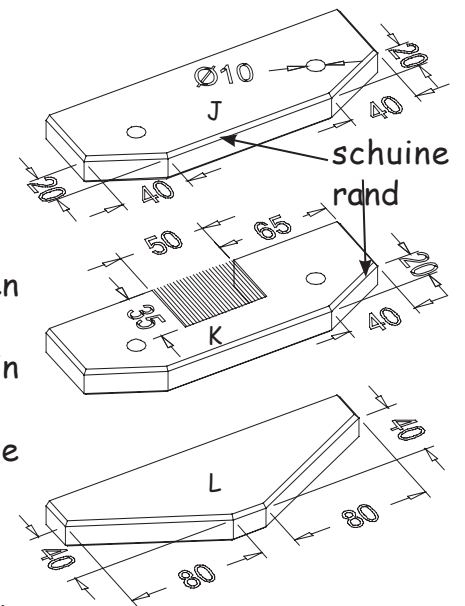
Boor de gaten  $\varnothing 10$  mm in de delen (J) en (K).

Zaag de schuinten met een toffelzaag af.

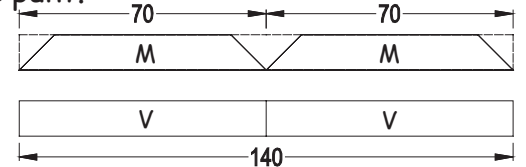
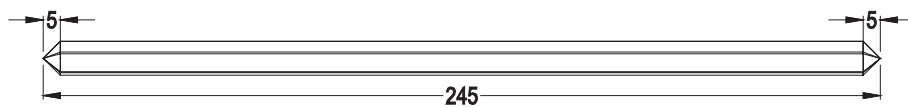
Zaag ook de uitsparing van deel (K) uit en bewerk ze met een vijl en schuurpapier na - grove snedes met 1 mm afstand.

Vijl de randen van de delen (J), (K), (L) aan 3 kanten licht schuin (schuine rand) - zie afbeelding.

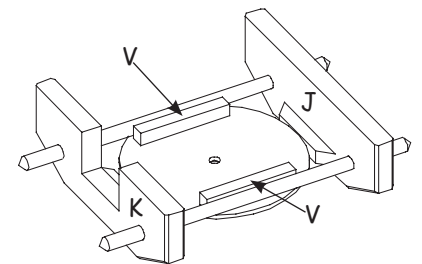
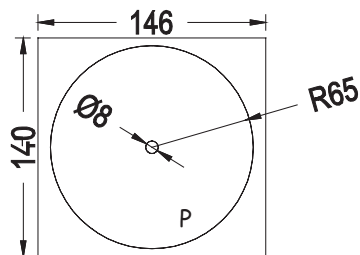
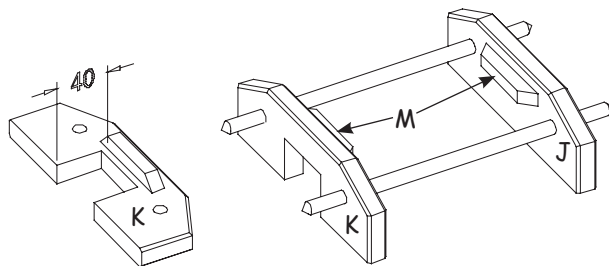
- Bij alle achterkanten, aan welke de achterwand grenst, wordt de rand NIET bewerkt (afgeschuind).

**4. De kast (behuizing):**

Vijl en schuur de 2 rondhoutjes aan de uiteinden tot een spitse punt.



Zaag de latjes (M) en (V) volgens de afbeelding rechts af.



Lijm de latjes (M) op de delen (J) en (K).

Zaag cirkel (P) van het stuk triplex (146 / 140 mm) uit.

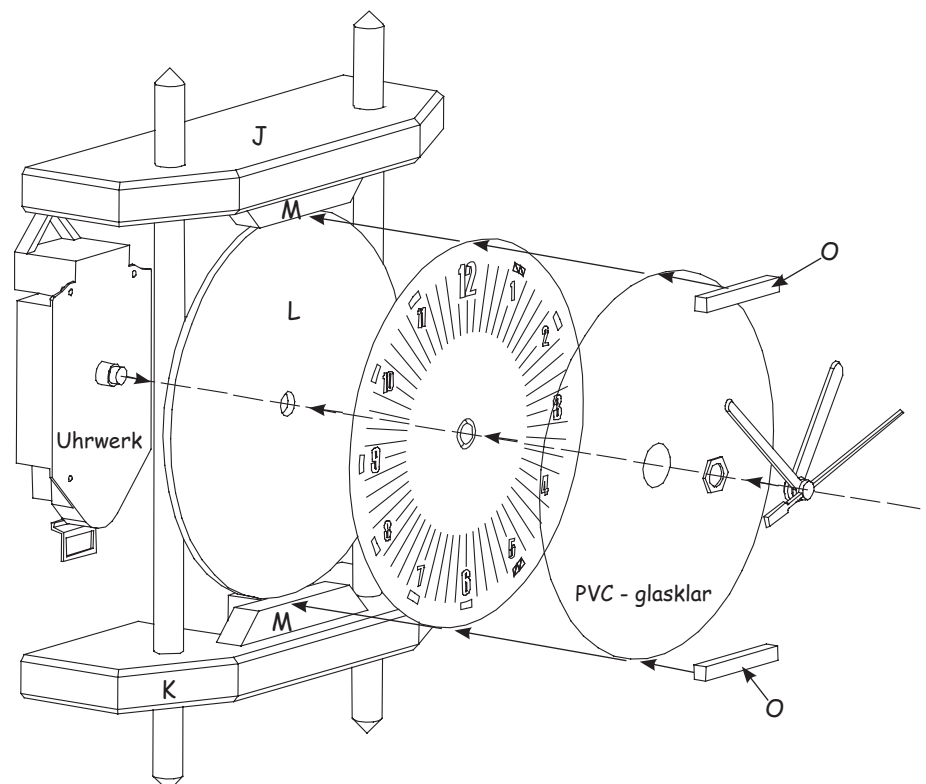
Boor eerst een gat  $\varnothing 8$  mm in het midden.

Bewerk de zaagranden met schuurpapier na.

Lijm cirkel (P) met behulp van latje (V) aan de rondhoutjes.

**5. Het uurwerk:**

Schroef het pendeluurwerk met de fixeermoer vast en steek de wijzers erop.



**6. De wijzerplaat:**

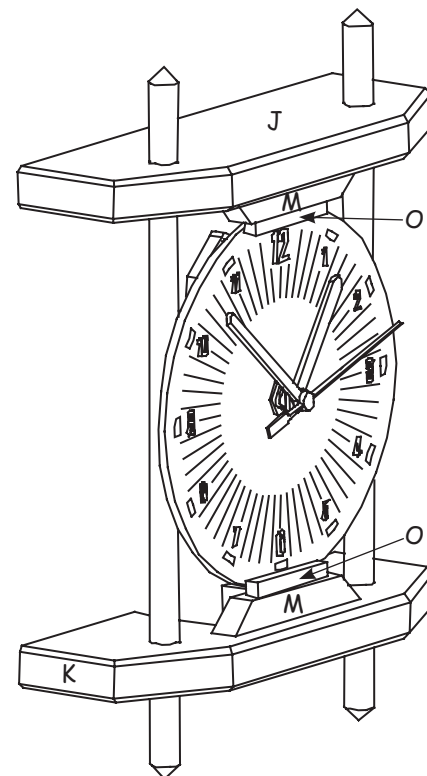
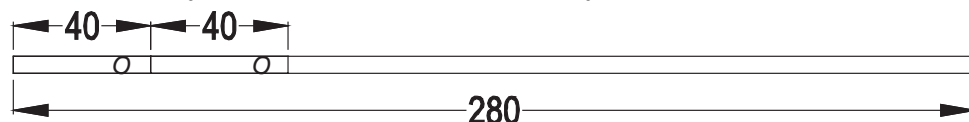
Knip de wijzerplaat met een schaar van het bijliggende stuk karton uit - in het midden een gat  $\varnothing$  15 mm uitknippen.

Knip ook in het midden van de PVC-schijf een gat  $\varnothing$  15 mm uit - Het gat van de wijzerplaat overbrengen.

Leg de wijzerplaat en de PVC-schijf op deel (P).

Zaag de fixeeralatjes (O) volgens afbeelding af en lijm ze op de latjes (M). - De latjes (O) moeten dicht tegen de PVC-schijf liggen!

Steek de wijzers op en leg een batterij in.

**7. De achterwand (R) opschroeven:**

Schroef de klokkast delen (J) + (K) en deel (L) met 6 schroeven (3,5 x 17 mm) op de achterwand (R).

Vijl 3 houten ballen aan één kant vlak en lijm ze op deel (L).

**8. De decoratie: tekening 6**

Zaag uit het overgebleven materiaal de losse decoratie delen uit en lijm ze op de pendule (slingerklok).

Verras je leraar/lerares met jouw geweldige ideeën. Tot slot nog de pendel bevestigen.

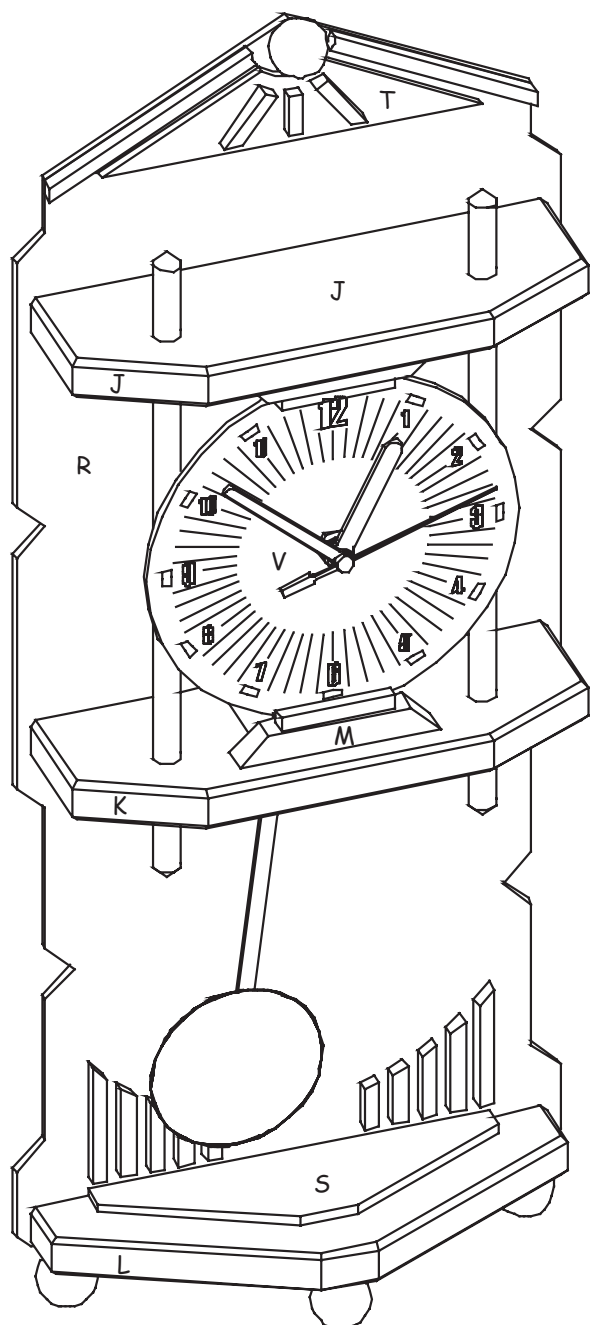
**9. Vormgeven:**

De pendule wordt bijzonder mooi, wanneer je de decoratie delen met een kleur beschilderd.

Aansluitend kun je de klok lakken.

**Let op:** geen lak op de PVC-schijf!!!

**Veel plezier en succes!!!**

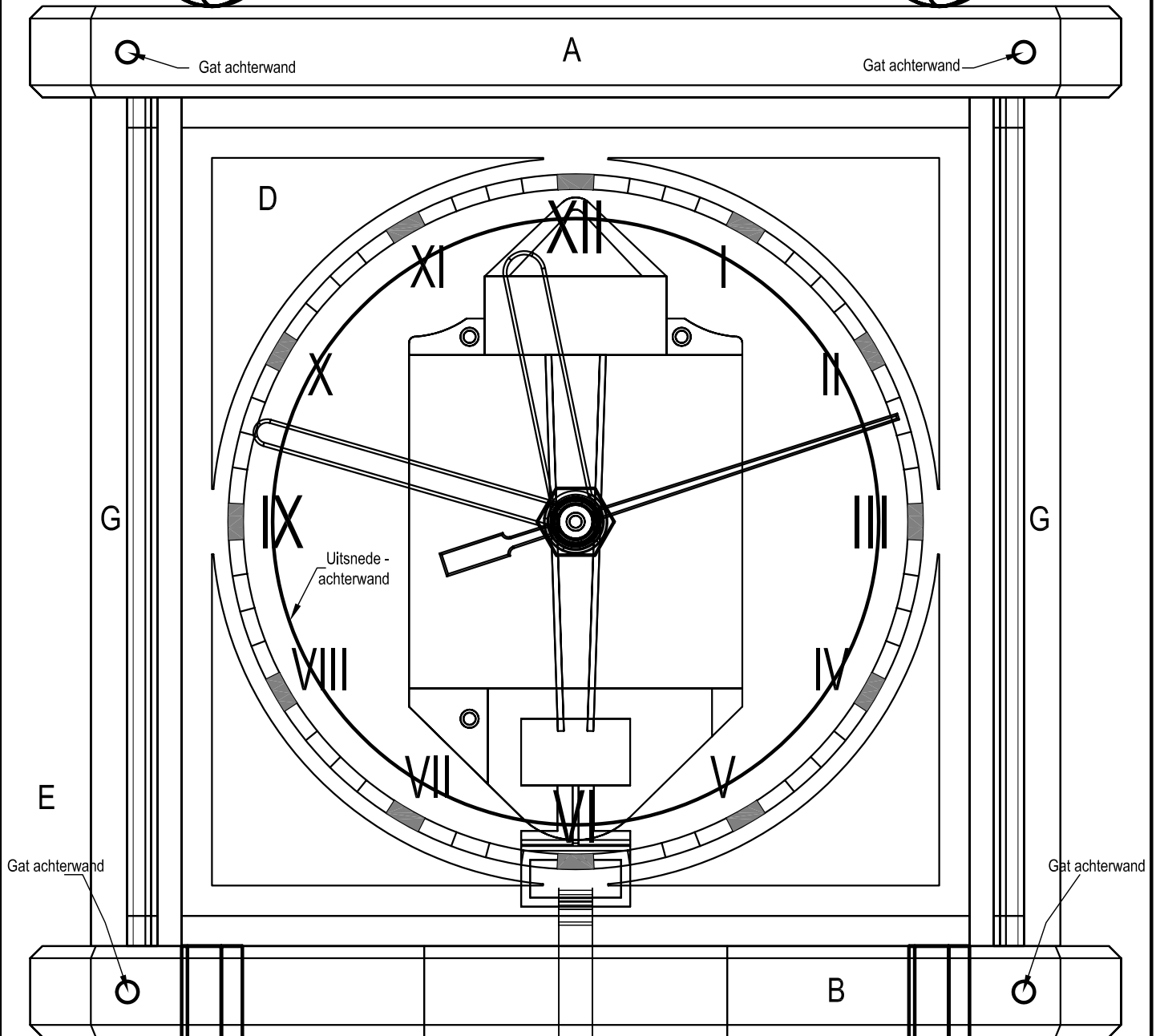


Kniprand achterwand

Tekening 1

**Aduis.**

Model Schwarzwald



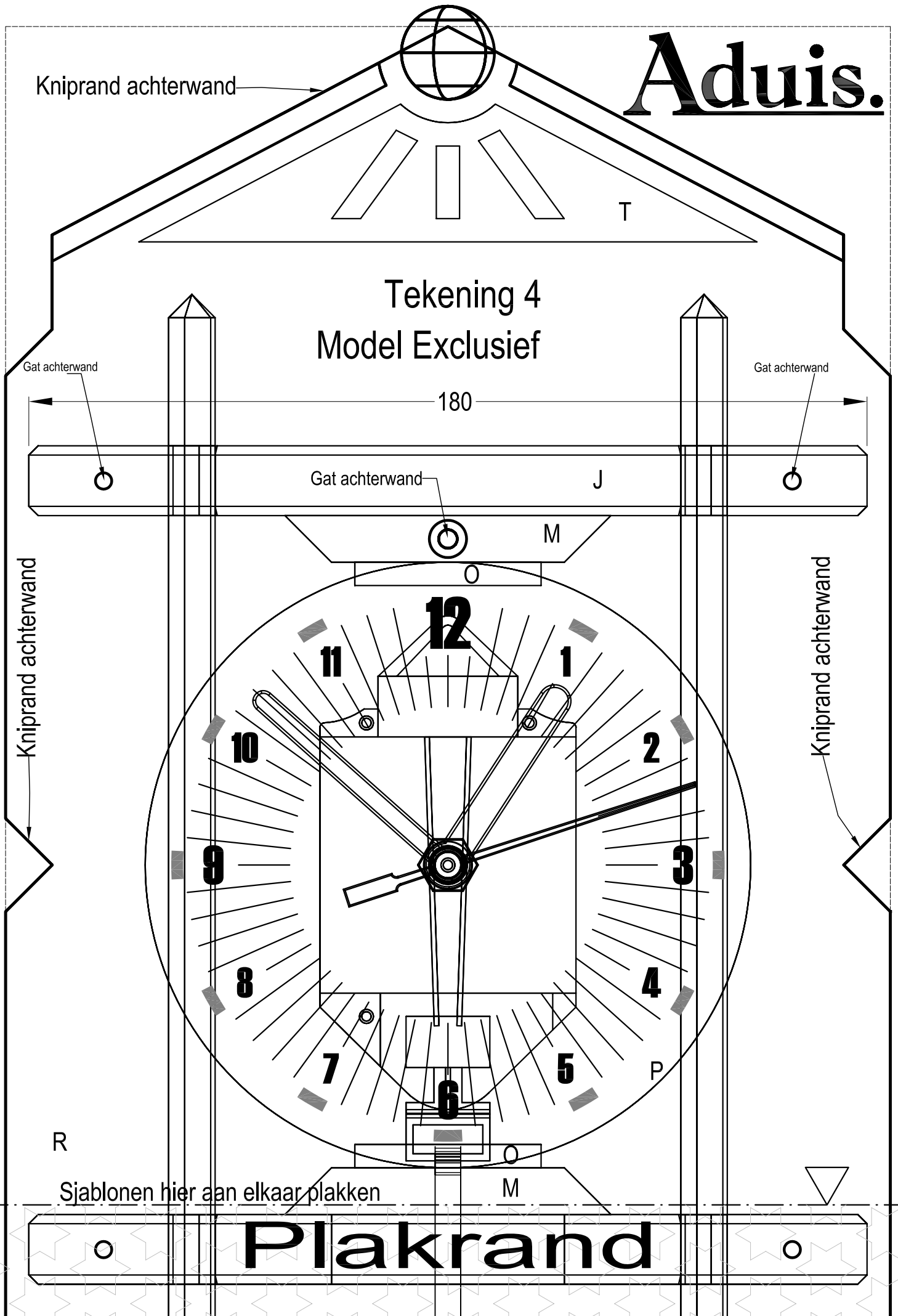
Sjablonen hier aan elkaar plakken

**Plakrand**

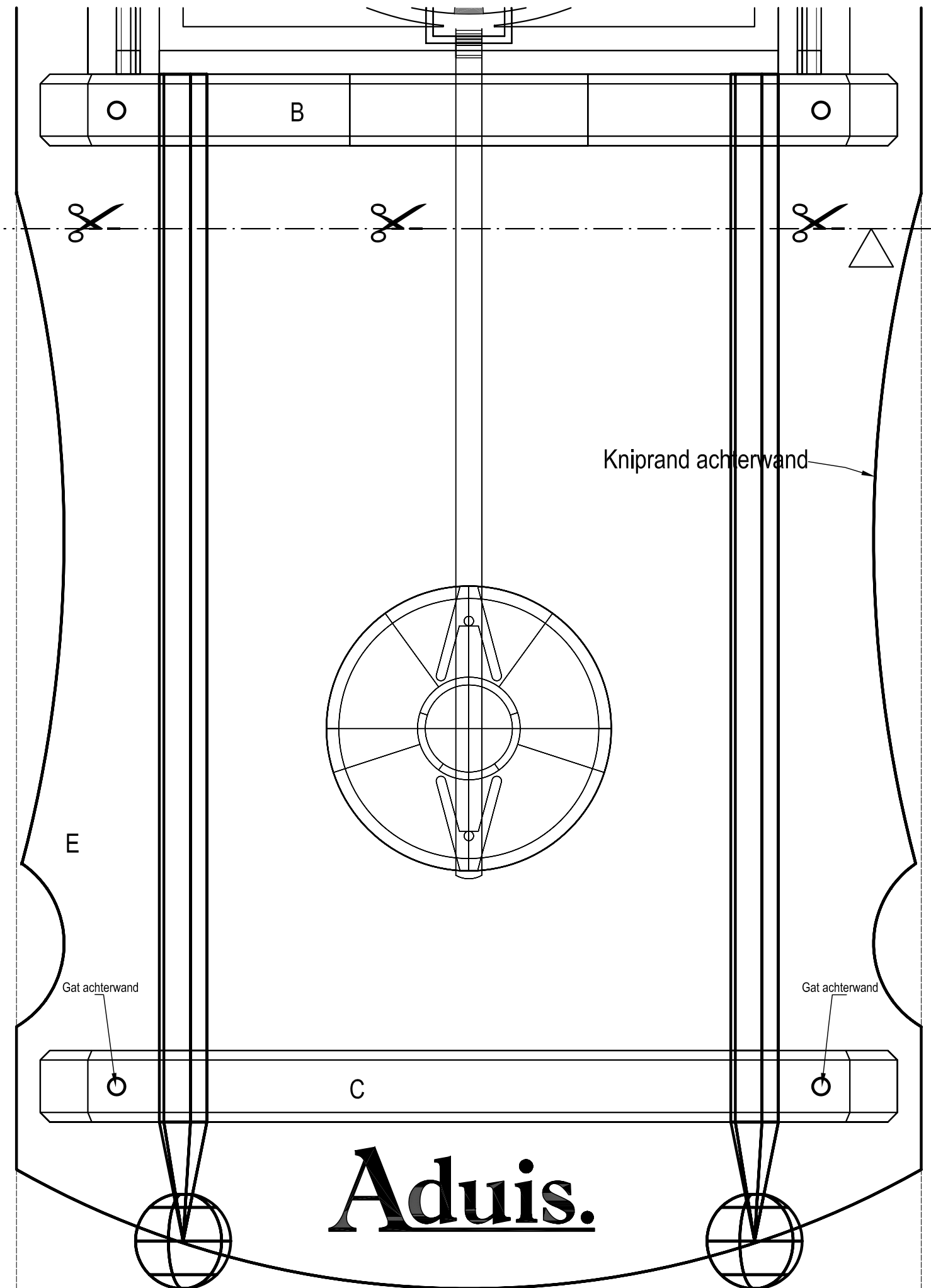


# Aduis.

Kniprand achterwand

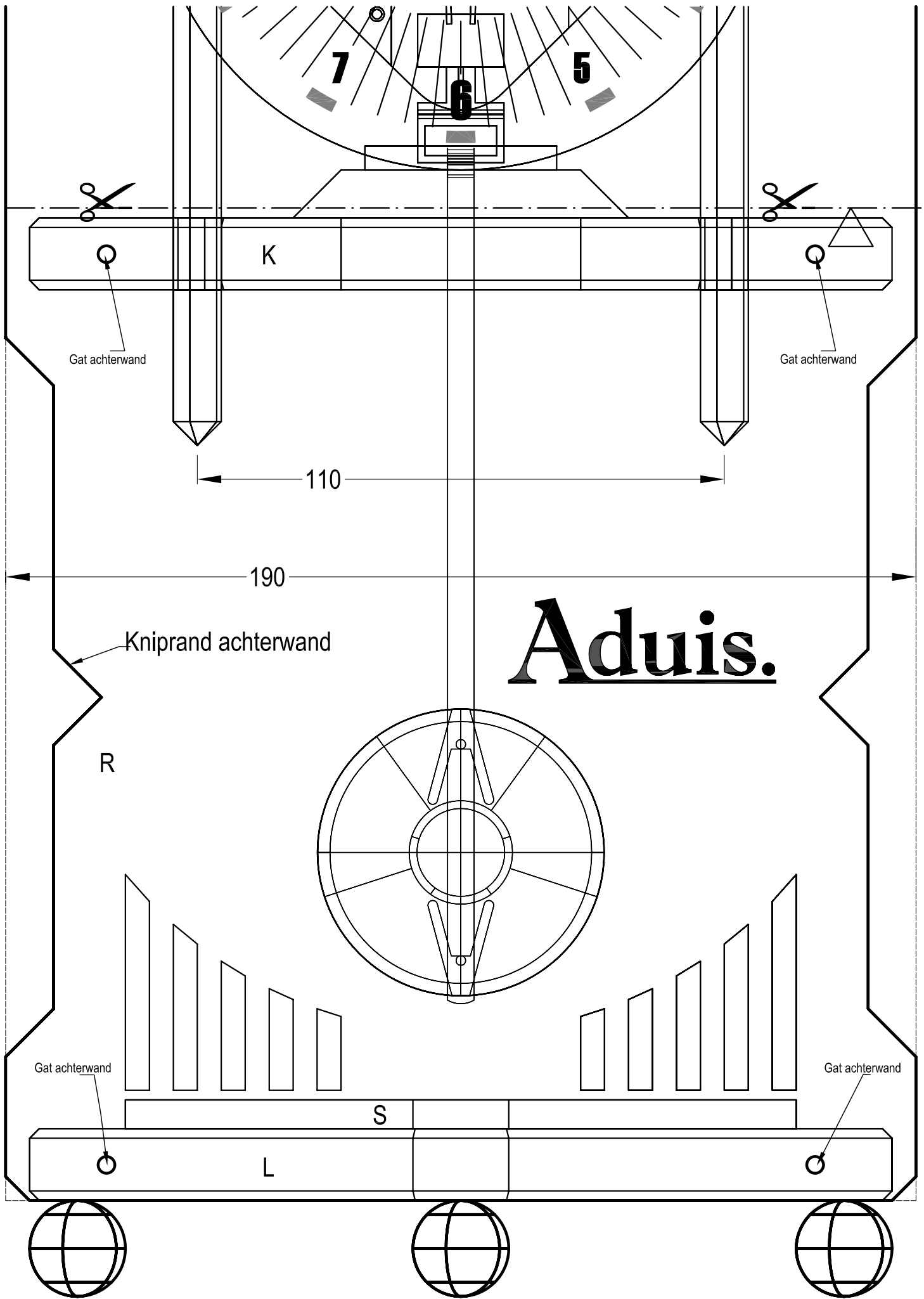






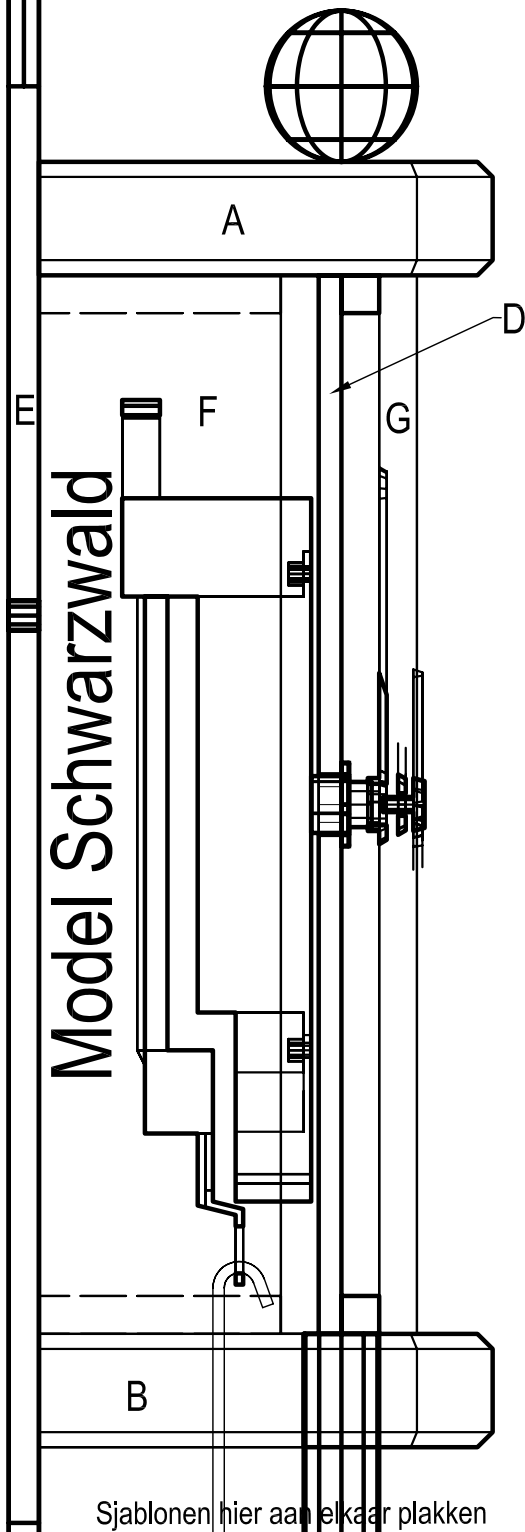
**Aduis.**

Tekening 1



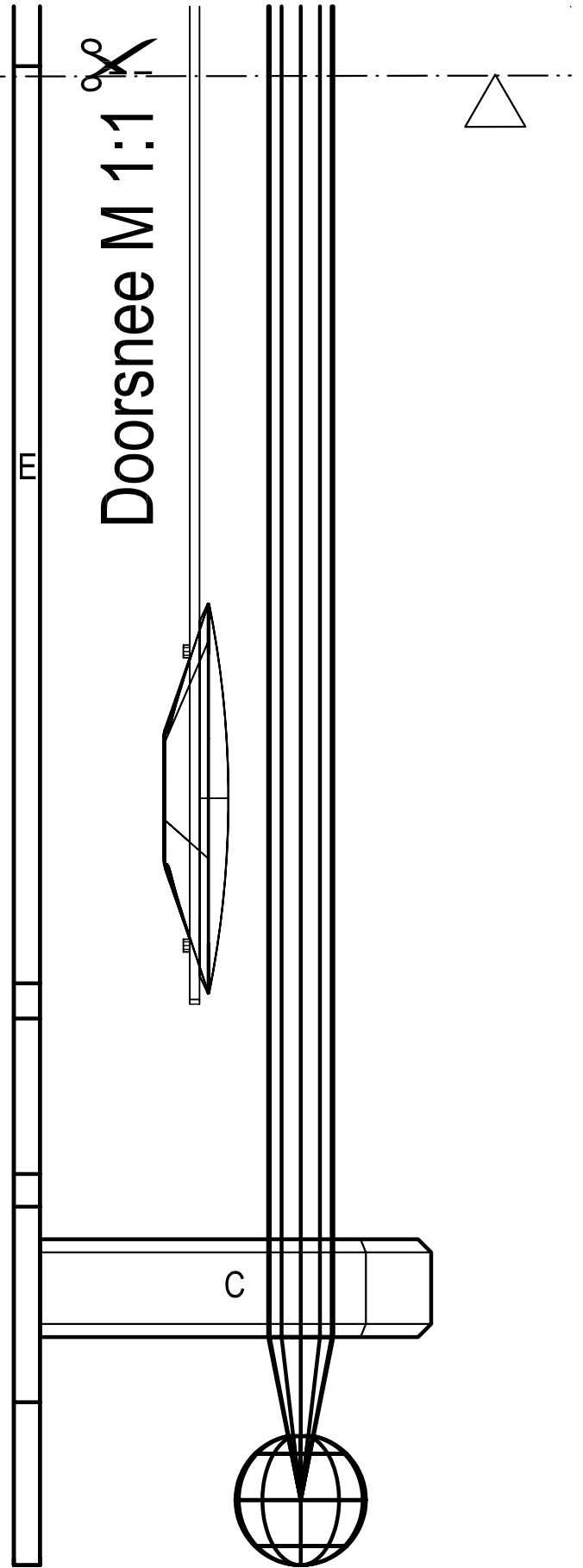
Plan 4

Tekening 2 M 1:1  
Model Schwarzwald  
Doorsnee midden



Model Schwarzwald

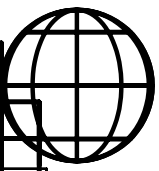
Sjablonen hier aan elkaar plakken



Doorsnee M 1:1

Plakrand

**Aduis.**



Tekening 5 M 1:1  
 Model Exclusief  
 Doorsnee midden

T



Model Exclusief

J

M

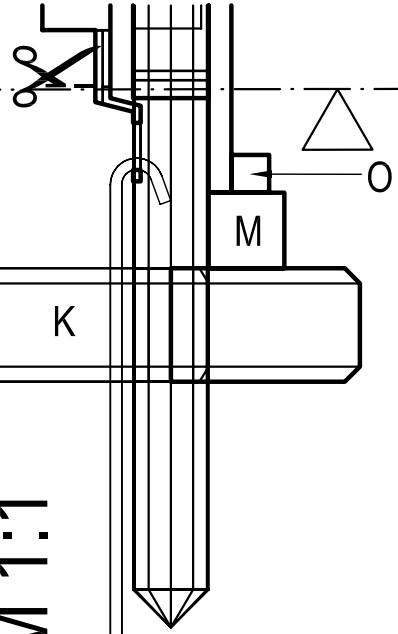
O



P



Plakrand



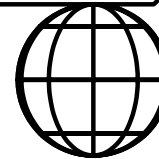
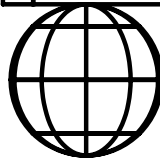
Doorsnee M 1:1

R

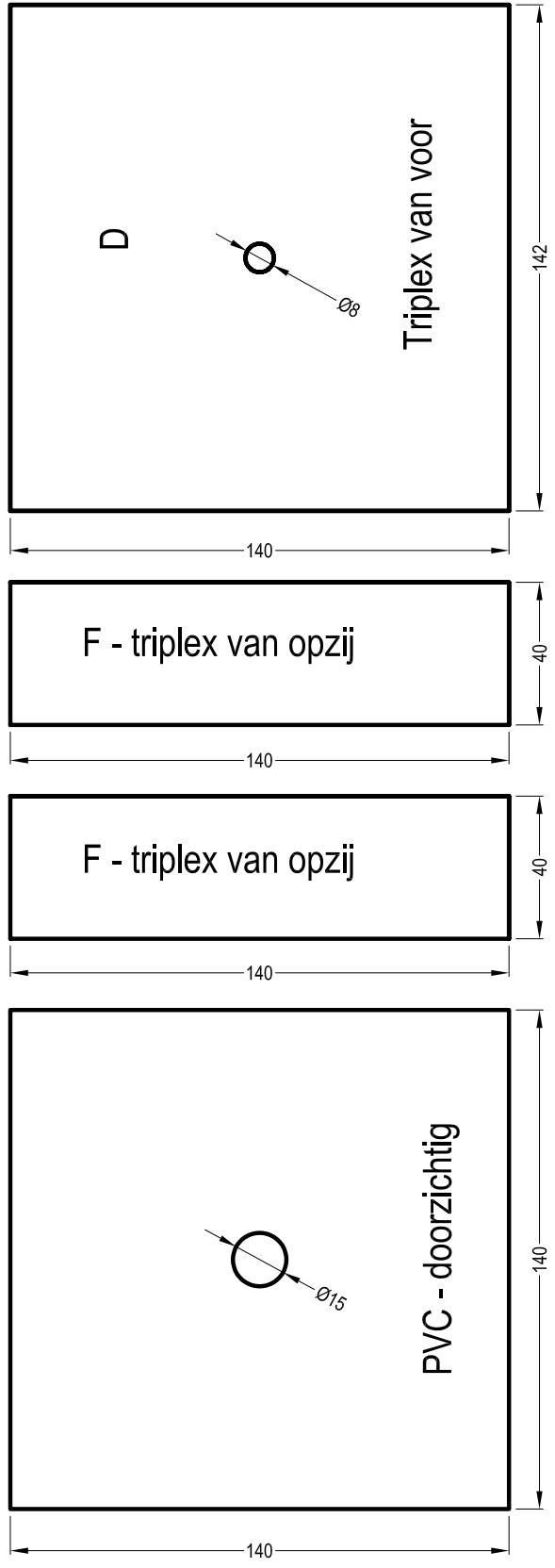
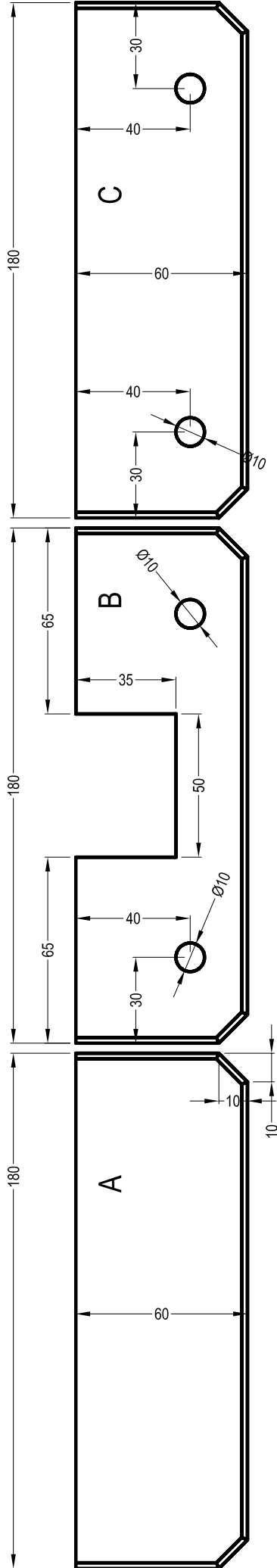
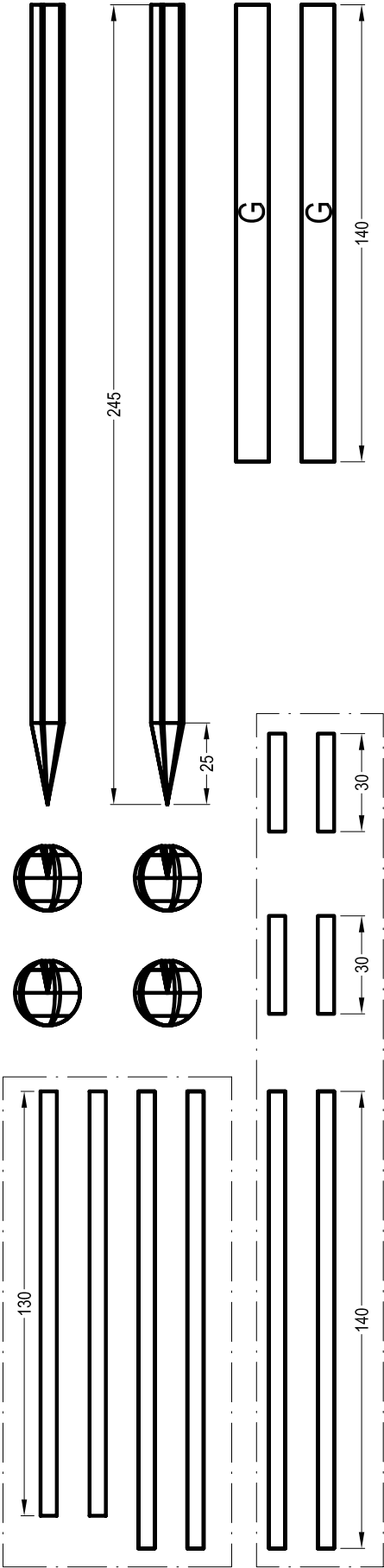


S

L

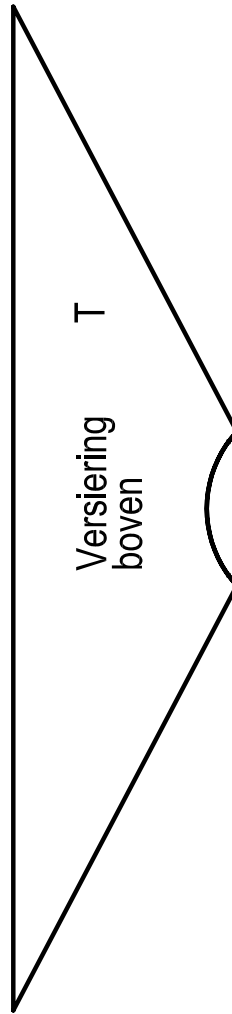
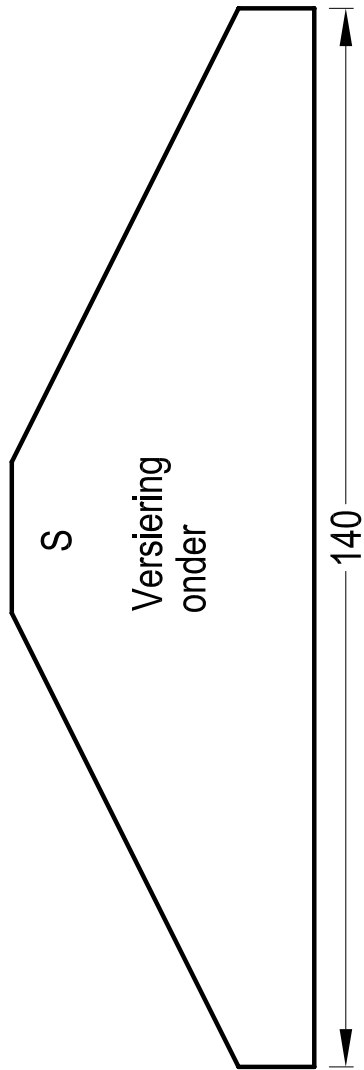
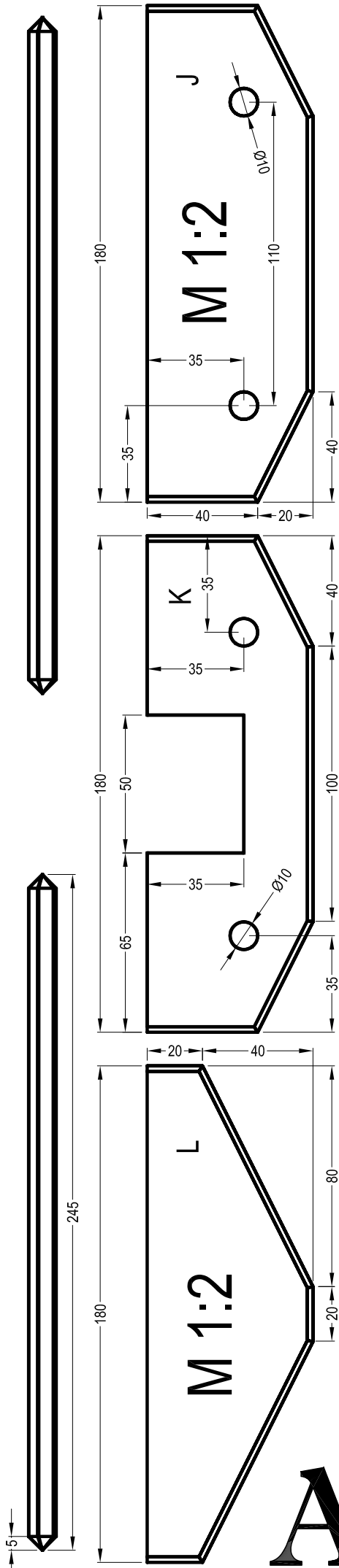


**Aduis.**

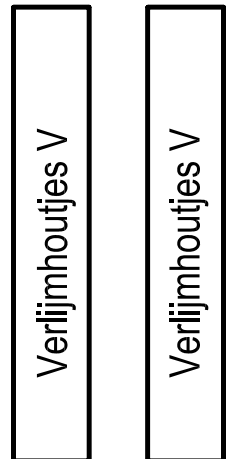
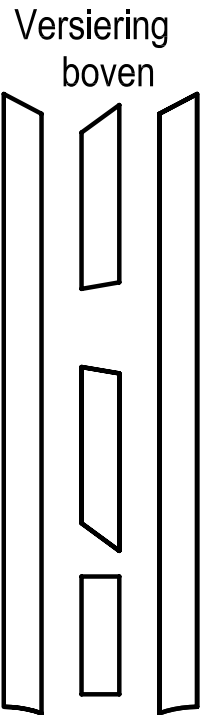
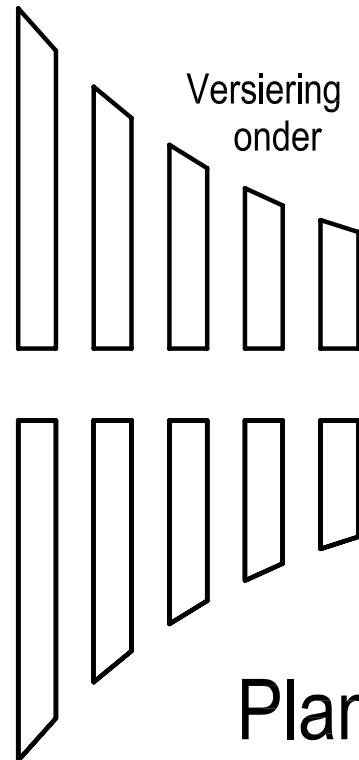
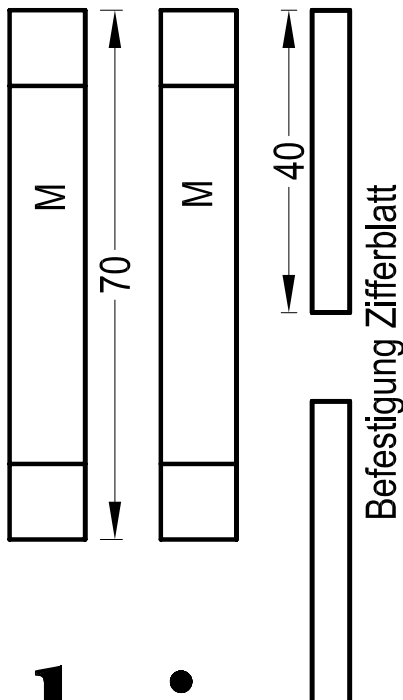


**Aduis.**

Onderdelen  
Schwarzwald  
M 1:2 Tekening 3



Onderdelen Exclusief M 1:1



**Aduis.**

Plan 6