

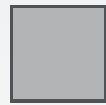
Schlüsselhalter "Zum Glück"



WERKZEUGVORSCHLAG:



Beißzange



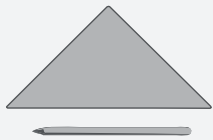
Schleifpapier



Punzen



Treibhammer



Bleistift & Lineal



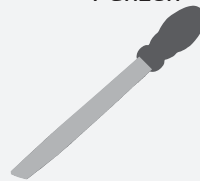
Klebefilm



Laubsäge



Bohrer
Ø 4 mm



Feile



Schraubendreher



Hammer

NAME:

KLASSE:

STÜCKLISTE:

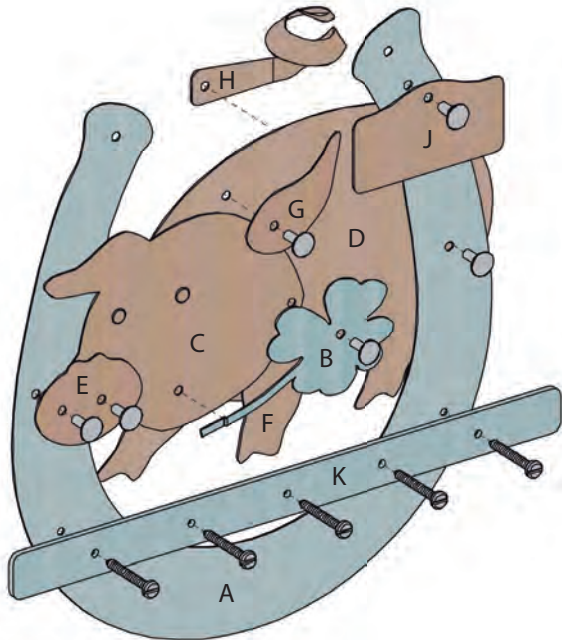
ABMESSUNGEN:

BEZEICHNUNG:

TEILE:

STÜCKLISTE:	OK✓	ABMESSUNGEN:	BEZEICHNUNG:	TEILE:
1 Alublech	<input type="checkbox"/>	200 / 180 / 0,6 mm		A, B
1 Kupferblech	<input type="checkbox"/>	250 / 125 / 0,6 mm		C, D, E, F, G, H, J
1 Alublech	<input type="checkbox"/>	200 / 15 / 2 mm		K
6 Nieten	<input type="checkbox"/>	3 x 8 mm		
5 Schrauben	<input type="checkbox"/>	2,9 x 22 mm		

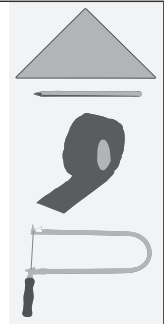
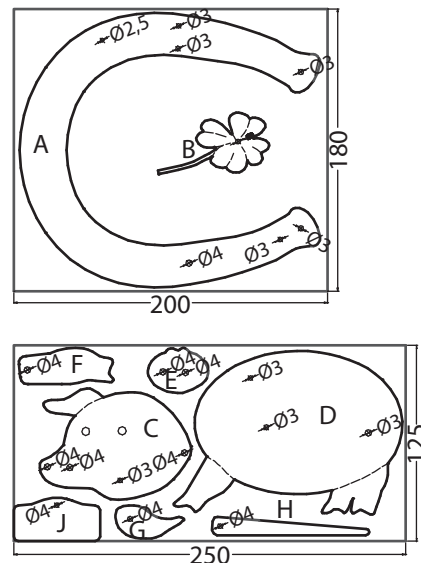
1 Übersicht:



Verschaffe dir einen ersten Überblick.



2 Schablonen ausschneiden:

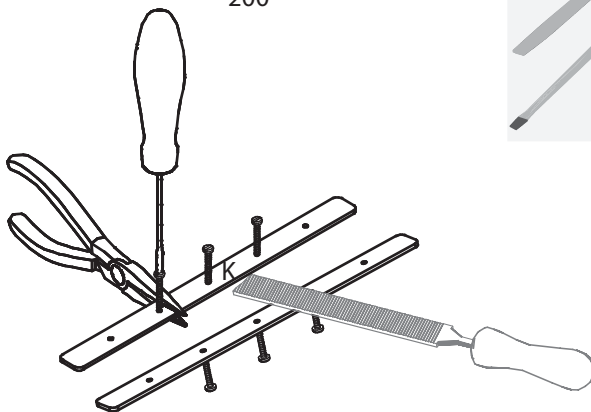
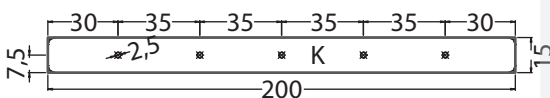


Schneide die **Schablonen der Teile (A - J)** mit der Säge aus und klebe sie auf die Bleche. Bohre alle Löcher in den angegebenen Größen und entgrate sie.

Schneide anschließend alle Teile mit der **Blechsäge oder mit der Laubsäge** mit Metallblatt aus und entgrate auch die restlichen Kanten.



3 Schrauben eindrehen:

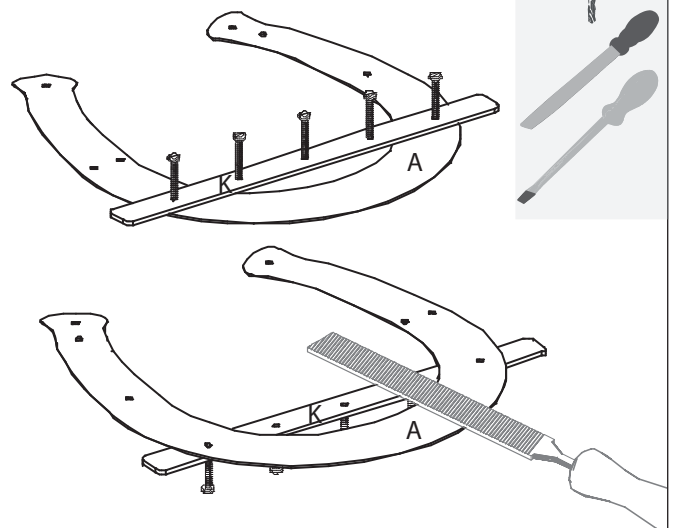


Bohre die Löcher in Teil (K) und **entgrate** sie anschließend. Runde die Ecken von Teil (K) mit einer **Feile und feinem Schleifpapier** ab.

Schraube die 3 mittleren Schrauben in Teil (K). Feile die vorstehenden Schraubenspitzen an der Rückseite flach.



4 Schrauben eindrehen:

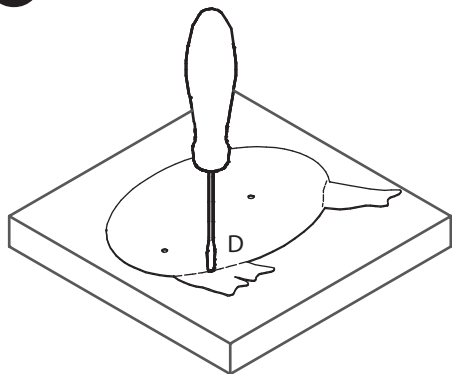


Schraube die **linke Schraube durch die Teile (K) und (A)**. Bohre das rechte Loch von Teil (K) mit einem **Bohrer Ø 2,5 mm** durch Teil (A).

Drehe die **rechte Schraube** durch die Teile (K) und (A). Feile die Schraubenspitzen an der Rückseite flach.

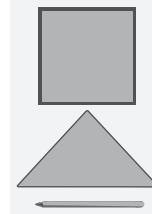
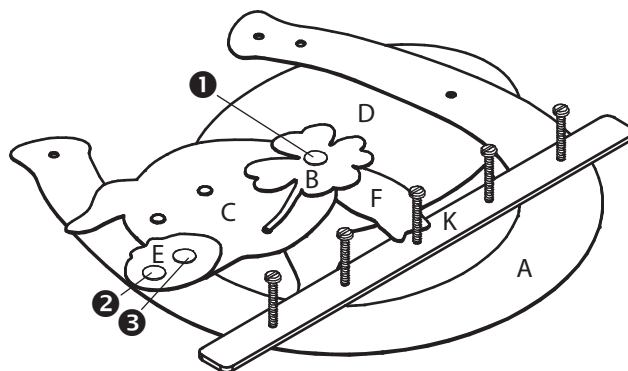


5 Ziselierarbeiten:



Um die Metallteile zu gestalten, werden **die Teile (B, C, D, J) ziseliert**. Lege dazu das jeweilige Blech auf eine Holzunterlage. Schläge auf der Rückseite der Teile (C, D) mit einem **Schraubendreher oder Punzen** kleine Kerben (helle Linien der Schablone) ein. Schläge die Konturen des Kleeblattes ein. Damit das Kleeblatt gut zur Geltung kommt, kannst du es zusätzlich mit einem Treibhammer durch leichtes Schlagen auf der **Rückseite ein wenig aufkitten** (also eine Vertiefung wieder nach außen wölben). Ziseliere das Schild (J) nach deinen Vorstellungen.

6 Zusammennieten:

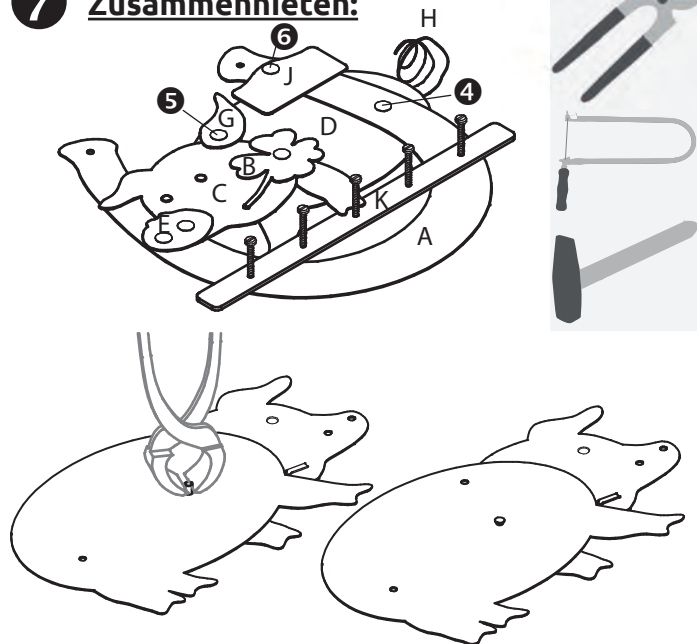


Schleife alle Flächen mit **Schleifvlies** nach.

1 Niete die **Teile (B, C, F, D) zusammen**. Stecke dabei den Stiel von dem Kleeblatt (B) durch die Bohrung von Teil (C). **2 3** Niete die **Teile (E, C, A) zusammen**. Rolle Teil (H) um einen Bleistift.



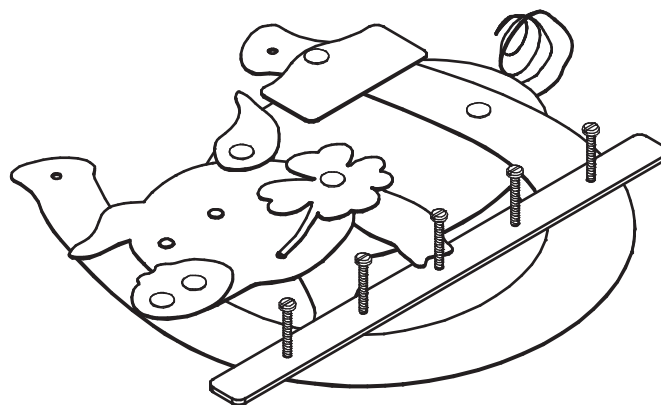
7 Zusammennieten:



4 Niete die **Teile (A, D, H) zusammen**. Anschließend muss **5 Teil (G) auf Teil (D)** und **6 Teil (J) auf Teil (A)** genietet werden. Kürze die Niete auf der Rückseite mit einer **Beißzange auf 3 mm** und schla-ge sie anschließend **flach**.



8 Die Fertigstellung:

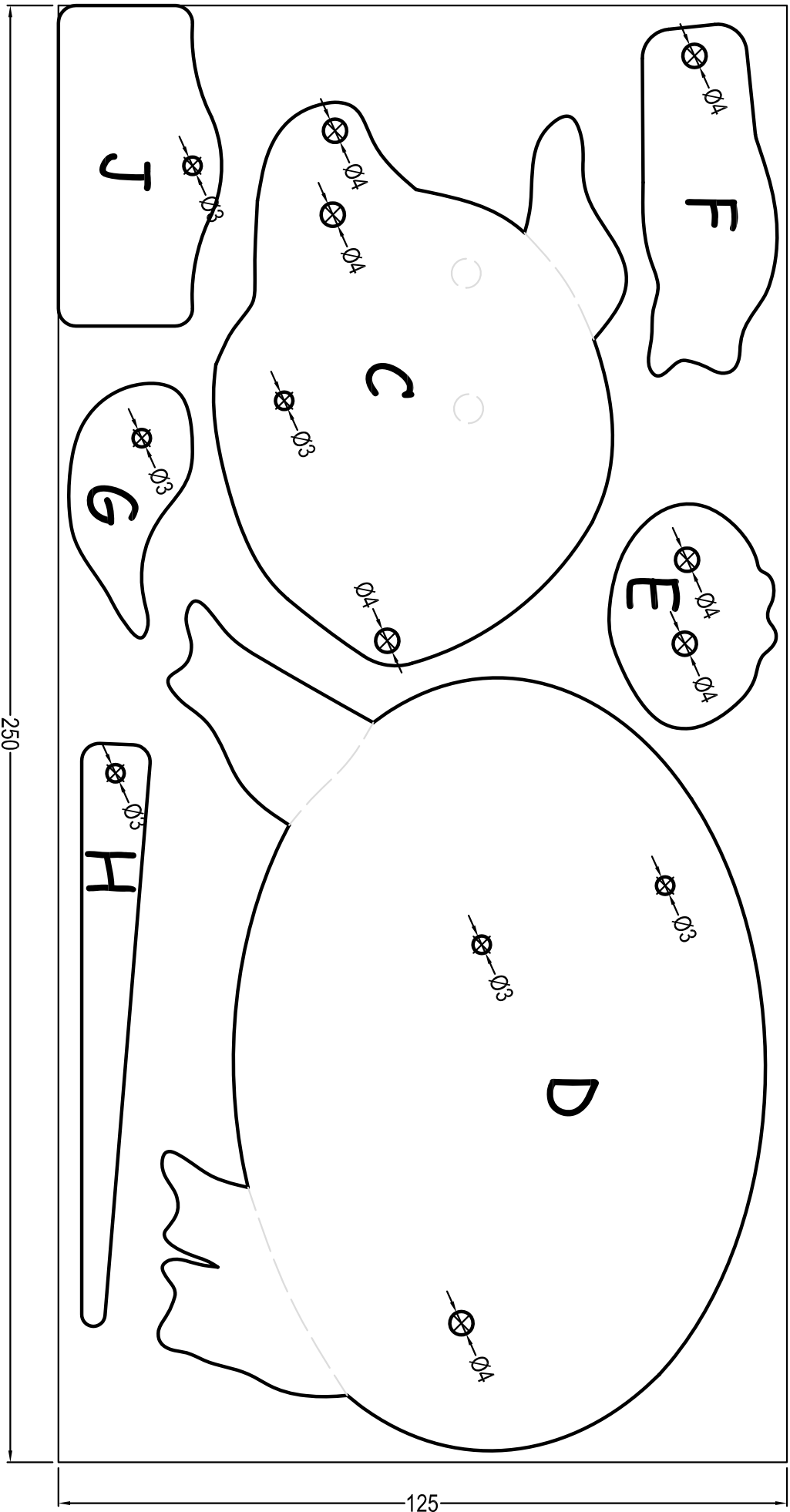


Schleife **alle Flächen** nochmals mit **Schleifvlies** nach und entfette sie. Lackiere dein Werkstück mit Klarlack.

Viel Glück und gutes Gelingen!



Plan 2
200.502



Aduis.