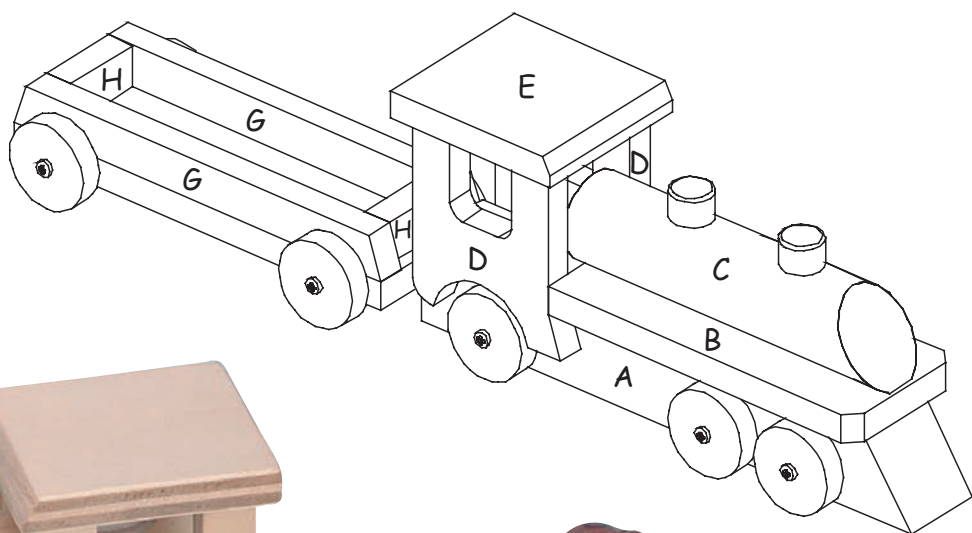


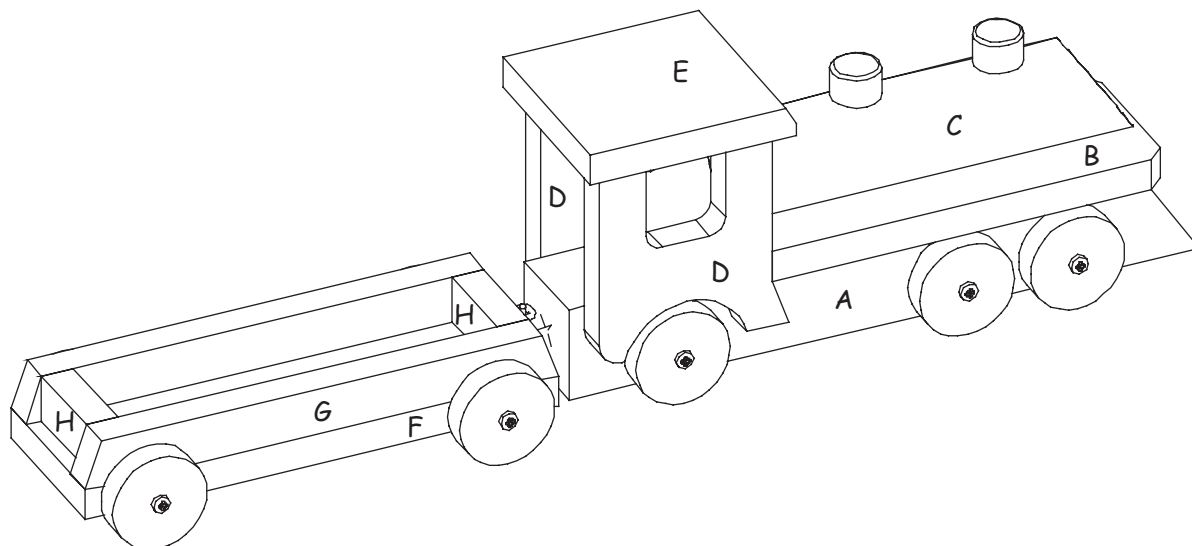
Locomotief met wagon TomTom



Naam:		Groep / klas:	
Inhoud:		Delen:	Gereedschap:
1 stuk triplex	280 / 50 / 10 mm	B, F	Potlood, liniaal
1 stuk triplex	200 / 60 / 10 mm	D, E	Hobby lijm, houtlijm
1 houten lat	200 / 30 / 30 mm	A	Priem, Hamer
2 houten latten	190 / 15 / 10 mm	G, H	Schroevendraaier
1 stuk rondhout	125 / Ø 30 mm	C	Schuurpapier
10 wielen	Ø 30 mm (met gaatje)		Figuurzaag, toffelzaag
2 houten schrijven	Ø 15 mm		Houtvijl
10 schroeven	2,9 x 16 mm		
1 Schroefhaken			
1 Ringschroef	8 x 3 mm		

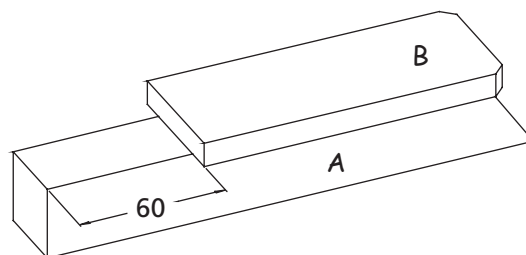
DE HANDLEIDING:

Bij dit model wordt veel gelijmd en geplakt. Om de droogtijd niet onbenut te laten, maakt je in deze handleidingen sprongen. In de tussentijd maak je andere delen van je werkstuk.

**1. DE LOCOMOTIEF:**

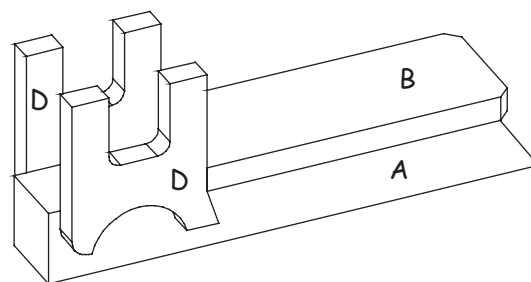
We beginnen met de locomotief: De lat (A) (200 / 30 / 30 mm) wordt aan de voorkant afgeschuind. Teken de schuine kant (tekening 1) uit en zaag deze met de figuurzaag uit.

Uit de triplex planken (280 / 50 / 10 mm) worden de delen (B) en (F) volgens tekening 1 uit getekend. Zaag de delen met een figuurzaag uit. Lijm deel (B) volgens het plaatje rechts op het latje (A).

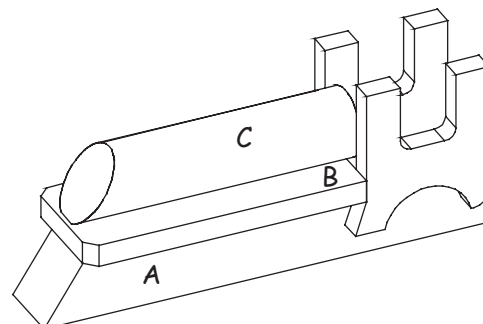


Teken op de triplex plank (200 / 60 / 10 mm) de beide delen (D) en (E) volgens de tekening. Zaag de delen (D) en (E) uit. Plak vervolgens de beide delen (D) volgens plaatje op deel (A).

Let op: de beide delen (D) moeten een vlakke oppervlakte vormen, zodat het dak (E) er op gelijmd kan worden. Leg het dak (E) er ter controle op.



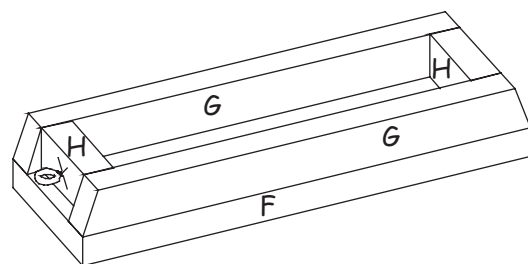
Het rondhout (C) (125 / Ø 30 mm) wordt volgens tekening afgeschuind. Zaag met een figuurzaag deze schuine kant. Schuur vervolgens het stuk rondhout van onder licht op met schuurpapier (het lijmmoppervlakte) en lijm deel (C) op deel (B).



Lijm nu het dak (E) op de beide delen (D).

2. DE WAGON:

Teken 2 x deel (G) en 2 x deel (H) op de twee latjes uit (190 / 15 / 10 mm) zoals op tekening 1 staat. Deel (G) heeft zowel links als rechts een lichte schuine kant. Lijm deze latjes op plank (F).

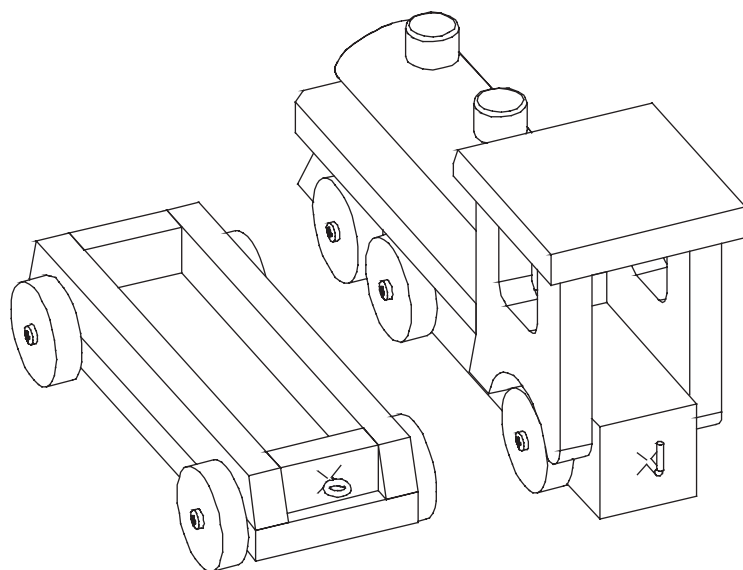
**3. DE SIERELEMENTEN MONTEREN****- SCHOORSTEEN EN WIELEN:**

De schoorsteen en de wielen vormen de sierelementen. Om er voor te zorgen dat de schoorsteen goed hecht, schuur je twee plekken op (C) een beetje ruw op (lijmoppervlakte). Plak dan de beide houten schrijven op deze plekken.

Markeer de positie van de wielen (zie tekening 1). Maak met een priem een gaatje en schroef de wielen (Ø 30 mm) vast.

4. DE KOPPELING**- SCHROEFHAKEN EN RINGHAKEN:**

Teken op de locomotief (A) en wagon (B) een kruis. Schroef vervolgens de ringschroef en de schroefhaak volgens plaatje rechts vast.

**5. TIP VOOR DE PROFS:**

Je kunt nu je trein elke kleur geven die je maar wilt! Behandel je werkstuk ook met transparante lak. Hierdoor is het hout beter beschermd en worden de kleuren veel krachtiger.

Veel plezier en succes gewenst!!!

Tekening 1
Sjablonen M 1:1

