

# Soundbox

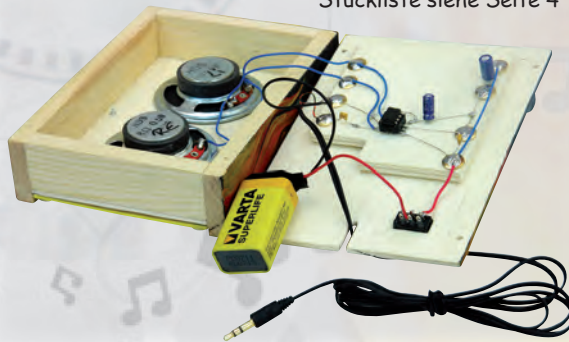
Als ich noch so jung war wie ihr, und manche sagen, dass sei schon eine ganze Weile her, da hat mir meine Tante eine Muschel aus dem Urlaub mitgebracht. Wenn man diese ans Ohr hielt, konnte man das Meeresrauschen hören. Bald danach kam der erste Kassettenspieler, CD Spieler, i-Pod 1.Generation, i-Pod 3.Generation..... und so weiter. Der analoge Radio eurer Eltern war einmal der neueste Stand der Technik. Ganz schön rasante Entwicklung würde ich sagen. Eure Soundbox ist also ein tolles Gerät zum wiederspielen eurer Lieblingsmusik, aber genauso eine Uhr, die all diese schönen Stunden misst. Und irgendwann werdet ihr dann einmal eure Soundbox anschauen und die Jahre zurück rechnen können, dann könnt ihr mehr als das Rauschen hören...

Mit integrierter Verstärkerschaltung!

Stückliste siehe Seite 4



Dazu passende  
Arbeitsblätter  
gratis zum Herunterladen  
[www.aduis.com](http://www.aduis.com)



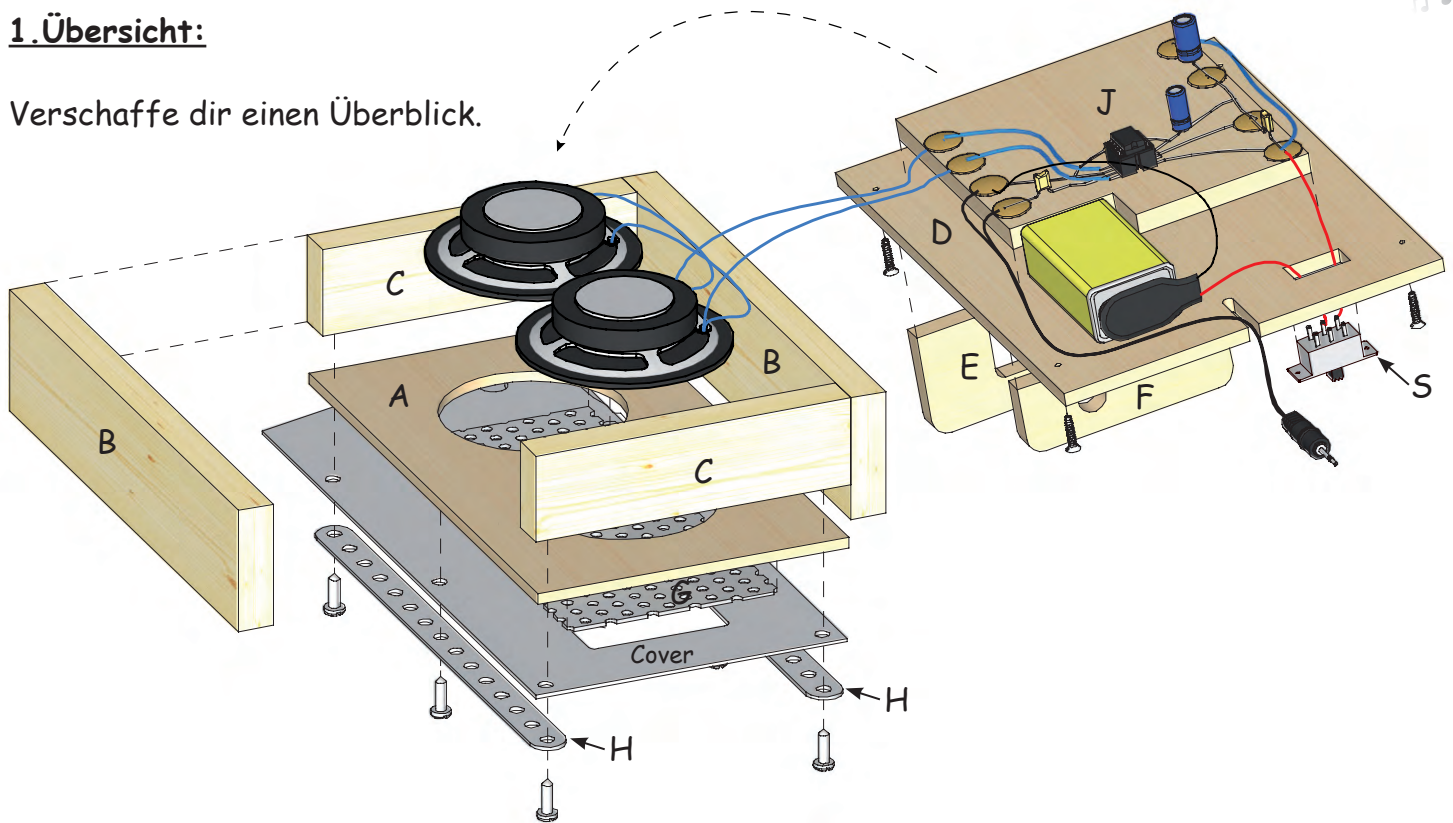
Name:		Klasse:	
Stückliste:		Teile:	Werkzeugvorschlag:
1 Sperrholz	150 / 89 / 3 mm	A	Bleistift, Lineal
1 Sperrholz	150 / 110 / 4 mm	D	Schleifpapier, Hammer
1 Sperrholz	90 / 30 / 6 mm	E	Laubsäge, Feinsäge
1 Sperrholz	60 / 20 / 6 mm	F	Schere, Zirkel
1 Alublech	200 / 89 / 1 mm	Cover	Schraubendreher
1 Lochblech	125 / 60 mm	G	Alleskleber, Körner
2 Lochstreifen	150 / 10 mm	H	transparentes Klebeband
2 Holzleisten	150 / 35 / 10 mm	B	Bohrer Ø 2, 4, 8 mm
2 Holzleisten	90 / 25 / 10 mm	C	LötKolben
2 Lautsprecher			Holzleim
1 Kabel für MP3 player			Acrylfarbe
6 Schrauben	2,9 x 9,5 mm		
4 Schrauben	2,0 x 10 mm		



## Die Bauanleitung:

### 1. Übersicht:

Verschaffe dir einen Überblick.

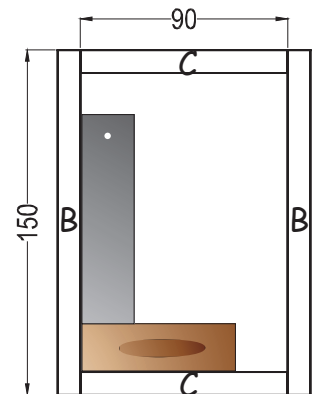
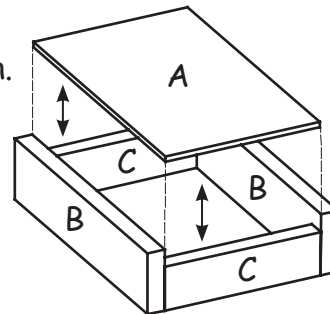


### 2. Der Rahmen - Teile (B) + (C):

• Leime die Teile (B) + (C) zu einem Rahmen zusammen.

-> der Rahmen muss im rechten Winkel stehen.

-> Lege zur Kontrolle kurz Teil (A) ein.



### 3. Teil (A), Lautsprecher mit Kabel, Teil (G):

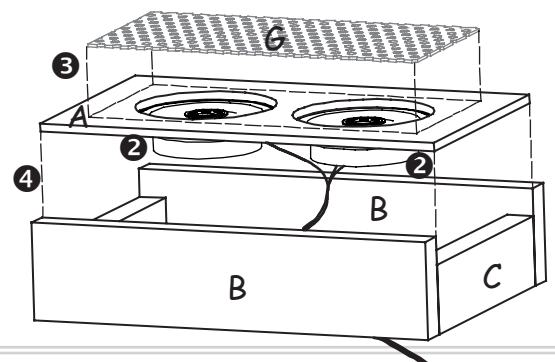
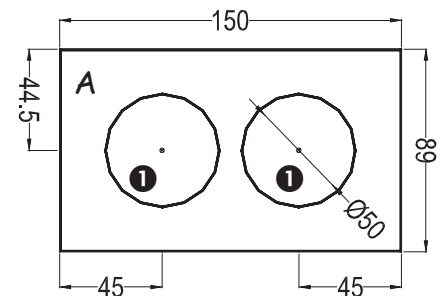
• Zeichne die 2 Kreise  $\varnothing 50$  mm auf Teil (A).

❶ Bohre 2 kleine Löcher zum Einfädeln der Laubsäge und säge die Löcher aus. Arbeite die Sägekanten mit Schleifpapier nach. - Bemale die Vorderseite von Teil (A) mit Farbe (z.B. schwarz).

❷ Klebe die 2 Lautsprecher auf Teil (A).

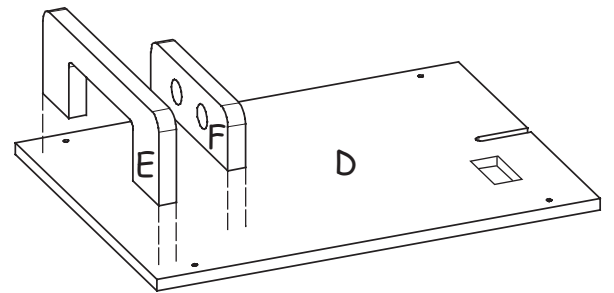
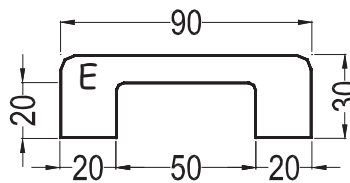
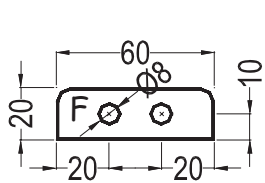
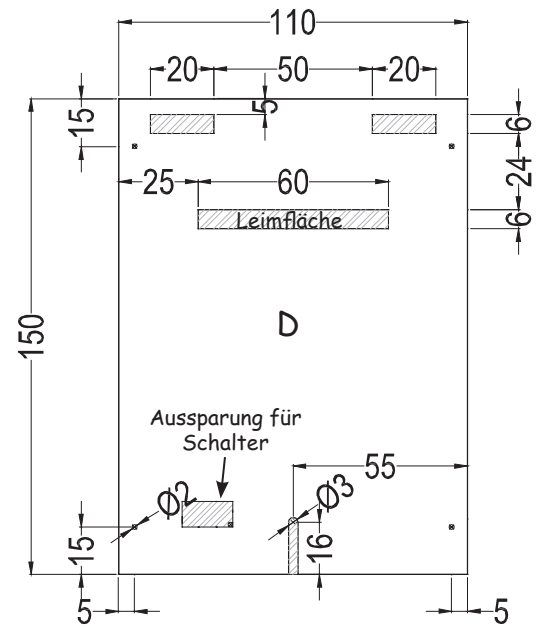
❸ Klebe das Lochblech (G) auf Teil (A).

❹ Leime Teil (A) auf die Teile (C).



## 4. Die Rückwand (D) und die Halterungen (E) + (F):

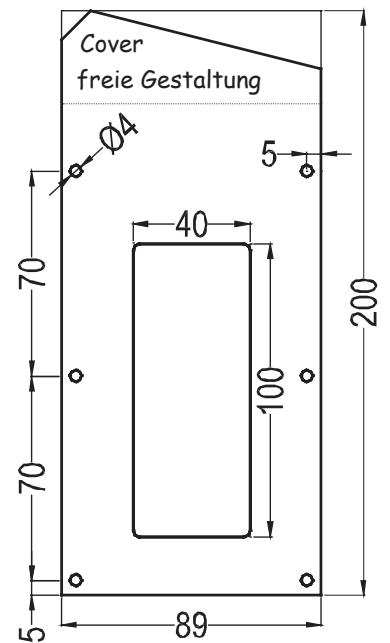
- Zeichne die Bohrungen, Aussparungen und die Leimflächen für die Teile (E), (F) auf Teil (D).
- Bohre die Löcher  $\varnothing 3$  mm und  $\varnothing 2$  mm.
- Schneide die Aussparungen von Teil (D) mit der Laubsäge aus und arbeite die Schnittkanten mit Schleifpapier nach.
- Zeichne die Teile (E) + (F) auf.
- Bohre die Löcher  $\varnothing 8$  mm in Teil (F).
- Säge die Aussparung von Teil (E) aus und arbeite die Sägekanten nach.



- Runde die Ecken der Teile (E) + (F) nach Abbildung ab und leime sie auf Teil (D).

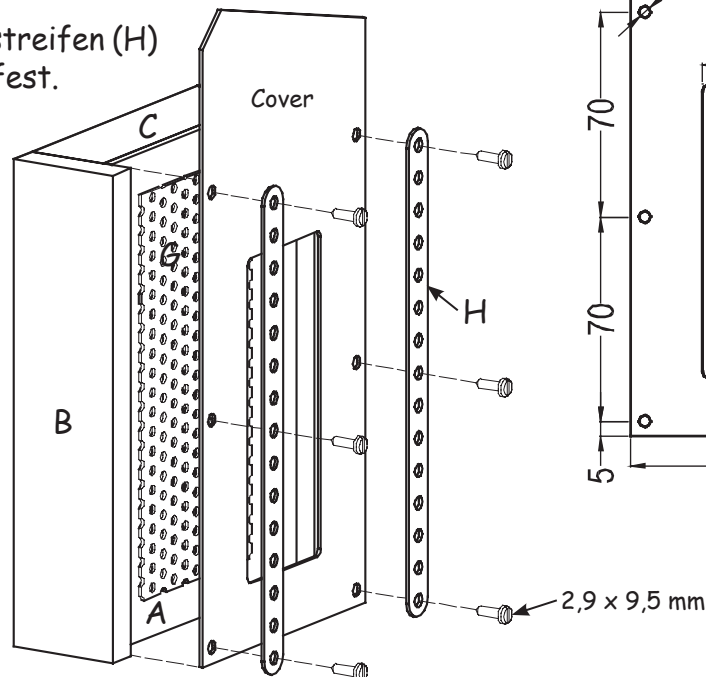
## 5. Das Cover und die Lochstreifen (H):

- Bohre die Löcher  $\varnothing 4$  mm.
- Gestalte den oberen Bereich des Covers nach deinen Vorstellungen und Ideen.
- Schraube das Cover und die Lochstreifen (H) mit 6 Schrauben (2,9 x 9,5 mm) fest.

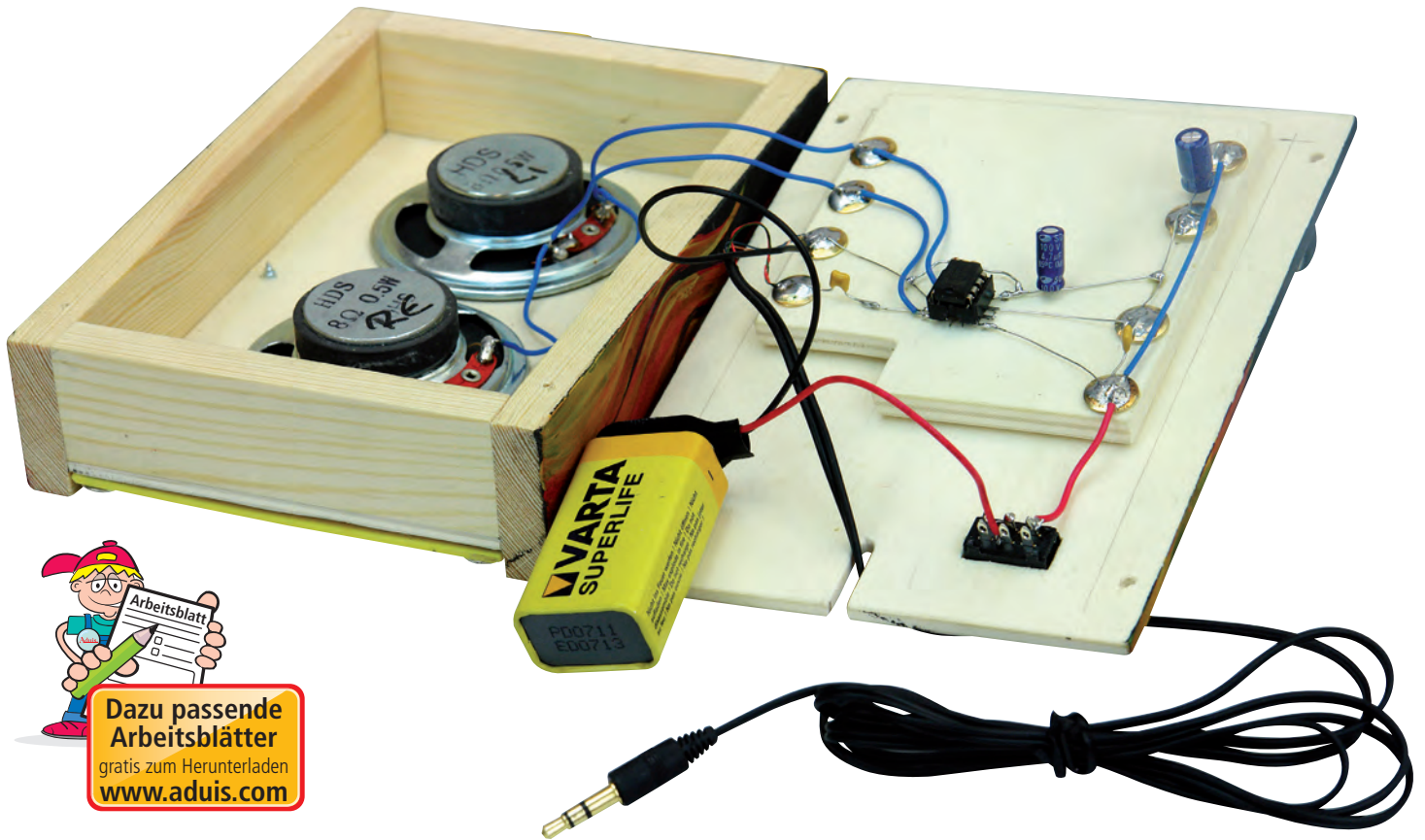


## 6. Gestalten / Bemalen:

- Bemale die Aussenseite deiner Box nach deiner Vorstellung.



# Die Verstärkerschaltung für die Soundbox

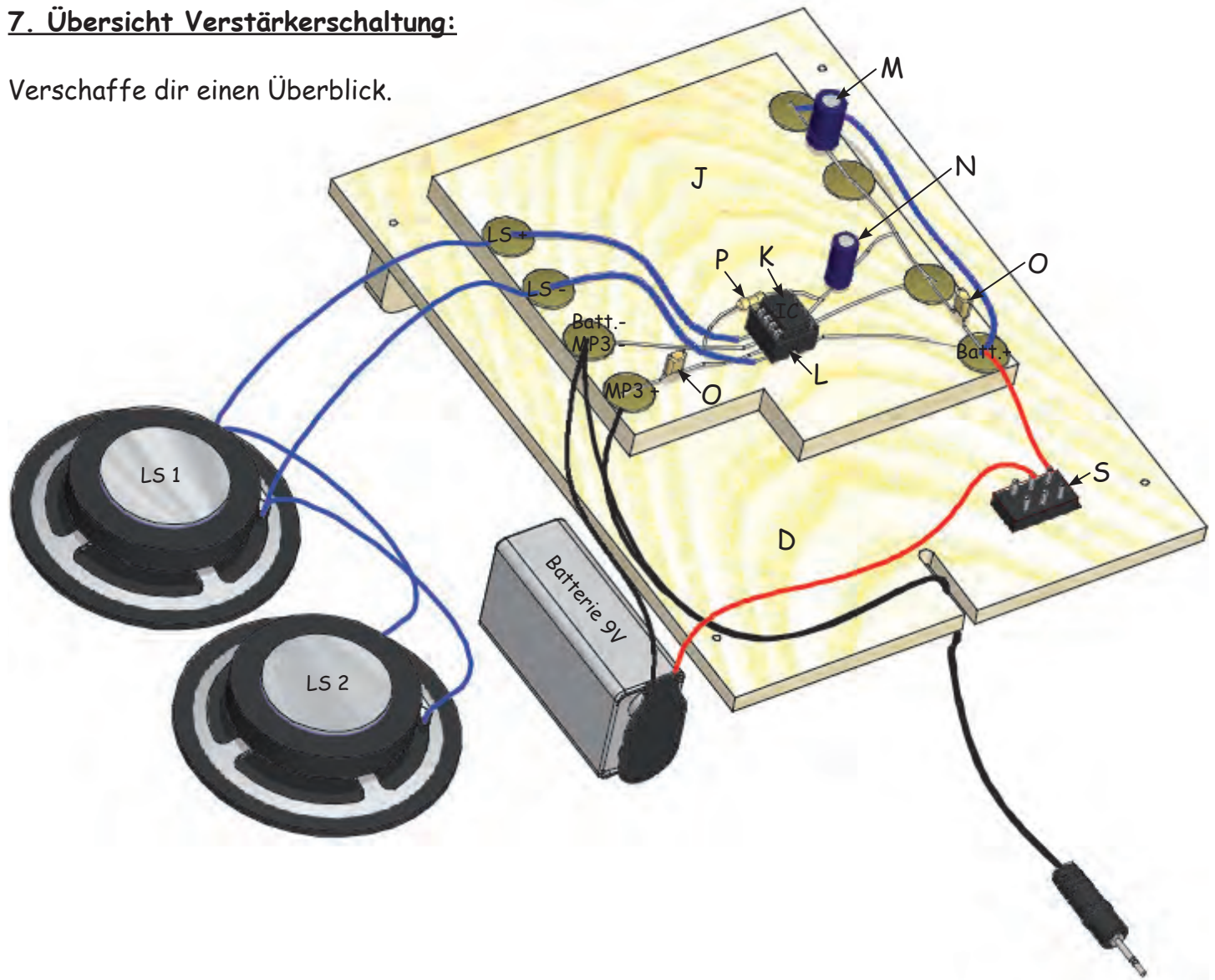


Dazu passende  
Arbeitsblätter  
gratis zum Herunterladen  
[www.aduis.com](http://www.aduis.com)

Name:		Klasse:	
<b>Stückliste:</b>		<b>Teile:</b>	<b>Werkzeugvorschlag:</b>
1 Sperrholz	90 / 80 / 6 mm	J	Bleistift, Lineal
1 Batterieclip	9V		Schleifpapier, Hammer
1 Kabel isoliert	1000 mm		Laubsäge, Schere
1 Draht blank	300 mm		LötKolben, Lötzinn
8 Reißnägel	blank		Feile
1 IC - 8 polig		K	Alleskleber
1 IC - Sockel 8 polig		L	Bohrer Ø 3 mm
1 Elko	220 yF	M	Vorstecher
1 Elko	4,7 yF	N	
2 Kondensatoren	100 nF	O	
1 Widerstand	100 K	P	
1 Schiebeschalter	6 polig	S	

**7. Übersicht Verstärkerschaltung:**

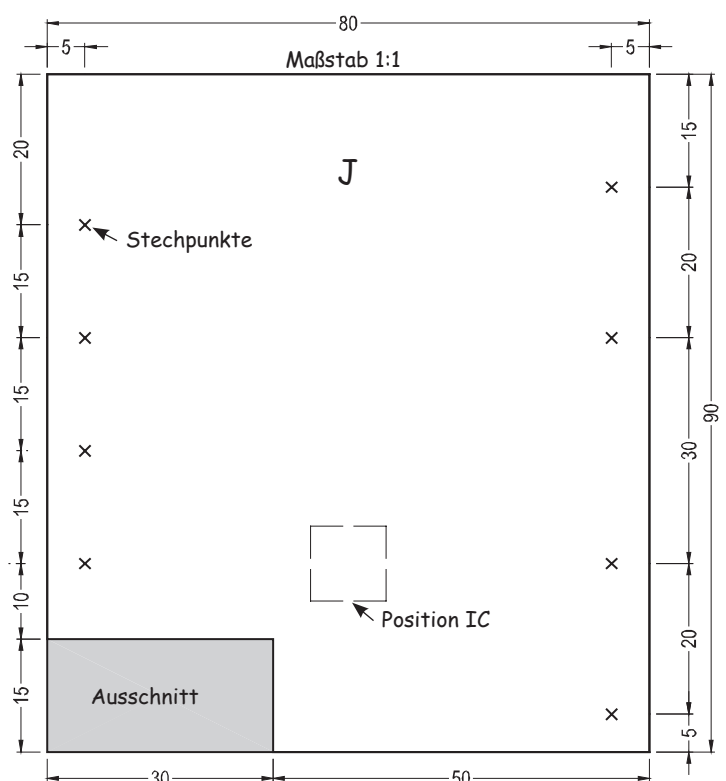
Verschaffe dir einen Überblick.

**8. Das Sperrholz (J):**

- Zeichne die Maße des Ausschnittes und die Position des IC auf das Sperrholz (J).
- Stich die Stechpunkte mit einem Vorstecher vor.
- Säge den Ausschnitt mit der Laubsäge aus und arbeite die Sägekante mit Schleifpapier nach.

**9. Die Reißnägeln:**

- Drücke die Reißnägeln in die Stechpunkte ein.



## 10. Die Teile der Schaltung:

IC - Sockel (8 polig) L

IC - 8 polig K

Elko 220 yF M

Elko 4,7 yF N

Kondensator 100 nF O unepolt

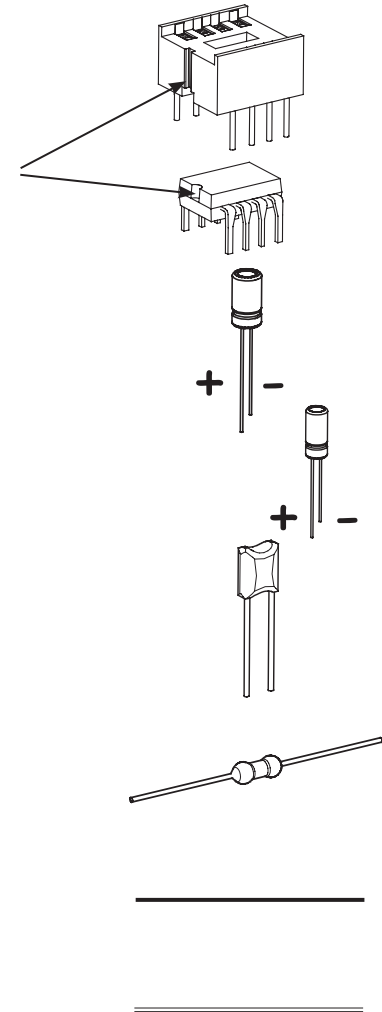
Widerstand 100 K P unepolt

Draht blank Verbindungen

Draht isoliert isolierte Verbindungen

Kerbe an der Stirnseite beachten!  
Kerben müssen stets übereinander liegen!

Polung beachten!



## 11. Die Schaltung verlöten:

### Achtung!

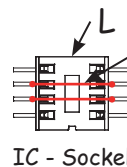
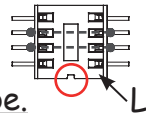
Den IC (K) keinesfalls zum Löten in den IC - Sockel (L) stecken, da er durch die Hitze zerstört werden könnte!

• Biege die Füße des IC-Sockels (L) vorsichtig flach.

• Verbinde auf der Unterseite des IC-Sockels (L) nach Abbildung die mittleren Füße mit jeweils einer Drahtbrücke und verlöte sie.

Der IC - Sockel (L) hat an einer Seite eine kleine Kerbe. Diese bestimmt die Polung (Lage) des IC's in der Schaltung.

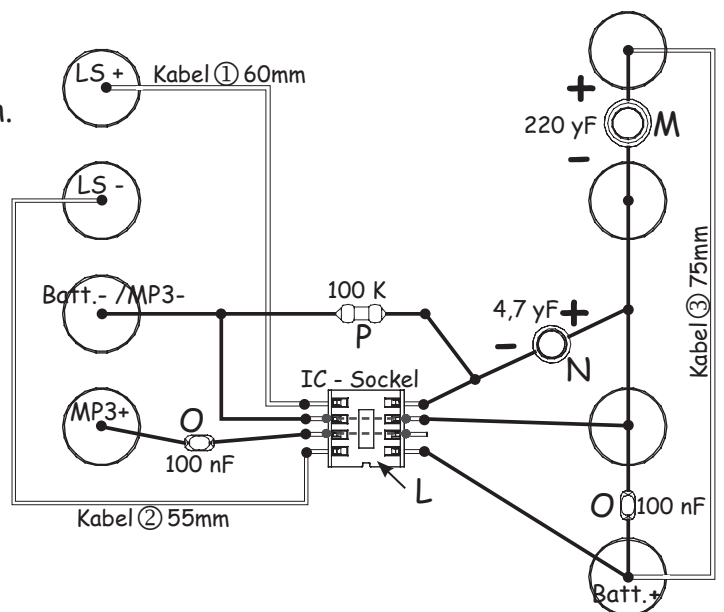
• Beachte beim Einlöten des IC - Sockels (L) die Position der Kerbe.



Die mittleren Füße mit Draht auf der Unterseite verbinden

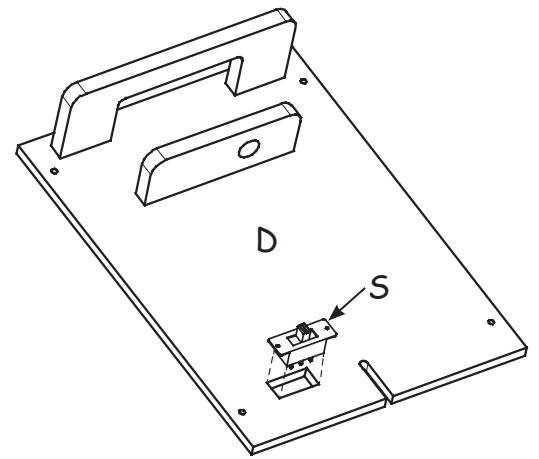
• Verlöte nun die Teile (M,N,O,P) nach Abbildung.

• Löte zum Schluss die isolierten Kabel ①,②,③ ein.



## 12. Den Schalter (S) in die Rückwand der Soundbox einbauen:

- Stecke den Schalter (S) von der Außenseite der Rückwand (D) in die Aussparung und klebe ihn mit Alleskleber fest.

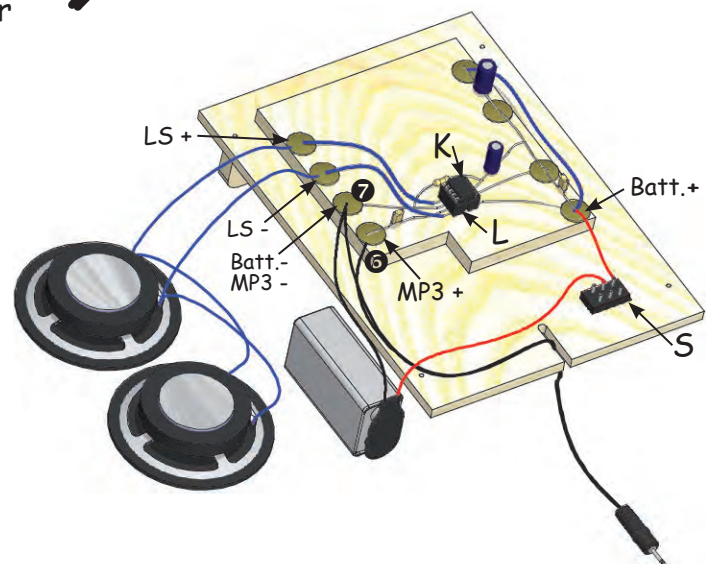
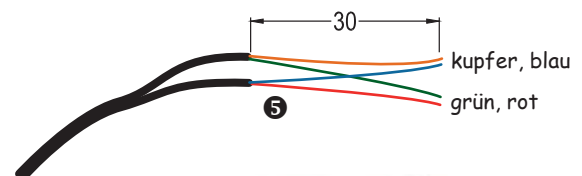
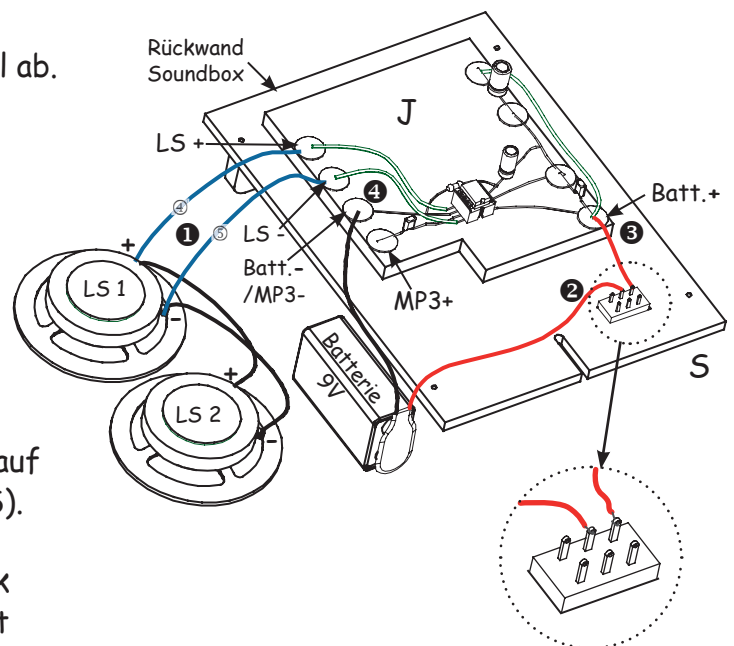


## 13. Den Verstärker einbauen und verkabeln:

- Gib einen Tropfen Leim auf die Rückseite des Sperrholzes (J) und stecke es auf die Innenseite der Rückwand der Soundbox.
- Schneide die Kabel ④, ⑤, ⑥, ⑦ vom isolierten Kabel ab.

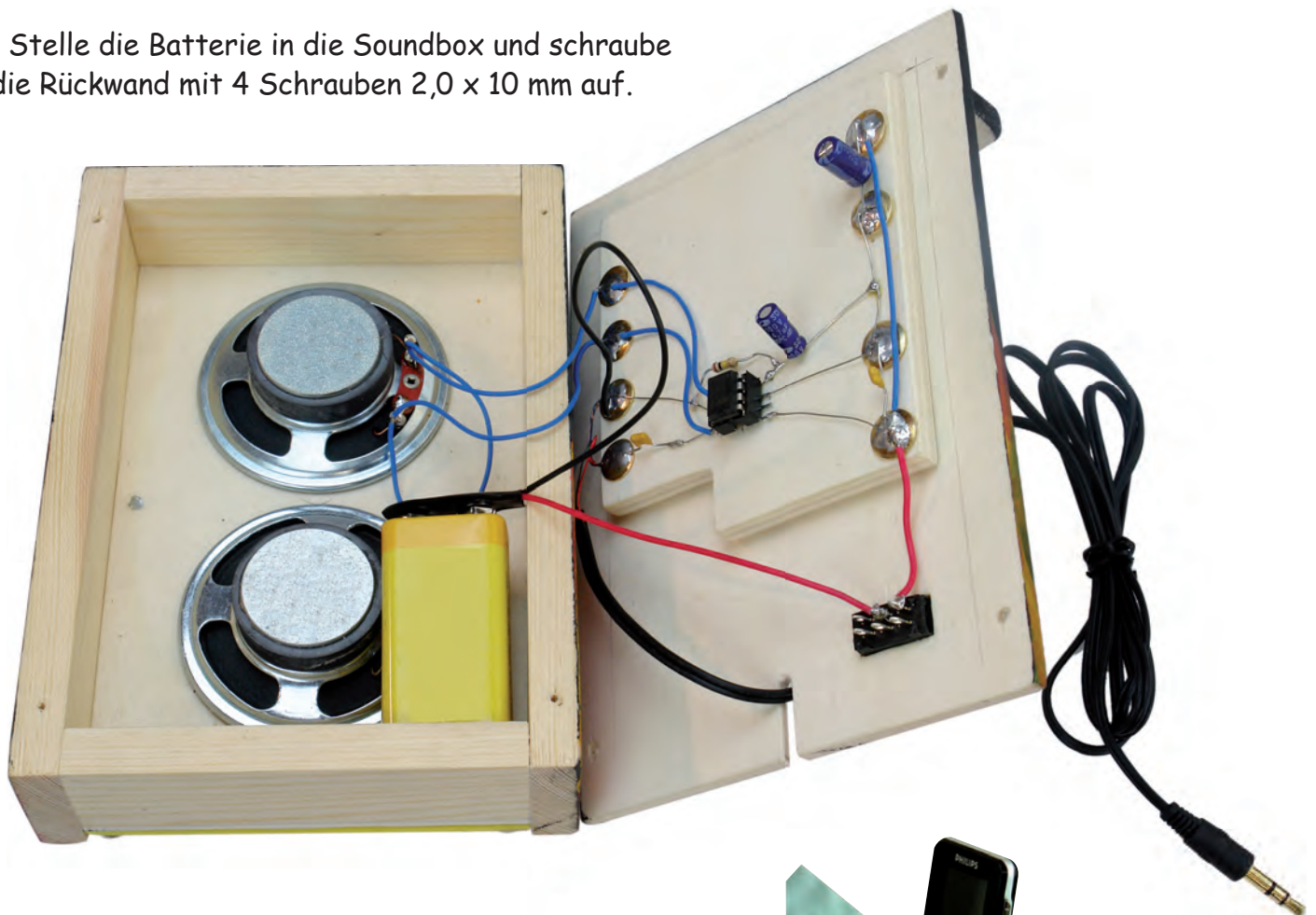
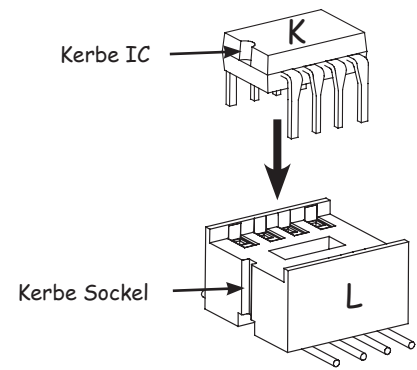
Kabel ④	100 mm
Kabel ⑤	100 mm
Kabel ⑥	80 mm
Kabel ⑦	80 mm

- 1 Verbinde mit den Kabeln ④ und ⑤ Lautsprecher 1 mit den Anschlüssen LS+ und LS- der Schaltung.
  - 2 Schneide das rote +Kabel des Batteriehalters auf 100 mm Länge ab und löte es an den Schalter (S).
  - 3 Schneide von dem verbleibenden Rest ein Stück mit 40 mm ab und verbinde den Schalter (S) mit dem Anschluss Batt.+ an der Schaltung.
  - 4 Löte das schwarze -Kabel an den Anschluss Batt.- der Schaltung.
  - 5 Entferne die Isolierung des MP3 Kabels auf einer Länge von ca. 30 mm.
- Zwirble die Enden der Drähte rot + grün bzw. blau + Kupfer zusammen.
- 6 Löte die Kabel rot/grün an den Anschluss MP3 +.
  - 7 Löte die Kabel blau/kupfer an den Anschluss Batt.-/MP3-.



**14. Probelauf - IC einsetzen:**

- Überprüfe nochmals alle Lötstellen und die richtige Polung der elektronischen Bauteile.
- Stecke den IC (K) richtig in den IC - Sockel (L).
- Schließe eine Batterie 9V an.
- Stecke das MP3 Kabel in den Kopfhöreranschluss des MP3-Players / Handys.
- • Stelle die Batterie in die Soundbox und schraube die Rückwand mit 4 Schrauben 2,0 x 10 mm auf.



**Viel Spass und gutes Gelingen!**



